

# ***can-am***®



**ATV-Produktspezifikationen**

**2025**

Fahrzeugspezifikationen, Zubehör und Teile

# INHALTS- VERZEICHNIS

<b>KOMPATIBILITÄTSLEITFADEN FÜR ATV-ZUBEHÖR</b>	5
<b>VERGLEICHSTABELLE</b>	6
<b>ZUBEHÖR FÜR G2, G2L, G2S</b>	15
<b>ZUBEHÖR FÜR G3, G3L</b>	55
<b>TEILE UND WARTUNG</b>	86

**CANAMOFFROAD.COM**

© 2024 Bombardier Recreational Products Inc. (BRP). Alle Rechte vorbehalten. ®, TM und das BRP Logo sind Marken von BRP oder seinen angeschlossenen Unternehmen. In den USA werden die Produkte von BRP US Inc. vertrieben. Alle anderen Marken sind Eigentum ihrer jeweiligen Inhaber. BRP behält sich das Recht vor, Produkte einzustellen oder Spezifikationen, Preise, Designs, Ausstattungsmerkmale, Modelle oder Ausstattung zu verändern, ohne dass hieraus Ansprüche abgeleitet werden können. Einige der dargestellten Modelle verfügen möglicherweise über optionale Ausstattung. Das Fahrverhalten des Produkts kann durch Wetter, Temperatur, Höhe, Fähigkeiten des Fahrers und durch das Gewicht von Fahrer/Mitfahrer beeinflusst werden. Der Betrieb von ATVs und SxSs kann gefährlich sein. Überschreiten Sie niemals die Sitzplatzkapazität des ATV/SxS. Alle ATV-Modelle für Erwachsene dürfen nur von Fahrern ab 16 Jahren verwendet werden. Lesen Sie die Betriebsanleitung des Fahrzeugs sorgfältig. Befolgen Sie alle Anleitungen und Sicherheitshinweise und beachten Sie die geltenden Gesetze und Vorschriften. ATVs und SxSs sind nur für den Einsatz im Gelände bestimmt; fahren Sie niemals auf gepflastertem oder asphaltiertem Untergrund oder öffentlichen Straßen. Zu Ihrer Sicherheit: Fahrer und Beifahrer müssen einen Helm, Augenschutz und geeignete Schutzkleidung tragen. Fahren Sie nie unter dem Einfluss von Alkohol und Drogen. Fahren Sie während der Fahrt niemals Stunts aus. Vermeiden Sie überhöhte Geschwindigkeit und seien Sie auf schwierigem Terrain besonders vorsichtig. Fahren Sie immer verantwortungsbewusst und vorsichtig. Näheres erfahren Sie bei Ihrem BRP Vertragshändler oder auf <https://can-am.brp.com>.





# WENN WIR ETWAS VERKAUFEN, STEHEN WIR AUCH DAZU.

---

**Beschränkte Garantie von  
BRP\* für Neuteile, Zubehör  
und Fahrerbekleidung**

---

## **Beschränkte 1-Jahres-Garantie\*\***

- Von Ihnen oder Ihrem BRP Vertragshändler installierte BRP Originalteile und Zubehörartikel
- Durch BRP verkaufte Produkte des Zubehörmarkts
- Fahrerbekleidung

## **Beschränkte 4-Jahres-Garantie\*\***

- Helme

INFORMIEREN SIE SICH BEI IHREM  
CAN-AM OFF-ROAD HÄNDLER ÜBER  
ALLE DETAILS

\* Gekauft bei einem BRP Vertragshändler oder einem von BRP autorisierten Onlineshop. Es können weitere Ausschlüsse gelten; sehen Sie in den vollständigen Bedingungen für die beschränkte Garantie nach oder wenden Sie sich an Ihren Can-Am Off-Road Vertragshändler. Diese beschränkte Garantie gilt nicht für werkseitig installierte Zubehörartikel und Evinrude Teile und Zubehörartikel.

\*\* Sofern nicht anders festgelegt oder gesetzlich vorgeschrieben.



# INDIVIDUELLE GESTALTUNG LEICHT GEMACHT

1

Modell  
auswählen.

2

Paket  
auswählen.

3

Passen Sie die Farbe, den Motor  
und das Zubehör (oder die Zube-  
hörpakete) für Ihr Fahrzeug an.

4

Klicken Sie auf  
„Speichern“ oder  
„An Händler senden“.



Vorstellbar heißt konfigurierbar. Und fahrbar. Ein Can-Am-Fahrzeug genau auf die Erfordernisse unserer Fahrer abzustimmen, war noch nie so einfach. Scannen Sie den QR-Code und befolgen Sie die Schritt-für-Schritt-Anleitung oben.

**JETZT  
KONFIGURIEREN**

**Wir haben die Dinge super einfach gemacht.**

- Überprüfen Sie Ihr Modelljahr
- Wählen Sie Motor und Modell
- Erfahren Sie Ihren **PLATTFORMCODE**

Dieser **PLATTFORMCODE** sagt Ihnen auf einen Blick, ob der betreffende Zubehörartikel mit Ihrem Fahrzeug kompatibel ist.

## KOMPATIBILITÄTSLEITFADEN FÜR ATV-ZUBEHÖR

Modelljahr	Modell	Motorisierung	Plattformcode
2015	Outlander L	450, 500	G2L
	Outlander	500, 650, 800, 1000	G2
	Outlander L MAX	450, 500	G2L
	Outlander MAX	500, 650, 800, 1000	G2
	6x6	650, 1000	G2
	Renegade	500, 800, 1000	G2S
2016	Outlander L	450, 570	G2L
	Outlander	570, 650, 850, 1000	G2
	Outlander L MAX	450, 570	G2L
	Outlander MAX	570, 650, 850, 1000	G2
	6x6	650, 1000	G2
	Renegade	570, 850, 1000	G2S
2017	Outlander	450, 570	G2L
2018	Outlander	650, 850, 1000	G2
	Outlander MAX	450, 570	G2L
	Outlander MAX	650, 850, 1000	G2
	6x6	650, 1000	G2
	Renegade	570, 850, 1000	G2S
	2019	Outlander	450, 570
2020	Outlander	650, 850, 1000R	G2
2021	Outlander MAX	450, 570	G2L
2022	Outlander MAX	500, 700	G3L
2023	Outlander MAX	650, 850, 1000R	G2
2024	Outlander	500, 700	G3L
2025	Outlander	850, 1000R	G3
	Outlander PRO	HD5, HD7	G3L
	Outlander PRO MAX	HD7	G3L
	6x6	450	G2L
	6x6	650, 1000	G2
	Renegade	570, 650, 850, 1000R	G2S



G2L 6x6



G2 6x6



G3



G2L



G2S



G3L

**OUTLANDER PRO HD5****OUTLANDER PRO HD5 T****OUTLANDER PRO XU HD5 T****OUTLANDER PRO XU HD7 T****OUTLANDER PRO XU HD7 T ABS****OUTLANDER MAX PRO XU HD7 T**

Desert Tan

Desert Tan

Compass Green

Compass Green

Compass Green

Compass Green

	OUTLANDER PRO HD5	OUTLANDER PRO HD5 T	OUTLANDER PRO XU HD5 T	OUTLANDER PRO XU HD7 T	OUTLANDER PRO XU HD7 T ABS	OUTLANDER MAX PRO XU HD7 T	
<b>MOTOR</b>	<b>Motortyp</b>	40 PS / 50 Nm, Rotax® ACE (Advanced Combustion Efficiency) 650 ccm, Einzylinder, flüssigkeitsgekühlt	40 PS / 50 Nm, Rotax® ACE (Advanced Combustion Efficiency) 650 ccm, Einzylinder, flüssigkeitsgekühlt	40 PS / 50 Nm, Rotax® ACE (Advanced Combustion Efficiency) 650 ccm, Einzylinder, flüssigkeitsgekühlt	50 PS / 56 Nm, Rotax® ACE (Advanced Combustion Efficiency) 650 ccm, Einzylinder, flüssigkeitsgekühlt	50 PS / 56 Nm, Rotax® ACE (Advanced Combustion Efficiency) 650 ccm, Einzylinder, flüssigkeitsgekühlt	
	<b>Kraftstoffzufuhr</b>	Intelligente Drosselklappensteuerung (iTC™) mit elektronischer Kraftstoffeinspritzung (EFI)	Intelligente Drosselklappensteuerung (iTC™) mit elektronischer Kraftstoffeinspritzung (EFI)	Intelligente Drosselklappensteuerung (iTC™) mit elektronischer Kraftstoffeinspritzung (EFI)	Intelligente Drosselklappensteuerung (iTC™) mit elektronischer Kraftstoffeinspritzung (EFI)	Intelligente Drosselklappensteuerung (iTC™) mit elektronischer Kraftstoffeinspritzung (EFI)	
	<b>Getriebe</b>	CVT mit pDrive Primärkupplung, kalibriert für den Arbeitseinsatz Besonders niedrige L / H / N / R / P	CVT mit pDrive Primärkupplung, kalibriert für den Arbeitseinsatz Besonders niedrige L / H / N / R / P	CVT mit pDrive Primärkupplung, kalibriert für den Arbeitseinsatz Besonders niedrige L / H / N / R / P	CVT mit pDrive Primärkupplung, kalibriert für den Arbeitseinsatz Besonders niedrige L / H / N / R / P	CVT mit pDrive Primärkupplung, kalibriert für den Arbeitseinsatz Besonders niedrige L / H / N / R / P	CVT mit pDrive Primärkupplung, kalibriert für den Arbeitseinsatz Besonders niedrige L / H / N / R / P
	<b>Antriebsstrang</b>	Wählbarer Zweirad-/ Vierradtrieb mit automatisch sperrendem Visco-Lok† Frontdifferenzial	Wählbarer Zweirad-/ Vierradtrieb mit automatisch sperrendem Visco-Lok† Frontdifferenzial	Wählbare Modi 2WD / 4WD / Lock 4WD mit Visco-4Lok Frontdifferenzial	Wählbare Modi 2WD / 4WD / Lock 4WD mit Visco-4Lok Frontdifferenzial	Wählbarer 2WD / 4WD / Lock 4WD mit BTC (Brems-Traktionskontrolle)	Wählbare Modi 2WD / 4WD / Lock 4WD mit Visco-4Lok Frontdifferenzial
	<b>Fahrassistenz</b>	Geschwindigkeitsbegrenzer	Geschwindigkeitsbegrenzer	Intelligente Motorbremse (iEB™) Geschwindigkeitsbegrenzer	Modi Arbeit / Standard / Sport Intelligente Motorbremse (iEB™) Geschwindigkeitsbegrenzer	Modi Arbeit / Standard / Sport Intelligente Motorbremse (iEB™) Geschwindigkeitsbegrenzer	Modi Arbeit / Standard / Sport Intelligente Motorbremse (iEB™) Geschwindigkeitsbegrenzer
	<b>Servolenkung</b>	Entf.	Entf.	Dreistufige dynamische Servolenkung (DPS)	Dreistufige dynamische Servolenkung (DPS)	Dreistufige dynamische Servolenkung (DPS)	Dreistufige dynamische Servolenkung (DPS)
<b>AUFHÄNGUNG</b>	<b>Vorderradaufhängung</b>	Doppeldreieckslenker 24,8 cm Federweg	Doppeldreieckslenker 24,8 cm Federweg	Doppeldreieckslenker 24,8 cm Federweg	Doppeldreieckslenker 24,8 cm Federweg	Doppeldreieckslenker 24,8 cm Federweg	
	<b>Vordere Stoßdämpfer</b>	Zweirohr	Zweirohr	Zweirohr	Zweirohr	Zweirohr	
	<b>Hinterradaufhängung</b>	Doppeldreieckslenker 26 cm Federweg	Doppeldreieckslenker 26 cm Federweg	Doppeldreieckslenker 26 cm Federweg	Doppeldreieckslenker 26 cm Federweg	Doppeldreieckslenker 26 cm Federweg	
	<b>Hintere Stoßdämpfer</b>	Zweirohr	Zweirohr	Zweirohr	Zweirohr	Zweirohr	
<b>REIFEN / FELGEN</b>	<b>Vorder- und Hinterreifen</b>	6-lagig, 26" x 8"/10" x 12"	6-lagig, 26" x 8"/10" x 12"	XPS Trail King, 6-lagig, 26" x 8"/10" x 12"	XPS Trail King, 6-lagig, 26" x 8"/10" x 12"	XPS Trail King, 6-lagig, 26" x 8"/10" x 12"	
	<b>Felgen</b>	12"-Stahlfelgen	12"-Stahlfelgen	12"-Aluminiumgussfelgen	12"-Aluminiumgussfelgen	12"-Aluminiumgussfelgen	
<b>BREMSEN</b>	<b>Vorne</b>	Doppelte Scheibenbremsen (214 mm) mit hydraulischen Doppelkolbenbremsstämmeln	Doppelte Scheibenbremsen (214 mm) mit hydraulischen Doppelkolbenbremsstämmeln	Doppelte Scheibenbremsen (214 mm) mit hydraulischen Doppelkolbenbremsstämmeln	Doppelte Scheibenbremsen (214 mm) mit hydraulischen Doppelkolbenbremsstämmeln	Doppelte Scheibenbremsen (214 mm) mit hydraulischen Doppelkolbenbremsstämmeln	
	<b>Hinten</b>	Einfache Scheibenbremse (214 mm) mit hydraulischem Doppelkolbenbremsmittel	Einfache Scheibenbremse (214 mm) mit hydraulischem Doppelkolbenbremsmittel	Einfache Scheibenbremse (214 mm) mit hydraulischem Doppelkolbenbremsmittel	Einfache Scheibenbremse (214 mm) mit hydraulischem Doppelkolbenbremsmittel	Einfache Scheibenbremse (214 mm) mit hydraulischem Doppelkolbenbremsmittel	
<b>ABMESSUNGEN / LASTEN</b>	<b>Geschätztes Trockengewicht *</b>	362,9 kg	362,9 kg	400,5 kg	400,5 kg	400,5 kg	
	<b>L x B x H</b>	228,4 x 123,9 x 122,5 cm	228,4 x 123,9 x 145,6 cm	228,4 x 123,9 x 145,6 cm	228,4 x 123,9 x 145,6 cm	228,4 x 123,9 x 145,6 cm	239,2 x 120,9 x 137,1 cm
	<b>Radstand</b>	134,5 cm	134,5 cm	134,5 cm	134,5 cm	134,5 cm	153,5 cm
	<b>Bodenfreiheit</b>	33 cm	33 cm	33 cm	33 cm	33 cm	33 cm
	<b>Sitzhöhe</b>	98 cm	98 cm	98 cm	98 cm	98 cm	98 cm
	<b>Trägerkapazität</b>	Vorne: 54,4 kg / Hinten: 109 kg	Vorne: 54,4 kg / Hinten: 109 kg	Vorne: 54,4 kg / Hinten: 109 kg	Vorne: 54,4 kg / Hinten: 109 kg	Vorne: 54,4 kg / Hinten: 109 kg	Vorne: 54,4 kg / Hinten: 109 kg
	<b>Stauraum</b>	34 l	34 l	34 l	34 l	34 l	34 l
	<b>Anhängelast</b>	830 kg	830 kg Anhänger mit Bremsen / 394 kg Anhänger ohne Bremsen	830 kg Anhänger mit Bremsen / 394 kg Anhänger ohne Bremsen	830 kg Anhänger mit Bremsen / 394 kg Anhänger ohne Bremsen	830 kg Anhänger mit Bremsen / 394 kg Anhänger ohne Bremsen	830 kg Anhänger mit Bremsen / 394 kg Anhänger ohne Bremsen
<b>Tankgröße</b>	19,5 l	19,5 l	19,5 l	19,5 l	19,5 l	19,5 l	
<b>AUSSTATTUNGSMERKMALE</b>	<b>Anzeigeinstrument</b>	4,5"-Digitalanzeige	4,5"-Digitalanzeige	4,5"-Digitalanzeige	4,5"-Digitalanzeige	4,5"-Digitalanzeige	
	<b>Instrumente</b>	Entf.	Entf.	USB-Handy-Ladeanschluss	USB-Handy-Ladeanschluss	USB-Handy-Ladeanschluss	
	<b>Zündung</b>	Digital kodierte Hochfrequenz-(RF)-Sicherheitssystem (D.E.S.S.™)	Digital kodierte Hochfrequenz-(RF)-Sicherheitssystem (D.E.S.S.™)	Digital kodierte Hochfrequenz-(RF)-Sicherheitssystem (D.E.S.S.™)	Digital kodierte Hochfrequenz-(RF)-Sicherheitssystem (D.E.S.S.™)	Digital kodierte Hochfrequenz-(RF)-Sicherheitssystem (D.E.S.S.™)	Digital kodierte Hochfrequenz-(RF)-Sicherheitssystem (D.E.S.S.™)
	<b>Beleuchtung</b>	LED-Scheinwerfer und LED-Schlussleuchten	LED-Scheinwerfer und LED-Schlussleuchten LED-Signatur	LED-Scheinwerfer und LED-Schlussleuchten LED-Signatur	LED-Scheinwerfer und LED-Schlussleuchten LED-Signatur	LED-Scheinwerfer und LED-Schlussleuchten LED-Signatur	LED-Scheinwerfer und LED-Schlussleuchten LED-Signatur
	<b>Winde</b>	Entf.	Entf.	Seilwinde (1.588 kg Zugkraft)	Seilwinde (1.588 kg Zugkraft)	Seilwinde (1.588 kg Zugkraft)	Seilwinde (1.588 kg Zugkraft)
	<b>Sitz</b>	Serienausstattung	Serienausstattung	Serienausstattung	Serienausstattung	Serienausstattung	Serienausstattung
	<b>Lenker</b>	Serienausstattung	Serienausstattung	Serienausstattung	Serienausstattung	Serienausstattung	Serienausstattung
	<b>Schutz</b>	Premium-Rammschutz vorne, Rammschutz hinten, durchgehender Unterbodenschutz	Premium-Rammschutz vorne, Rammschutz hinten, durchgehender Unterbodenschutz	Premium-Rammschutz vorne, Rammschutz hinten, durchgehender Unterbodenschutz	Premium-Rammschutz vorne, Rammschutz hinten, durchgehender Unterbodenschutz	Premium-Rammschutz vorne, Rammschutz hinten, durchgehender Unterbodenschutz	Premium-Rammschutz vorne, Rammschutz hinten, durchgehender Unterbodenschutz



**OUTLANDER DPS 500 T ABS**

■ Granite Grey

**OUTLANDER MAX DPS 500 T ABS**

■ Granite Grey

**OUTLANDER DPS 700 T ABS**

■ Legion Red

**OUTLANDER MAX DPS 700**

■ Legion Red

**OUTLANDER MAX DPS 700 T ABS**

■ Legion Red

**OUTLANDER X MR 700**

■ Legion Red

**OUTLANDER MAX XT 700**

■ Platinum Satin

**OUTLANDER MAX XT 700 T ABS**

■ Platinum Satin

	OUTLANDER DPS 500 T ABS	OUTLANDER MAX DPS 500 T ABS	OUTLANDER DPS 700 T ABS	OUTLANDER MAX DPS 700	OUTLANDER MAX DPS 700 T ABS	OUTLANDER X MR 700	OUTLANDER MAX XT 700	OUTLANDER MAX XT 700 T ABS	
<b>MOTOR</b>	<b>Motortyp</b>	40 PS / 50 Nm, Rotax® ACE (Advanced Combustion Efficiency) 650 ccm, Einzylinder, flüssigkeitsgekühlt	40 PS / 50 Nm, Rotax® ACE (Advanced Combustion Efficiency) 650 ccm, Einzylinder, flüssigkeitsgekühlt	50 PS / 56 Nm, Rotax® ACE (Advanced Combustion Efficiency) 650 ccm, Einzylinder, flüssigkeitsgekühlt	50 PS / 56 Nm, Rotax® ACE (Advanced Combustion Efficiency) 650 ccm, Einzylinder, flüssigkeitsgekühlt	50 PS / 56 Nm, Rotax® ACE (Advanced Combustion Efficiency) 650 ccm, Einzylinder, flüssigkeitsgekühlt	50 PS / 56 Nm, Rotax® ACE (Advanced Combustion Efficiency) 650 ccm, Einzylinder, flüssigkeitsgekühlt, mit strategisch positionierter Motoransaugung	50 PS / 56 Nm, Rotax® ACE (Advanced Combustion Efficiency) 650 ccm, Einzylinder, flüssigkeitsgekühlt	
	<b>Kraftstoffzufuhr</b>	Intelligente Drosselklappensteuerung (iTC™) mit elektronischer Kraftstoffeinspritzung (EFI)	Intelligente Drosselklappensteuerung (iTC™) mit elektronischer Kraftstoffeinspritzung (EFI)	Intelligente Drosselklappensteuerung (iTC™) mit elektronischer Kraftstoffeinspritzung (EFI)	Intelligente Drosselklappensteuerung (iTC™) mit elektronischer Kraftstoffeinspritzung (EFI)	Intelligente Drosselklappensteuerung (iTC™) mit elektronischer Kraftstoffeinspritzung (EFI)	Intelligente Drosselklappensteuerung (iTC™) mit elektronischer Kraftstoffeinspritzung (EFI)	Intelligente Drosselklappensteuerung (iTC™) mit elektronischer Kraftstoffeinspritzung (EFI)	
	<b>Getriebe</b>	CVT mit pDrive Primärkupplung L / H / N / R / P	CVT mit pDrive Primärkupplung L / H / N / R / P	CVT mit pDrive Primärkupplung L / H / N / R / P	CVT mit pDrive Primärkupplung L / H / N / R / P	CVT mit pDrive Primärkupplung L / H / N / R / P	CVT mit pDrive Primärkupplung und strategisch positionierter Luftansaugung und Entlüftung. Besonders niedrige L / H / N / R / P	CVT mit pDrive Primärkupplung L / H / N / R / P	CVT mit pDrive Primärkupplung L / H / N / R / P
	<b>Antriebsstrang</b>	Wählbarer 2WD / 4WD mit BTC (Brems-Traktionskontrolle)	Wählbarer 2WD / 4WD mit BTC (Brems-Traktionskontrolle)	Wählbarer 2WD / 4WD mit BTC (Brems-Traktionskontrolle)	Wählbarer Zweirad-/ Vierradtrieb mit automatisch sperrendem Visco-Lock QE Frontdifferenzial	Wählbarer 2WD / 4WD mit BTC (Brems-Traktionskontrolle)	Wählbare Modi 2WD / 4WD / Lock 4WD mit Visco-4Lok Frontdifferenzial	Wählbarer Zweirad-/ Vierradtrieb mit automatisch sperrendem Visco-Lock QE Frontdifferenzial	Wählbarer 2WD / 4WD mit BTC (Brems-Traktionskontrolle)
	<b>Fahrassistenz</b>	Entf.	Entf.	Modi Arbeit / Standard / Sport	Modi Arbeit / Standard / Sport	Modi Arbeit / Standard / Sport	Modi Arbeit / Standard / Sport	Modi Arbeit / Standard / Sport	Modi Arbeit / Standard / Sport
	<b>Servolenkung</b>	Dreistufige dynamische Servolenkung (DPS)	Dreistufige dynamische Servolenkung (DPS)	Dreistufige dynamische Servolenkung (DPS)	Dreistufige dynamische Servolenkung (DPS)	Dreistufige dynamische Servolenkung (DPS)	Dreistufige dynamische Servolenkung (DPS)	Dreistufige dynamische Servolenkung (DPS)	Dreistufige dynamische Servolenkung (DPS)
<b>AUFHÄNGUNG</b>	<b>Vorderradaufhängung</b>	Doppeldreieckslenker 24,8 cm Federweg	Doppeldreieckslenker 24,8 cm Federweg	Doppeldreieckslenker 24,8 cm Federweg	Doppeldreieckslenker 24,8 cm Federweg	Doppeldreieckslenker 24,8 cm Federweg	Doppeldreieckslenker 22,9 cm Federweg	Doppeldreieckslenker 24,8 cm Federweg	
	<b>Vordere Stoßdämpfer</b>	Zweirohr	Zweirohr	Zweirohr	Zweirohr	Zweirohr	Zweirohr	Zweirohr	
	<b>Hinterradaufhängung</b>	Doppeldreieckslenker 26 cm Federweg	Doppeldreieckslenker 26 cm Federweg	Doppeldreieckslenker 26 cm Federweg	Doppeldreieckslenker 26 cm Federweg	Doppeldreieckslenker 26 cm Federweg	Doppeldreieckslenker 24,8 cm Federweg	Doppeldreieckslenker 26 cm Federweg	
	<b>Hintere Stoßdämpfer</b>	Zweirohr	Zweirohr	Zweirohr	Zweirohr	Zweirohr	Zweirohr	Zweirohr	
<b>REIFEN / FELGEN</b>	<b>Vorder- und Hinterreifen</b>	25" x 8"/10" x 12"	25" x 8"/10" x 12"	25" x 8"/10" x 12"	25" x 8"/10" x 12"	25" x 8"/10" x 12"	XPS Swamp King 28" x 8"/10" x 14"	XPS Trail Force 26" x 8"/10" x 14"	
	<b>Felgen</b>	12"-Aluminiumgussfelgen	12"-Aluminiumgussfelgen	12"-Aluminiumgussfelgen	12"-Aluminiumgussfelgen	12"-Aluminiumgussfelgen	14"-Aluminiumfelgen	14"-Aluminiumfelgen	
<b>BREMSEN</b>	<b>Vorne</b>	Doppelte Scheibenbremsen (214 mm) mit hydraulischen Doppelkolbenbremsstäben	Doppelte Scheibenbremsen (214 mm) mit hydraulischen Doppelkolbenbremsstäben	Doppelte Scheibenbremsen (214 mm) mit hydraulischen Doppelkolbenbremsstäben	Doppelte Scheibenbremsen (214 mm) mit hydraulischen Doppelkolbenbremsstäben	Doppelte Scheibenbremsen (214 mm) mit hydraulischen Doppelkolbenbremsstäben	Doppelte Scheibenbremsen (214 mm) mit hydraulischen Doppelkolbenbremsstäben	Doppelte Scheibenbremsen (214 mm) mit hydraulischen Doppelkolbenbremsstäben	
	<b>Hinten</b>	Einfache Scheibenbremse (214 mm) mit hydraulischem Doppelkolbenbremsstapel	Einfache Scheibenbremse (214 mm) mit hydraulischem Doppelkolbenbremsstapel	Einfache Scheibenbremse (214 mm) mit hydraulischem Doppelkolbenbremsstapel	Einfache Scheibenbremse (214 mm) mit hydraulischem Doppelkolbenbremsstapel	Einfache Scheibenbremse (214 mm) mit hydraulischem Doppelkolbenbremsstapel	Einfache Scheibenbremse (214 mm) mit hydraulischem Doppelkolbenbremsstapel	Einfache Scheibenbremse (214 mm) mit hydraulischem Doppelkolbenbremsstapel	
<b>ABMESSUNGEN / LASTEN</b>	<b>Geschätztes Trockengewicht *</b>	348,2 kg	364,1 kg	348,2 kg	356,1 kg	364,1 kg	397,3 kg	405,1 kg	
	<b>L x B x H</b>	220,2 x 120,9 x 144,6 cm	239,2 x 120,9 x 144,6 cm	220,2 x 120,9 x 144,6 cm	239,2 x 120,9 x 137,1 cm	239,2 x 120,9 x 144,6 cm	228,4 x 123,9 x 122,5 cm	239,2 x 120,9 x 137,1 cm	
	<b>Radstand</b>	134,5 cm	153,5 cm	134,5 cm	153,5 cm	153,5 cm	134,5 cm	153,5 cm	
	<b>Bodenfreiheit</b>	30,5 cm	30,5 cm	30,5 cm	30,5 cm	30,5 cm	33 cm	31,8 cm	
	<b>Sitzhöhe</b>	96,7 cm	98 cm	96,7 cm	98 cm	98 cm	98 cm	98 cm	
	<b>Trägerkapazität</b>	Vorne: 54,4 kg / Hinten: 109 kg	Vorne: 54,4 kg / Hinten: 109 kg	Vorne: 54,4 kg / Hinten: 109 kg	Vorne: 54,4 kg / Hinten: 109 kg	Vorne: 54,4 kg / Hinten: 109 kg	Vorne: Entf. / Hinten: 109 kg	Vorne: 54,4 kg / Hinten: 109 kg	Vorne: 54,4 kg / Hinten: 109 kg
	<b>Stauraum</b>	34 l	34 l	34 l	34 l	34 l	3,8 l	34 l	
	<b>Anhängelast</b>	830 kg Anhänger mit Bremsen / 94 kg Anhänger ohne Bremsen	830 kg Anhänger mit Bremsen / 394 kg Anhänger ohne Bremsen	830 kg Anhänger mit Bremsen / 394 kg Anhänger ohne Bremsen	830 kg	830 kg Anhänger mit Bremsen / 394 kg Anhänger ohne Bremsen	830 kg	830 kg	830 kg Anhänger mit Bremsen / 394 kg Anhänger ohne Bremsen
<b>Tankgröße</b>	19,5 l	19,5 l	19,5 l	19,5 l	19,5 l	19,5 l	19,5 l	19,5 l	
<b>AUSSTATTUNGSMERKMALE</b>	<b>Anzeigeelement</b>	4,5"-Digitalanzeige	4,5"-Digitalanzeige	4,5"-Digitalanzeige	4,5"-Digitalanzeige	4,5"-Digitalanzeige	4,5"-Digitalanzeige	4,5"-Digitalanzeige	
	<b>Instrumente</b>	Entf.	Entf.	Entf.	Entf.	Entf.	USB-Handy-Ladeanschluss	USB-Handy-Ladeanschluss	
	<b>Zündung</b>	Digital kodiertes Hochfrequenz-(RF)-Sicherheitssystem (D.E.S.S.™)	Digital kodiertes Hochfrequenz-(RF)-Sicherheitssystem (D.E.S.S.™)	Digital kodiertes Hochfrequenz-(RF)-Sicherheitssystem (D.E.S.S.™)	Digital kodiertes Hochfrequenz-(RF)-Sicherheitssystem (D.E.S.S.™)	Digital kodiertes Hochfrequenz-(RF)-Sicherheitssystem (D.E.S.S.™)	Digital kodiertes Hochfrequenz-(RF)-Sicherheitssystem (D.E.S.S.™) mit Kabel	Digital kodiertes Hochfrequenz-(RF)-Sicherheitssystem (D.E.S.S.™)	Digital kodiertes Hochfrequenz-(RF)-Sicherheitssystem (D.E.S.S.™)
	<b>Beleuchtung</b>	LED-Scheinwerfer und LED-Schlussleuchten LED-Signatur	LED-Scheinwerfer und LED-Schlussleuchten LED-Signatur	LED-Scheinwerfer und LED-Schlussleuchten LED-Signatur	LED-Scheinwerfer und LED-Schlussleuchten	LED-Scheinwerfer und LED-Schlussleuchten LED-Signatur	LED-Scheinwerfer und LED-Schlussleuchten	LED-Scheinwerfer und LED-Schlussleuchten	LED-Scheinwerfer und LED-Schlussleuchten LED-Signatur
	<b>Winde</b>	Entf.	Entf.	Entf.	Entf.	Entf.	Entf.	Seilwinde (1.588 kg Zugkraft)	Seilwinde (1.588 kg Zugkraft)
	<b>Sitz</b>	Serienausstattung	Serienausstattung	Serienausstattung	Serienausstattung	Serienausstattung	Serienausstattung	Serienausstattung	Serienausstattung
<b>Lenker</b>	Serienausstattung	Serienausstattung	Serienausstattung	Serienausstattung	Serienausstattung	Serienausstattung	Serienausstattung	Serienausstattung	
<b>Schutz</b>	Durchgehender Unterbodenschutz	Durchgehender Unterbodenschutz	Durchgehender Unterbodenschutz	Durchgehender Unterbodenschutz	Durchgehender Unterbodenschutz	Rammschutz vorne, X mr Fußrasten, durchgehender Unterbodenschutz	Rammschutz vorne, Rammschutz hinten, durchgehender Unterbodenschutz	Rammschutz vorne, Rammschutz hinten, durchgehender Unterbodenschutz	

**OUTLANDER XT 850 T ABS**

Fiery Red

**OUTLANDER MAX XT 850**

Fiery Red

**OUTLANDER MAX XT 850 T ABS**

Fiery Red

**OUTLANDER MAX DPS 1000R**

Granite Grey

**OUTLANDER MAX DPS 1000R T ABS**

Granite Grey

**OUTLANDER X MR 1000R**

Hyper Silver &amp; Legion Red

	<b>MOTOR</b>	<b>AUFHÄNGUNG</b>	<b>REIFEN / FELGEN</b>	<b>BREMSEN</b>	<b>ABMESSUNGEN / LASTEN</b>	<b>AUSSTATTUNGSMERKMALE</b>
<b>Motortyp</b>	Rotax 999 ccm mit 82 PS / 89 Nm, V2, DOHC, flüssigkeitsgeköhlt	Rotax 999 ccm mit 82 PS / 89 Nm, V2, DOHC, flüssigkeitsgeköhlt	Rotax 999 ccm mit 82 PS / 89 Nm, V2, DOHC, flüssigkeitsgeköhlt	Rotax 999 ccm mit 101 PS / 94 Nm, V2, DOHC, flüssigkeitsgeköhlt	Rotax 999 ccm mit 101 PS / 94 Nm, V2, DOHC, flüssigkeitsgeköhlt	Rotax® 999 ccm mit 101 PS / 94 Nm, V2, DOHC, flüssigkeitsgeköhlt, mit strategisch positionierter Motoransaugung
<b>Kraftstoffzufuhr</b>	Intelligente Drosselklappensteuerung (iTC™) mit elektronischer Kraftstoffeinspritzung (EFI)	Intelligente Drosselklappensteuerung (iTC™) mit elektronischer Kraftstoffeinspritzung (EFI)	Intelligente Drosselklappensteuerung (iTC™) mit elektronischer Kraftstoffeinspritzung (EFI)	Intelligente Drosselklappensteuerung (iTC™) mit elektronischer Kraftstoffeinspritzung (EFI)	Intelligente Drosselklappensteuerung (iTC™) mit elektronischer Kraftstoffeinspritzung (EFI)	Intelligente Drosselklappensteuerung (iTC™) mit elektronischer Kraftstoffeinspritzung (EFI)
<b>Getriebe</b>	CVT mit pDrive Primärkupplung L / H / N / R / P	CVT mit pDrive Primärkupplung L / H / N / R / P	CVT mit pDrive Primärkupplung L / H / N / R / P	CVT mit pDrive Primärkupplung L / H / N / R / P	CVT mit pDrive Primärkupplung L / H / N / R / P	CVT mit pDrive Primärkupplung und strategisch positionierter Luftansaugung und Entlüftung. Besonders niedrige L / H / N / R / P
<b>Antriebsstrang</b>	Wählbarer 2WD / 4WD mit BTC (Brems-Traktionskontrolle)	Wählbarer Zweirad-/ Vierradantrieb mit automatisch sperrendem Visco-Lok† QE Frontdifferenzial	Wählbarer 2WD / 4WD mit BTC (Brems-Traktionskontrolle)	Wählbarer Zweirad-/ Vierradantrieb mit automatisch sperrendem Visco-Lok† QE Frontdifferenzial	Wählbarer 2WD / 4WD mit BTC (Brems-Traktionskontrolle)	Wählbare Modi 2WD / 4WD / Lock 4WD mit Visco-4Lok Frontdifferenzial
<b>Fahrassistenz</b>	Modi Arbeit / Standard / Sport Intelligente Motorbremse (iEB™)	Modi Arbeit / Standard / Sport Intelligente Motorbremse (iEB™)	Modi Arbeit / Standard / Sport Intelligente Motorbremse (iEB™)	Modi Arbeit / Standard / Sport Intelligente Motorbremse (iEB™)	Modi Arbeit / Standard / Sport Intelligente Motorbremse (iEB™)	Modi Arbeit / Standard / Sport Intelligente Motorbremse (iEB™)
<b>Servolenkung</b>	Dreistufige dynamische Servolenkung (DPS)	Dreistufige dynamische Servolenkung (DPS)	Dreistufige dynamische Servolenkung (DPS)	Dreistufige dynamische Servolenkung (DPS)	Dreistufige dynamische Servolenkung (DPS)	Dreistufige dynamische Servolenkung (DPS)
<b>Vorderradaufhängung</b>	Gebogener Doppeldreieckslenker 27,3 cm Federweg	Gebogener Doppeldreieckslenker 27,3 cm Federweg	Gebogener Doppeldreieckslenker 27,3 cm Federweg	Gebogener Doppeldreieckslenker 27,3 cm Federweg	Gebogener Doppeldreieckslenker 27,3 cm Federweg	Gebogener Doppeldreieckslenker 19 cm Federweg
<b>Vordere Stoßdämpfer</b>	Zweirohr	Zweirohr	Zweirohr	Zweirohr	Zweirohr	SHOWA IFP Stoßdämpfer mit internen Schwimmkolben
<b>Hinterradaufhängung</b>	Gebogener Doppeldreieckslenker 30,5 cm Federweg	Gebogener Doppeldreieckslenker 30,5 cm Federweg	Gebogener Doppeldreieckslenker 30,5 cm Federweg	Gebogener Doppeldreieckslenker 30,5 cm Federweg	Gebogener Doppeldreieckslenker 30,5 cm Federweg	Gebogener Doppeldreieckslenker 25,9 cm Federweg
<b>Hintere Stoßdämpfer</b>	Zweirohr	Zweirohr	Zweirohr	Zweirohr	Zweirohr	SHOWA IFP Stoßdämpfer mit internen Schwimmkolben
<b>Vorder- und Hinterreifen</b>	XPS Trail King 2 – 26" x 8"/10" x 14"	XPS Trail King 2 – 26" x 8"/10" x 14"	XPS Trail King 2 – 26" x 8"/10" x 14"	26" x 8"/10" x 14"	26" x 8"/10" x 14"	XPS Swamp King XL 30"
<b>Felgen</b>	14"-Aluminiumfelgen	14"-Aluminiumfelgen	14"-Aluminiumfelgen	14"-Aluminiumfelgen	14"-Aluminiumfelgen	14"-Aluminiumfelgen
<b>Vorne</b>	Doppelte Scheibenbremsen (214 mm) mit hydraulischen Doppelkolbenbremssätteln	Doppelte Scheibenbremsen (214 mm) mit hydraulischen Doppelkolbenbremssätteln	Doppelte Scheibenbremsen (214 mm) mit hydraulischen Doppelkolbenbremssätteln	Doppelte Scheibenbremsen (214 mm) mit hydraulischen Doppelkolbenbremssätteln	Doppelte Scheibenbremsen (214 mm) mit hydraulischen Doppelkolbenbremssätteln	Doppelte Scheibenbremsen (214 mm) mit hydraulischen Doppelkolbenbremssätteln
<b>Hinten</b>	Einfache Scheibenbremsen (214 mm) mit hydraulischen Doppelkolbenbremssätteln	Einfache Scheibenbremsen (214 mm) mit hydraulischen Doppelkolbenbremssätteln	Einfache Scheibenbremsen (214 mm) mit hydraulischen Doppelkolbenbremssätteln	Doppelte Scheibenbremsen (214 mm) mit hydraulischen Doppelkolbenbremssätteln	Einfache Scheibenbremsen (214 mm) mit hydraulischem Doppelkolbenbremssattel	Doppelte Scheibenbremsen (214 mm) mit hydraulischen Doppelkolbenbremssätteln
<b>Geschätztes Trockengewicht *</b>	442 kg	453 kg	453 kg	439 kg	439 kg	Entf.
<b>L x B x H</b>	233,4 x 123,2 x 124,5 cm	252 x 123,2 x 143,2 cm	260,6 x 123,2 x 143,3 cm	240,8 x 123,2 x 143,2 cm	253,4 x 123,2 x 143,2 cm	242,9 x 126,2 x 137,6 cm
<b>Radstand</b>	134,1 cm	154,4 cm	134,1 cm	154,4 cm	154,4 cm	134,2 cm
<b>Bodenfreiheit</b>	30,5 cm	30,5 cm	30,5 cm	30,5 cm	30,5 cm	33 cm
<b>Sitzhöhe</b>	96 cm	96 cm	96 cm	96 cm	96 cm	96 cm
<b>Trägerkapazität</b>	Vorne: 54,4 kg / Hinten: 109 kg	Vorne: 54,4 kg / Hinten: 109 kg	Vorne: 54,4 kg / Hinten: 109 kg	Vorne: 54,4 kg / Hinten: 109 kg	Vorne: 54,4 kg / Hinten: 109 kg	Vorne: Entf. / Hinten: 109 kg
<b>Stauraum</b>	40 l	40 l	40 l	40 l	40 l	3,8 l
<b>Anhängelast</b>	830 kg	830 kg	830 kg	830 kg	830 kg	830 kg
<b>Tankgröße</b>	19,5 l	19,5 l	19,5 l	19,5 l	19,5 l	19,5 l
<b>Anzeigeinstrument</b>	7,6" breite Digitalanzeige	7,6" breite Digitalanzeige	7,6" breite Digitalanzeige	7,6" breite Digitalanzeige	7,6" breite Digitalanzeige	7,6" breite Digitalanzeige
<b>Instrumente</b>	Telefonfach & USB-Ladegerät	Telefonfach & USB-Ladegerät	Telefonfach & USB-Ladegerät	Telefonfach	Telefonfach	Telefonfach & USB-Ladegerät
<b>Zündung</b>	Digital kodiertes Hochfrequenz-(RF)-Sicherheitssystem (D.E.S.S.™)	Digital kodiertes Hochfrequenz-(RF)-Sicherheitssystem (D.E.S.S.™)	Digital kodiertes Hochfrequenz-(RF)-Sicherheitssystem (D.E.S.S.™)	Digital kodiertes Hochfrequenz-(RF)-Sicherheitssystem (D.E.S.S.™)	Digital kodiertes Hochfrequenz-(RF)-Sicherheitssystem (D.E.S.S.™)	Digital kodiertes Hochfrequenz-(RF)-Sicherheitssystem (D.E.S.S.™)
<b>Beleuchtung</b>	LED-Scheinwerfer und LED-Schlussleuchten	LED-Scheinwerfer und LED-Schlussleuchten	LED-Scheinwerfer und LED-Schlussleuchten	LED-Scheinwerfer und LED-Schlussleuchten LED-Signatur	LED-Scheinwerfer und LED-Schlussleuchten LED-Signatur	LED-Scheinwerfer und LED-Schlussleuchten LED-Signatur
<b>Winde</b>	Seilwinde (1.588 kg Zugkraft)	Seilwinde (1.588 kg Zugkraft)	Seilwinde mit 1.588 kg Zugkraft	Entf.	Entf.	Am Rammschutz montierte Seilwinde (1.588 kg Zugkraft) mit Synthetikseil
<b>Sitz</b>	Serienausstattung	Serienausstattung	Serienausstattung	Serienausstattung	Serienausstattung	Sitz in Sonderausführung (Farbe, Ziernähte und Material)
<b>Lenker</b>	Serienausstattung	Serienausstattung	Serienausstattung	Serienausstattung	Serienausstattung	Aluminiumlenker mit verjüngtem Profil mit J-Haken und 1"-Höhenverstellung
<b>Schutz</b>	Durchgehender Unterbodenschutz, Rammschutz vorne, Rammschutz hinten	Durchgehender Unterbodenschutz, Rammschutz vorne, Rammschutz hinten	Durchgehender Unterbodenschutz, Rammschutz vorne, Rammschutz hinten	Durchgehender Unterbodenschutz	Durchgehender Unterbodenschutz	Durchgehender Unterbodenschutz, Schlamm-Rammschutz vorne mit Seilwindenhalterung, Rammschutz hinten





**OUTLANDER XT-P 1000R**

Mineral Grey & Orange Crush

**OUTLANDER MAX XT-P 1000R**

Mineral Grey & Orange Crush

**OUTLANDER XT-P 1000R T ABS**

Mineral Grey & Orange Crush

**OUTLANDER MAX XT-P 1000R T ABS**

Mineral Grey & Orange Crush

**OUTLANDER MAX LIMITED 1000R**

Dusty Navy

**OUTLANDER MAX LIMITED 1000R T ABS**

Dusty Navy

**OUTLANDER MAX PRO XU HD3 T**

Granite Grey

**OUTLANDER MAX PRO XU HD10 T**

Platinum Satin

	OUTLANDER XT-P 1000R	OUTLANDER MAX XT-P 1000R	OUTLANDER XT-P 1000R T ABS	OUTLANDER MAX XT-P 1000R T ABS	OUTLANDER MAX LIMITED 1000R	OUTLANDER MAX LIMITED 1000R T ABS	OUTLANDER MAX PRO XU HD3 T	OUTLANDER MAX PRO XU HD10 T	
<b>MOTOR</b>	<b>Motortyp</b>	Rotax 999 ccm mit 101 PS / 94 Nm, V2, DOHC, flüssigkeitsgekühlt	Rotax 999 ccm mit 101 PS / 94 Nm, V2, DOHC, flüssigkeitsgekühlt	Rotax 999 ccm mit 101 PS / 94 Nm, V2, DOHC, flüssigkeitsgekühlt	Rotax 999 ccm mit 101 PS / 94 Nm, V2, DOHC, flüssigkeitsgekühlt	Rotax 999 ccm mit 101 PS / 94 Nm, V2, DOHC, flüssigkeitsgekühlt	Rotax 999 ccm mit 82 PS / 89 Nm, V2, DOHC, flüssigkeitsgekühlt	Rotax 999 ccm mit 101 PS / 94 Nm, V2, DOHC, flüssigkeitsgekühlt	
	<b>Kraftstoffzufuhr</b>	Intelligente Drosselklappensteuerung (iTC™) mit elektronischer Kraftstoffeinspritzung (EFI)	Intelligente Drosselklappensteuerung (iTC™) mit elektronischer Kraftstoffeinspritzung (EFI)	Intelligente Drosselklappensteuerung (iTC™) mit elektronischer Kraftstoffeinspritzung (EFI)	Intelligente Drosselklappensteuerung (iTC™) mit elektronischer Kraftstoffeinspritzung (EFI)	Intelligente Drosselklappensteuerung (iTC™) mit elektronischer Kraftstoffeinspritzung (EFI)	Intelligente Drosselklappensteuerung (iTC™) mit elektronischer Kraftstoffeinspritzung (EFI)	Intelligente Drosselklappensteuerung (iTC™) mit elektronischer Kraftstoffeinspritzung (EFI)	
	<b>Getriebe</b>	CVT mit pDrive Primärkupplung L / H / N / R / P	CVT mit pDrive Primärkupplung L / H / N / R / P	CVT mit pDrive Primärkupplung L / H / N / R / P	CVT mit pDrive Primärkupplung L / H / N / R / P	CVT mit pDrive Primärkupplung L / H / N / R / P	CVT mit pDrive Primärkupplung L / H / N / R / P	CVT mit pDrive Primärkupplung, kalibriert für den Arbeitseinsatz Besonders niedrige L / H / N / R / P	CVT mit pDrive Primärkupplung, kalibriert für den Arbeitseinsatz Besonders niedrige L / H / N / R / P
	<b>Antriebsstrang</b>	Wählbare Modi 2WD / 4WD / Lock 4WD mit Visco-4Lok Frontdifferenzial	Wählbare Modi 2WD / 4WD / Lock 4WD mit Visco-4Lok Frontdifferenzial	Wählbarer 2WD / 4WD / Lock 4WD mit BTC (Brems-Traktionskontrolle)	Wählbarer 2WD / 4WD / Lock 4WD mit BTC (Brems-Traktionskontrolle)	Wählbare Modi 2WD / 4WD / Lock 4WD mit Visco-4Lok Frontdifferenzial	Wählbarer 2WD / 4WD / Lock 4WD mit BTC (Brems-Traktionskontrolle)	Wählbare Modi 2WD / 4WD / Lock 4WD mit Visco-4Lok Frontdifferenzial	Wählbare Modi 2WD / 4WD / Lock 4WD mit Visco-4Lok Frontdifferenzial
	<b>Fahrsistenz</b>	Modi Arbeit / Standard / Sport Intelligente Motorbremse (iEB™)	Modi Arbeit / Standard / Sport Intelligente Motorbremse (iEB™)	Modi Arbeit / Standard / Sport Intelligente Motorbremse (iEB™)	Modi Arbeit / Standard / Sport Intelligente Motorbremse (iEB™)	Modi Arbeit / Standard / Sport Intelligente Motorbremse (iEB™)	Modi Arbeit / Standard / Sport Intelligente Motorbremse (iEB™)	Modi Arbeit / Standard / Sport Intelligente Motorbremse (iEB™) Geschwindigkeitsbegrenzer	Modi Arbeit / Standard / Sport Intelligente Motorbremse (iEB™) Geschwindigkeitsbegrenzer
	<b>Servolenkung</b>	Dreistufige dynamische Servolenkung (DPS)	Dreistufige dynamische Servolenkung (DPS)	Dreistufige dynamische Servolenkung (DPS)	Dreistufige dynamische Servolenkung (DPS)	Dreistufige dynamische Servolenkung (DPS)	Dreistufige dynamische Servolenkung (DPS)	Dreistufige dynamische Servolenkung (DPS)	Dreistufige dynamische Servolenkung (DPS)
<b>AUFHÄNGUNG</b>	<b>Vorderradaufhängung</b>	Gebogener Doppel-dreieckslenker und Querstabilisator 27,3 cm Federweg	Gebogener Doppel-dreieckslenker und Querstabilisator 27,3 cm Federweg	Gebogener Doppel-dreieckslenker und Querstabilisator 27,3 cm Federweg	Gebogener Doppel-dreieckslenker und Querstabilisator 27,3 cm Federweg	Gebogener Doppel-dreieckslenker und Querstabilisator 27,3 cm Federweg	Gebogener Doppel-dreieckslenker 27,3 cm Federweg	Gebogener Doppel-dreieckslenker und Querstabilisator 27,3 cm Federweg	
	<b>Vordere Stoßdämpfer</b>	FOX† 1.5 PODIUM† QS3	FOX† 1.5 PODIUM† QS3	FOX† 1.5 PODIUM† QS3	FOX† 1.5 PODIUM† QS3	FOX† 1.5 PODIUM† QS3	Zweirohr	Zweirohr	
	<b>Hinterradaufhängung</b>	Gebogener Doppel-dreieckslenker 30,5 cm Federweg	Gebogener Doppel-dreieckslenker 30,5 cm Federweg	Gebogener Doppel-dreieckslenker 30,5 cm Federweg	Gebogener Doppel-dreieckslenker 30,5 cm Federweg	Gebogener Doppel-dreieckslenker 30,5 cm Federweg	Gebogener Doppel-dreieckslenker 30,5 cm Federweg	Gebogener Doppel-dreieckslenker 30,5 cm Federweg	
	<b>Hintere Stoßdämpfer</b>	FOX† 1.5 PODIUM† QS3	FOX† 1.5 PODIUM† QS3	FOX† 1.5 PODIUM† QS3	FOX† 1.5 PODIUM† QS3	FOX† 1.5 PODIUM† QS3	FOX† 1.5 PODIUM† QS3	Zweirohr	
<b>REIFEN / FELGEN</b>	<b>Vorder- und Hinterreifen</b>	XPS Trail King 2-27" x 8"/10" x 14"	XPS Trail King 2-27" x 8"/10" x 14"	XPS Trail King 2-27" x 8"/10" x 14"	XPS Trail King 2-27" x 8"/10" x 14"	XPS Trail King 2-27" x 8"/10" x 14"	XPS Trail King 27" x 8"/10" x 14"	XPS Trail King 27" x 8"/10" x 14"	
	<b>Felgen</b>	14"-Aluminiumfelgen mit Beadlock	14"-Aluminiumfelgen mit Beadlock	14"-Aluminiumfelgen mit Beadlock	14"-Aluminiumfelgen mit Beadlock	14"-Aluminiumfelgen	14"-Aluminiumfelgen	14"-Aluminiumfelgen	
<b>BREMSEN</b>	<b>Vorne</b>	Doppelte Scheibenbremsen (214 mm) mit hydraulischen Doppelkolbenbremsstäben	Doppelte Scheibenbremsen (214 mm) mit hydraulischen Doppelkolbenbremsstäben	Doppelte Scheibenbremsen (214 mm) mit hydraulischen Doppelkolbenbremsstäben	Doppelte Scheibenbremsen (214 mm) mit hydraulischen Doppelkolbenbremsstäben	Doppelte Scheibenbremsen (214 mm) mit hydraulischen Doppelkolbenbremsstäben	Doppelte Scheibenbremsen (214 mm) mit hydraulischen Doppelkolbenbremsstäben	Doppelte Scheibenbremsen (214 mm) mit hydraulischen Doppelkolbenbremsstäben	
	<b>Hinten</b>	Doppelte Scheibenbremsen (214 mm) mit hydraulischen Doppelkolbenbremsstäben	Doppelte Scheibenbremsen (214 mm) mit hydraulischen Doppelkolbenbremsstäben	Einfache Scheibenbremse (214 mm) mit hydraulischem Doppelkolbenbremsstapel	Einfache Scheibenbremse (214 mm) mit hydraulischem Doppelkolbenbremsstapel	Doppelte Scheibenbremsen (214 mm) mit hydraulischen Doppelkolbenbremsstäben	Einfache Scheibenbremse (214 mm) mit hydraulischem Doppelkolbenbremsstapel	Einfache Scheibenbremse (214 mm) mit hydraulischem Doppelkolbenbremsstapel	
<b>ABMESSUNGEN / LASTEN</b>	<b>Geschätztes Trockengewicht*</b>	453 kg	453 kg	442 kg	453 kg	453 kg	453 kg	453 kg	
	<b>L x B x H</b>	224,6 x 123,1 x 124,5 cm	252 x 123,2 x 143,2 cm	233,4 x 123,2 x 124,5 cm	260,6 x 123,2 x 143,3 cm	252 x 123,2 x 143,2 cm	260,6 x 123,2 x 143,3 cm	252 x 123,2 x 143,2 cm	252 x 123,2 x 143,2 cm
	<b>Radstand</b>	134,2 cm	154,4 cm	134,1 cm	154,4 cm	154,4 cm	154,4 cm	154,4 cm	154,4 cm
	<b>Bodenfreiheit</b>	30,5 cm	30,5 cm	30,5 cm	30,5 cm	30,5 cm	30,5 cm	31,75 cm	31,75 cm
	<b>Sitzhöhe</b>	96 cm	96 cm	96 cm	96 cm	96 cm	96 cm	97,3 cm	97,3 cm
	<b>Trägerkapazität</b>	Vorne: 54,4 kg / Hinten: 109 kg	Vorne: 54,4 kg / Hinten: 109 kg	Vorne: 54,4 kg / Hinten: 109 kg	Vorne: 54,4 kg / Hinten: 109 kg	Vorne: 54,4 kg / Hinten: 109 kg	Vorne: 54,4 kg / Hinten: 109 kg	Vorne: 54,4 kg / Hinten: 109 kg	Vorne: 54,4 kg / Hinten: 109 kg
	<b>Stauraum</b>	40 l	40 l	40 l	40 l	40 l	40 l	40 l	40 l
<b>Anhängelast</b>	830 kg	830 kg	830 kg	830 kg	830 kg	830 kg	830 kg	830 kg	
<b>Tankgröße</b>	19,5 l	19,5 l	19,5 l	19,5 l	19,5 l	19,5 l	19,5 l	19,5 l	
<b>AUSSTATTUNGSMERKMALE</b>	<b>Anzeigedisplay</b>	7,6" breite Digitalanzeige	7,6" breite Digitalanzeige	7,6" breite Digitalanzeige	7,6" breite Digitalanzeige	10,25"-Touchscreen-Display	7,6" breite Digitalanzeige	7,6" breite Digitalanzeige	
	<b>Instrumente</b>	Telefonfach & USB-Ladegerät	Telefonfach & USB-Ladegerät	Telefonfach & USB-Ladegerät	Telefonfach & USB-Ladegerät	Telefonfach & USB-Ladegerät	Telefonfach & USB-Ladegerät	Telefonfach & USB-Ladegerät	
	<b>Zündung</b>	Digital kodiertes Hochfrequenz-(RF)-Sicherheitssystem (D.E.S.S.™)	Digital kodiertes Hochfrequenz-(RF)-Sicherheitssystem (D.E.S.S.™)	Digital kodiertes Hochfrequenz-(RF)-Sicherheitssystem (D.E.S.S.™)	Digital kodiertes Hochfrequenz-(RF)-Sicherheitssystem (D.E.S.S.™)	Digital kodiertes Hochfrequenz-(RF)-Sicherheitssystem (D.E.S.S.™)	Digital kodiertes Hochfrequenz-(RF)-Sicherheitssystem (D.E.S.S.™)	Digital kodiertes Hochfrequenz-(RF)-Sicherheitssystem (D.E.S.S.™)	
	<b>Beleuchtung</b>	LED-Scheinwerfer und LED-Schlussleuchten LED-Signatur	LED-Scheinwerfer und LED-Schlussleuchten LED-Signatur	LED-Scheinwerfer und LED-Schlussleuchten LED-Signatur	LED-Scheinwerfer und LED-Schlussleuchten LED-Signatur	LED-Scheinwerfer und LED-Schlussleuchten LED-Signatur	LED-Scheinwerfer und LED-Schlussleuchten LED-Signatur	LED-Scheinwerfer und LED-Schlussleuchten LED-Signatur	
	<b>Winde</b>	Seilwinde (1.588 kg Zugkraft)	Seilwinde mit 1.588 kg Zugkraft	Seilwinde (1.588 kg Zugkraft)	Seilwinde (1.588 kg Zugkraft)	Seilwinde mit 1.588 kg Zugkraft mit Synthetikseil	Seilwinde (1.588 kg Zugkraft)	Seilwinde (1.588 kg Zugkraft)	Seilwinde (1.588 kg Zugkraft)
	<b>Sitz</b>	Sitz in Sonderausführung (Farbe, Ziernähte und Material)	Sitz in Sonderausführung (Farbe, Ziernähte und Material)	Sitz in Sonderausführung (Farbe, Ziernähte und Material)	Sitz in Sonderausführung (Farbe, Ziernähte und Material)	Sitz in Sonderausführung (Farbe, Ziernähte und Material)	Sitz in Sonderausführung (Farbe, Ziernähte und Material)	Serienausstattung	Serienausstattung
	<b>Lenker</b>	Aluminiumlenker mit verjüngtem Profil inklusive Sport-Handschutz	Aluminiumlenker mit verjüngtem Profil inklusive Sport-Handschutz	Aluminiumlenker mit verjüngtem Profil inklusive Sport-Handschutz	Aluminiumlenker mit verjüngtem Profil inklusive Sport-Handschutz	Serienausstattung	Serienausstattung	Serienausstattung	Serienausstattung
	<b>Schutz</b>	Durchgehender Unterbodenschutz, Rammschutz vorne, Rammschutz hinten	Durchgehender Unterbodenschutz, Rammschutz vorne, Rammschutz hinten	Durchgehender Unterbodenschutz, Rammschutz vorne, Rammschutz hinten	Durchgehender Unterbodenschutz, Rammschutz vorne, Rammschutz hinten	Durchgehender Unterbodenschutz, Rammschutz vorne, Rammschutz hinten	Durchgehender Unterbodenschutz, Rammschutz vorne, Rammschutz hinten	Durchgehender Unterbodenschutz, Rammschutz vorne, Rammschutz hinten	Durchgehender Unterbodenschutz, Rammschutz vorne, Rammschutz hinten

**RENEGADE 110 EFI**

Catalyst Grey &amp; Neo Yellow

**RENEGADE X XC 110 EFI**

Black &amp; Legion Red

**DS 250**

Black &amp; Can-Am Red

**RENEGADE X XC 1000R**

Catalyst Grey &amp; Orange Crush

**RENEGADE X MR 1000R**

Hyper Silver &amp; Legion Red

**RENEGADE X XC 650 T ABS**

Catalyst Grey &amp; Orange Crush

**RENEGADE X XC 1000 T ABS**

Catalyst Grey &amp; Orange Crush

	<b>MOTOR</b>	<b>AUFHÄNGUNG</b>	<b>REIFEN / FELGEN</b>	<b>BREMSEN</b>	<b>ABMESSUNGEN / LASTEN</b>	<b>AUSSTATTUNGSMERKMALE</b>	
<b>Motortyp</b>	112 ccm, 4-Takt-Einzylindermotor, luftgekühlt	112 ccm, 4-Takt-Einzylindermotor, luftgekühlt	250 ccm, 4-Takt-Einzylindermotor, flüssigkeitsgekühlt	Rotax 976 ccm mit 91 PS, V2, flüssigkeitsgekühlt	Rotax 976 ccm mit 91 PS, V2, mit Schnorchel, flüssigkeitsgekühlt	Rotax 650 ccm mit 59 PS, V2, flüssigkeitsgekühlt	Rotax 976 ccm mit 80 PS, V2, flüssigkeitsgekühlt
<b>Kraftstoffzufuhr</b>	Elektronische Kraftstoffeinspritzung (EFI) mit eingebauter Gaszugbegrenzung	Elektronische Kraftstoffeinspritzung (EFI) mit eingebauter Gaszugbegrenzung	Gemischbildung	Intelligente Drosselklappensteuerung (iTC™) mit elektronischer Kraftstoffeinspritzung (EFI)	Intelligente Drosselklappensteuerung (iTC™) mit elektronischer Kraftstoffeinspritzung (EFI)	Intelligente Drosselklappensteuerung (iTC™) mit elektronischer Kraftstoffeinspritzung (EFI)	Intelligente Drosselklappensteuerung (iTC™) mit elektronischer Kraftstoffeinspritzung (EFI)
<b>Getriebe</b>	CVT F / N / R	CVT F / N / R	CVT F / N / R	CVT L / H / N / R / P	CVT Besonders kleiner L / H / N / R / P	CVT L / H / N / R / P	CVT L / H / N / R / P
<b>Antriebsstrang</b>	Kettenantrieb / 2WD Elektrisches Startsystem	Kettenantrieb / 2WD Elektrisches Startsystem	Kettenantrieb / Starrachse	Wählbarer Zweirad-/Vierradantrieb mit automatisch sperrendem Visco-Lock QE Frontdifferenzial	Wählbare Modi 2WD / 4WD / Lock 4WD mit Visco-4Lok Frontdifferenzial	Wählbarer Zweirad-/Vierradantrieb mit Brems-Traktionskontrolle (BTC)	Wählbarer Zweirad-/Vierradantrieb mit Brems-Traktionskontrolle (BTC)
<b>Fahrassistenz</b>	Entf.	Entf.	Entf.	Modi Arbeit / Standard / Sport Intelligente Motorbremse (iEB™)	Modi Arbeit / Standard / Sport Intelligente Motorbremse (iEB™)	Modi Arbeit / Standard / Sport Intelligente Motorbremse (iEB™)	Modi Arbeit / Standard / Sport Intelligente Motorbremse (iEB™)
<b>Servolenkung</b>	Entf.	Entf.	Entf.	Dreistufige dynamische Servolenkung (DPS)	Dreistufige dynamische Servolenkung (DPS)	Dreistufige dynamische Servolenkung (DPS)	Dreistufige dynamische Servolenkung (DPS)
<b>Vorderradaufhängung</b>	Einzeldreieckslenker 12,7 cm Federweg	Doppeldreieckslenker 14 cm Federweg	Doppeldreieckslenker 14 cm Federweg	Gebogener Doppeldreieckslenker und Querstabilisator 23,3 cm Federweg	Gebogener Doppeldreieckslenker mit Querstabilisator 23,3 cm Federweg	Gebogener Doppeldreieckslenker und Querstabilisator 23,3 cm Federweg	Gebogener Doppeldreieckslenker und Querstabilisator 23,3 cm Federweg
<b>Vordere Stoßdämpfer</b>	Zweirohr	Gas mit Huckepack-Ausgleichsbehältern	Zweirohr	FOX† 1.5 PODIUM† RC2	FOX† 1.5 PODIUM† RC2	FOX† 1.5 PODIUM† RC2	FOX† 1.5 PODIUM† RC2
<b>Hinterradaufhängung</b>	Schwinge 15,2 cm Federweg	Schwinge 15,2 cm Federweg	Schwinge 17 cm Federweg	TTI-Aufhängung (Torsional Trailing arm Independent) 25,1 cm Federweg	TTI-Aufhängung (Torsional Trailing arm Independent) 25,1 cm Federweg	TTI-Aufhängung (Torsional Trailing arm Independent) 25,1 cm Federweg	TTI-Aufhängung (Torsional Trailing arm Independent) 25,1 cm Federweg
<b>Hintere Stoßdämpfer</b>	Zweirohr	Gas	Zweirohr	FOX† 1.5 PODIUM† RC2	FOX† 1.5 PODIUM† RC2	FOX† 1.5 PODIUM† RC2	FOX† 1.5 PODIUM† RC2
<b>Vorder- und Hinterreifen</b>	Vorne: 19 x 7 x 8" Hinten: 18 x 9,5 x 8"	Vorne: 19 x 7 x 8" Hinten: 18 x 9,5 x 8"	Vorne: Kenda 22 x 7 x 10" Hinten: Kenda 20 x 11 x 9"	ITP Holeshot† ATR 25" x 8"/11" x 12"	ITP Cryptid 30" x 9"/9" x 14"	ITP Holeshot† ATR 25" x 8"/11" x 12"	ITP Holeshot† ATR 25" x 8"/11" x 12"
<b>Felgen</b>	8"-Stahlfelgen	8"-Stahlfelgen	Vorne: 10" Stahl, Schwarz / Hinten: 9" Stahl, Schwarz	12"-Beadlock-Aluminiumgussfelgen	14"-Beadlock-Aluminiumgussfelgen	12"-Beadlock-Aluminiumgussfelgen	12"-Beadlock-Aluminiumgussfelgen
<b>Vorne</b>	Doppel-Trommelbremsen	Doppel-Trommelbremsen	Hydraulische Doppel-Scheibenbremsen	Doppelte Scheibenbremsen (214 mm) mit hydraulischen Doppelkolbenbremsätteln	Doppelte Scheibenbremsen (214 mm) mit hydraulischen Doppelkolbenbremsätteln	Doppelte Scheibenbremsen (214 mm) mit hydraulischen Doppelkolbenbremsätteln	Doppelte Scheibenbremsen (214 mm) mit hydraulischen Doppelkolbenbremsätteln
<b>Hinten</b>	Einzel-Trommelbremse	Einzel-Trommelbremse	Hydraulische Einzel-Scheibenbremse	Einfache Scheibenbremse (214 mm) mit hydraulischem Doppelkolbenbremsattel	Einfache Scheibenbremse (214 mm) mit hydraulischem Doppelkolbenbremsattel	Einfache Scheibenbremse (214 mm) mit hydraulischem Doppelkolbenbremsattel	Einfache Scheibenbremse (214 mm) mit hydraulischem Doppelkolbenbremsattel
<b>Geschätztes Trockengewicht *</b>	134 kg	140 kg	195 kg	361 kg	440 kg	364 kg	368,6 kg
<b>L x B x H</b>	154 x 103 x 98 cm	154 x 108 x 98 cm	183 x 103 x 110,5 cm	218,4 x 121,9 x 124 cm	224 x 127 x 131 cm	218,4 x 121,9 x 147,8 cm	218,4 x 121,9 x 147,8 cm
<b>Radstand</b>	105 cm	105 cm	118,7 cm	129,5 cm	129,5 cm	129,5 cm	129,5 cm
<b>Bodenfreiheit</b>	21,1 cm unter dem Rahmen / 11,4 cm unter der Hinterachse	21,1 cm unter dem Rahmen / 11,4 cm unter der Hinterachse	26 cm Mitte des ATV / 11,4 cm unter der Hinterachse	26,7 cm	31,8 cm	26,7 cm	26,7 cm
<b>Sitzhöhe</b>	71 cm	71 cm	80 cm	87,7 cm	93,3 cm	87,7 cm	87,7 cm
<b>Trägerkapazität</b>	Entf.	Entf.	Entf.	Hinten: 16 kg	Hinten: 16 kg	Hinten: 16 kg	Hinten: 16 kg
<b>Stauraum</b>	Entf.	Entf.	Entf.	Entf.	Entf.	Entf.	Entf.
<b>Anhängelast</b>	Entf.	Entf.	Entf.	590 kg	590 kg	Entf.	Entf.
<b>Tankgröße</b>	6 l	6 l	12,5 l	20,5 l	20,5 l	20,5 l	20,5 l
<b>Anzeigeinstrument</b>	Leerlauf-, Rückwärtsgang-, Kraftstoffstand- & Motorprüfleuchten	Leerlauf-, Rückwärtsgang-, Kraftstoffstand- & Motorprüfleuchten	Leerlauf-, Rückwärtsgang- und Öl/Temperatur-Leuchten	4,5"-Digitalanzeige	4,5"-Digitalanzeige	4,5"-Digitalanzeige	4,5"-Digitalanzeige
<b>Instrumente</b>	Entf.	Entf.	Entf.	Gleichstrom-Steckdose, 15 A-Anschluss	Gleichstrom-Steckdose, 15 A-Anschluss	Gleichstrom-Steckdose, 15 A-Anschluss	Gleichstrom-Steckdose, 15 A-Anschluss
<b>Zündung</b>	Mechanischer Schlüssel	Mechanischer Schlüssel	Mechanischer Schlüssel	Digital kodiertes Hochfrequenz-(RF)-Sicherheitssystem (D.E.S.S.™)	Digital kodiertes Hochfrequenz-(RF)-Sicherheitssystem (D.E.S.S.™) mit Kabel	Digital kodiertes Hochfrequenz-(RF)-Sicherheitssystem (D.E.S.S.™)	Digital kodiertes Hochfrequenz-(RF)-Sicherheitssystem (D.E.S.S.™)
<b>Beleuchtung</b>	Halogen-Fahrlicht	Halogen-Fahrlicht	2 Scheinwerfer (35 W) mit Schlussleuchten und Bremsleuchten	LED-Scheinwerfer	LED-Scheinwerfer	LED-Scheinwerfer	LED-Scheinwerfer
<b>Winde</b>	Entf.	Entf.	Entf.	Vorverkabelt für verfügbare Seilwinde	Seilwinde mit 1.588 kg Zugkraft	Entf.	Entf.
<b>Sitz</b>	Serienausstattung	Serienausstattung	Serienausstattung	Serienausstattung	Serienausstattung	Serienausstattung	Serienausstattung
<b>Lenker</b>	Ergonomie und Bedienelemente abgestimmt auf Kinder und Jugendliche ab 10 Jahre	Sport-Handschuh Ergonomie und Bedienelemente abgestimmt auf Kinder und Jugendliche ab 10 Jahre	Serienausstattung	Aluminiumlenker mit verjüngtem Profil inklusive Full-Wrap-Handschutz	Aluminiumlenker mit verjüngtem Profil inklusive Haltegriff und Full-Wrap-Handschutz	Aluminiumlenker mit verjüngtem Profil inklusive Full-Wrap-Handschutz	Aluminiumlenker mit verjüngtem Profil inklusive Full-Wrap-Handschutz
<b>Schutz</b>	Rammschutz vorn	Rammschutz vorn	Entf.	Rammschutz vorne Vorderer und mittlerer Unterbodenschutz	Rammschutz vorne, Rammschutz hinten Kotflügelverbreiterungen Vorderer und mittlerer Aluminium-Unterbodenschutz	Schmutzfänger Vorderer (Kunststoff) und mittlerer (Aluminium) Unterbodenschutz	Schmutzfänger Vorderer (Kunststoff) und mittlerer (Aluminium) Unterbodenschutz



**OUTLANDER 6X6 XU+ 450 T**

Tundra Green



**OUTLANDER 6X6 XU+ 650 T**

Tundra Green



**OUTLANDER 6X6 XU+ 1000 T**

Boreal Green



**OUTLANDER MAX 6X6 XU+ 650 T**

Tundra Green



**OUTLANDER MAX 6X6 XU+ 1000 T**

Boreal Green

	MOTOR	AUFHÄNGUNG	REIFEN / FELGEN	BREMSEN	ABMESSUNGEN / LASTEN	AUSSTATTUNGSMERKMALE
<b>Motortyp</b>	Rotax 427 ccm-Einzylindermotor mit 38 PS, flüssigkeitsgekühlt	Rotax 650 ccm mit 59 PS, V2, flüssigkeitsgekühlt	Rotax 976 ccm mit 80 PS, V2, flüssigkeitsgekühlt	Rotax 650 ccm mit 59 PS, V2, flüssigkeitsgekühlt	Rotax 976 ccm mit 80 PS, V2, flüssigkeitsgekühlt	
<b>Kraftstoffzufuhr</b>	Intelligente Drosselklappensteuerung (iTC™) mit elektronischer Kraftstoffeinspritzung (EFI)	Intelligente Drosselklappensteuerung (iTC™) mit elektronischer Kraftstoffeinspritzung (EFI)	Intelligente Drosselklappensteuerung (iTC™) mit elektronischer Kraftstoffeinspritzung (EFI)	Intelligente Drosselklappensteuerung (iTC™) mit elektronischer Kraftstoffeinspritzung (EFI)	Intelligente Drosselklappensteuerung (iTC™) mit elektronischer Kraftstoffeinspritzung (EFI)	
<b>Getriebe</b>	CVT Besonders niedrige L / H / N / R / P	CVT Besonders niedrige L / H / N / R / P	CVT Besonders niedrige L / H / N / R / P	CVT Besonders niedrige L / H / N / R / P	CVT Besonders niedrige L / H / N / R / P	
<b>Antriebsstrang</b>	Wählbarer 4WD / 6WD mit automatisch sperrendem Visco-Lok† QE Frontdifferenzial	Wählbare 4WD / 6WD / Lock 4WD mit Visco-4Lok Frontdifferenzial	Wählbare 4WD / 6WD / Lock 4WD mit Visco-4Lok Frontdifferenzial	Wählbare 4WD / 6WD / Lock 4WD mit Visco-4Lok Frontdifferenzial	Wählbare 4WD / 6WD / Lock 4WD mit Visco-4Lok Frontdifferenzial	
<b>Fahrassistenz</b>	Geschwindigkeitsbegrenzer	Modi Arbeit / Standard / Sport Intelligente Motorbremse (iEB™) Geschwindigkeitsbegrenzer	Modi Arbeit / Standard / Sport Intelligente Motorbremse (iEB™) Geschwindigkeitsbegrenzer	Modi Arbeit / Standard / Sport Intelligente Motorbremse (iEB™) Geschwindigkeitsbegrenzer	Modi Arbeit / Standard / Sport Intelligente Motorbremse (iEB™) Geschwindigkeitsbegrenzer	
<b>Servolenkung</b>	Dreistufige dynamische Servolenkung (DPS)	Dreistufige dynamische Servolenkung (DPS)	Dreistufige dynamische Servolenkung (DPS)	Dreistufige dynamische Servolenkung (DPS)	Dreistufige dynamische Servolenkung (DPS)	
<b>Vorderradaufhängung</b>	Doppeldreieckslenker 22,9 cm Federweg	Gebogener Doppeldreieckslenker mit Querstabilisator vorn 23,3 cm Federweg	Gebogener Doppeldreieckslenker mit Querstabilisator vorn 23,3 cm Federweg	Gebogener Doppeldreieckslenker mit Querstabilisator 23,3 cm Federweg	Gebogener Doppeldreieckslenker mit Querstabilisator 23,3 cm Federweg	
<b>Vordere Stoßdämpfer</b>	Zweirohr	Zweirohr	Zweirohr	Zweirohr	Zweirohr	
<b>Hinterradaufhängung</b>	Doppelte TT12 Hinterradaufhängung (Trailing Torsional Independent) mit Querstabilisator mit Schnellkupplung 22,4 cm Federweg	Doppelte TT12 Hinterradaufhängung (Trailing Torsional Independent) mit Querstabilisator mit Schnellkupplung 25,1 cm Federweg	Doppelte TT12 Hinterradaufhängung (Trailing Torsional Independent) mit Querstabilisator mit Schnellkupplung 25,1 cm Federweg	Doppelte TT12 Hinterradaufhängung (Trailing Torsional Independent) mit Querstabilisator mit Schnellkupplung 25,1 cm Federweg	Doppelte TT12 Hinterradaufhängung (Trailing Torsional Independent) mit Querstabilisator mit Schnellkupplung 25,1 cm Federweg	
<b>Hintere Stoßdämpfer</b>	Zweirohr	Zweirohr	Zweirohr	Zweirohr	Zweirohr	
<b>Vorder- und Hinterreifen</b>	Carlisle ACT HD 26" x 8"/10" x 12"	ITP† Terracross 26" x 8"/10" x 14"	ITP† Terracross 26" x 8"/10" x 14"	ITP† Terracross 26" x 8"/10" x 14"	ITP† Terracross 26" x 8"/10" x 14"	
<b>Felgen</b>	12"-Aluminiumgussfelgen	14"-Aluminiumgussfelgen	14"-Aluminiumgussfelgen	14"-Aluminiumgussfelgen	14"-Aluminiumgussfelgen	
<b>Vorne</b>	Doppelte Scheibenbremsen (214 mm) mit hydraulischen Doppelkolbenbremsstämmeln	Doppelte Scheibenbremsen (214 mm) mit hydraulischen Doppelkolbenbremsstämmeln	Doppelte Scheibenbremsen (214 mm) mit hydraulischen Doppelkolbenbremsstämmeln	Doppelte Scheibenbremsen (214 mm) mit hydraulischen Doppelkolbenbremsstämmeln	Doppelte Scheibenbremsen (214 mm) mit hydraulischen Doppelkolbenbremsstämmeln	
<b>Hinten</b>	Einfache Scheibenbremse (214 mm) mit hydraulischem Doppelkolbenbremsstammeln	Doppelte Scheibenbremsen (214 mm) mit hydraulischen Doppelkolbenbremsstämmeln	Doppelte Scheibenbremsen (214 mm) mit hydraulischen Doppelkolbenbremsstämmeln	Doppelte Scheibenbremsen (214 mm) mit hydraulischen Doppelkolbenbremsstämmeln	Doppelte Scheibenbremsen (214 mm) mit hydraulischen Doppelkolbenbremsstämmeln	
<b>Geschätztes Trockengewicht *</b>	443 kg	574 kg	576 kg	595 kg	597 kg	
<b>L x B x H</b>	279 x 118,8 x 147,4 cm	297 x 122 x 149,4 cm	297 x 122 x 149,4 cm	317 x 123 x 163,4 cm	317 x 123 x 163,4 cm	
<b>Radstand</b>	208 cm	208 cm	208 cm	228,5 cm	228,5 cm	
<b>Bodenfreiheit</b>	26,7 cm	27,9 cm	27,9 cm	27,9 cm	27,9 cm	
<b>Sitzhöhe</b>	85,8 cm	87,7 cm	87,7 cm	87,7 cm	87,7 cm	
<b>Trägerkapazität</b>	Vorne: 54 kg / Hinten: 159 kg	Vorne: 45 kg / Hinten: 318 kg	Vorne: 45 kg / Hinten: 318 kg	Vorne: 45 kg / Hinten: 318 kg	Vorne: 45 kg / Hinten: 318 kg	
<b>Stauraum</b>	10,9 l	Dual-Level-Transportbox mit Seitenwänden und Heckklappe Hinten: 70 l	Dual-Level-Transportbox mit Seitenwänden und Heckklappe Hinten: 70 l	Dual-Level-Transportbox mit Seitenwänden und Heckklappe Hinten: 70 l	Dual-Level-Transportbox mit Seitenwänden und Heckklappe Hinten: 70 l	
<b>Anhängelast</b>	907 kg Anhänger mit Bremsen 465 kg Anhänger ohne Bremsen	907 kg Anhänger mit Bremsen 674 kg Anhänger ohne Bremsen	907 kg Anhänger mit Bremsen 674 kg Anhänger ohne Bremsen	907 kg Anhänger mit Bremsen 674 kg Anhänger ohne Bremsen	907 kg Anhänger mit Bremsen 674 kg Anhänger ohne Bremsen	
<b>Tankgröße</b>	20,5 l	20,5 l	20,5 l	20,5 l	20,5 l	
<b>Anzeigeinstrument</b>	4,5"-Digitalanzeige	4,5"-Digitalanzeige	4,5"-Digitalanzeige	4,5"-Digitalanzeige	4,5"-Digitalanzeige	
<b>Instrumente</b>	Gleichstrom-Steckdose, 15 A-Anschluss	Gleichstrom-Steckdose, 15 A-Anschluss	Gleichstrom-Steckdose, 15 A-Anschluss	Gleichstrom-Steckdose, 15 A-Anschluss	Gleichstrom-Steckdose, 15 A-Anschluss	
<b>Zündung</b>	Digital kodiertes Hochfrequenz-(RF)-Sicherheitssystem (D.E.S.S.™)	Digital kodiertes Hochfrequenz-(RF)-Sicherheitssystem (D.E.S.S.™)	Digital kodiertes Hochfrequenz-(RF)-Sicherheitssystem (D.E.S.S.™)	Digital kodiertes Hochfrequenz-(RF)-Sicherheitssystem (D.E.S.S.™)	Digital kodiertes Hochfrequenz-(RF)-Sicherheitssystem (D.E.S.S.™)	
<b>Beleuchtung</b>	70 W-Scheinwerfer	LED-Scheinwerfer	LED-Scheinwerfer	LED-Scheinwerfer	LED-Scheinwerfer	
<b>Winde</b>	Seilwinde (1.588 kg Zugkraft)	Seilwinde (1.588 kg Zugkraft)	Seilwinde (1.588 kg Zugkraft)	Seilwinde (1.588 kg Zugkraft)	Seilwinde (1.588 kg Zugkraft)	
<b>Sitz</b>	Verstärkter Sitzbezug	Verstärkter Sitzbezug	Verstärkter Sitzbezug	Verstärkter Sitzbezug Konvertierbares Gepäckträgersystem (CRS)	Verstärkter Sitzbezug Konvertierbares Gepäckträgersystem (CRS)	
<b>Lenker</b>	Standard mit Griff- und Gashebelheizung	Standard mit Griff- und Gashebelheizung	Standard mit Griff- und Gashebelheizung	Standard mit Griff- und Gashebelheizung	Standard mit Griff- und Gashebelheizung	
<b>Schutz</b>	Verstärkter Rammschutz vorn	Verstärkter Rammschutz vorn	Verstärkter Rammschutz vorn	Verstärkter Rammschutz vorn	Verstärkter Rammschutz vorn	





# ZUBEHÖR FÜR G2, G2L, G2S

LinQ: Gepäck problemlos anbringen und abnehmen	16
Gepäckträger und Halter	21
Gepäck & Aufbewahrung	22
Can-Am Windabweiser	24
Lenker & Spiegel	25
Sitze	26
Unterbodenschutz aus PE-HMW	27
Kunststoff-unterbodenschutz	28
Aluminium-Unterbodenschutz	29
Unterbodenschutz aus PE-HMW & Aluminium	31
Rammschutz und Karosserieschutz	32
Leuchten & Elektrik	34
Seilwinden	37
Anhängevorrichtungen	39
Leistung	40
Abdeckungen, Aufkleber & Extras	42
Apache Raupensysteme	44
ProMount Räumschilder	48



# KAUFEN SIE EIN PAKET, UM KEINE KOMPROMISSE EINZUGEHEN. IHRE ATV-PAKETE.

## SCHRITT 1: WÄHLEN SIE IHR ESSENTIAL-PAKET

		G2L	G2L MAX	G2	G2 MAX
<b>EINSTEIGER</b>	LinQ Basis	715002350		Entf.	
	LinQ 86 I-Gepäckbox	715004923		715004923	
	Handschutz	715001706		715001706	
<b>ERWEITERT</b>	LinQ Schwerlastkorb	715001215		715001215	
	LinQ Werkzeugsatz	715006829		715006829	
	Lenkerspiegel	715005366		715005366	
<b>SPITZE</b>	Bluetooth-Lenker-Soundbar von MTX	219400840		219400840	

## SCHRITT 2: WÄHLEN SIE IHR ZUSATZPAKET

		G2L	G2L MAX	G2	G2 MAX
<b>ABENTEUER</b>	Selbstreinigender Fußraum	715004759		715004759	
	Halter für elektronische Geräte	715004919		715004919	
	10 I-Verstautasche	269502121		269502121	
	Kotflügelverbreiterungen	715004487		Entf.	
	Schmutzfänger	Entf.		715007089	
<b>JAGD</b>	LinQ Gerätehalterungen	715005340		715005340	
	Gewehrkofferhalterung	715001918		715002113	
	Gewehrkoffer 6.0 Impact von Kolpin	715001419		715001419	
	Expedition Rammschutz vorne	715007233		715007233	
<b>ARBEIT</b>	Große Transportbox	715007001		715007001	
	LinQ Werkzeughalter	715007358		715007358	
	USB-Steckdose	219400510		219400510	
	Spanngurte in Ratschenausführung	715008309		715008309	
<b>WINTER</b>	Sitzheizung	715007211		715007211	
	Besonders strapazierfähiger Sitzbezug	715007212		715007212	
	Hoher Windabweiser (Satz)	715006382		715006382	

© 2024 Bombardier Recreational Products Inc. Alle Rechte vorbehalten. ®, TM und das BRP Logo sind Marken der Bombardier Recreational Products Inc. bzw. ihrer Tochtergesellschaften. Aufgrund ihrer stetigen Verpflichtung zu Produktqualität und Innovation behält sich BRP das Recht vor, jederzeit Spezifikationen, Preise, Ausführungen, Ausstattungsmerkmale, Modelle oder Ausstattung zu verändern oder einzustellen, ohne dass daraus Ansprüche abgeleitet werden können.

# LINQ: GEPÄCK PROBLEMLOS ANBRINGEN UND ABNEHMEN

## LINQ ZUBEHÖR

### Kompatibilität/Anforderungen

<ul style="list-style-type: none"> <li>Kein Werkzeug erforderlich: Zubehör schnell von Hand anbringen und abnehmen.</li> <li>Statten Sie Ihr Can-Am in Nullkommanichts für spezielle Aufgaben aus.</li> <li>Robustes Montagesystem, das dem rauesten Gelände gewachsen ist.</li> </ul>	<b>OUTLANDER 450/570</b>	<b>OUTLANDER</b>	<b>RENEGADE</b>
<b>LinQ Zubehör mit 16"-Basis</b> <ul style="list-style-type: none"> <li>Montage der LinQ Anker mit einem Mittenabstand von 16".</li> <li>Geringere Belastbarkeit als das LinQ Zubehör für die 36"-Basis.</li> <li>Zur Verwendung an Can-Am ATVs und SxS-Fahrzeugen, Can-Am Spyder and Ryker, Sea-Doo Jetbooten und Ski-Doo Motorschlitten.</li> </ul>			
<b>LinQ 16 I-Kühlbox</b> 219400964 • Schwarz / 295100698 • Weiß			
<b>LinQ Werkzeugbox</b> 715008111			LinQ Gepäckträger <b>715001734</b>
<b>Halbstarre LinQ 21 I-Tasche</b> 860202449			+ LinQ Anker-Adaptersatz <b>715004960</b>
<b>LinQ 17 I-Sporttasche</b> 860202447			ODER
<b>Modulare LinQ Box</b> 715005494 • (10 l) 715007112 • (20 l) 715006830 • (30 l)	LinQ Adapterplatte <b>715007273</b> + LinQ Basis-Installationsbausatz <b>715008125</b>	LinQ Anker-Adaptersatz <b>715004960</b> + LinQ Basis-Installationsbausatz <b>715008125</b>	LinQ Adapterplatte <b>715007274</b> + LinQ Basis-Installationsbausatz <b>715008125</b>
<b>LinQ Werkzeugsatz</b> 715006829			
<b>LinQ Roll-Top-Tasche</b> 715008110			
<b>LinQ Zubehör mit 36"-Basis</b> <ul style="list-style-type: none"> <li>Montage an LinQ Gepäckträgern, die häufig an Can-Am Geländefahrzeugen angebracht werden.</li> <li>Höhere Belastbarkeit als das LinQ Zubehör für die 16"-Basis.</li> <li>Einsatz beschränkt auf Can-Am ORV Fahrzeuge.</li> </ul>			
<b>LinQ 45 I-Transportbox</b> 715003879	LinQ Basis <b>715002350</b>		
<b>LinQ 86 I-Gepäckbox</b> 715004923			
<b>LinQ 121 I-Gepäckbox</b> 715001747 (1-Sitzer) 715001749 (MAX)	Nicht kompatibel		
<b>LinQ 43 I-Audio-Transportbox</b> 715003018	LinQ Basis <b>715002350</b>	Keine weiteren Anforderungen	LinQ Gepäckträger <b>715001734</b>
<b>LinQ 30 I-Kühlbox</b> 715004778 • Schwarz / 715004698 • Grau	Nicht kompatibel		
<b>LinQ Premium-Verstautasche von OGIO</b> 715002923 • Schwarz			
<b>LinQ Schwerlastkorb</b> 715001215	LinQ Basis <b>715002350</b>		
<b>Flacher LinQ Korb</b> 715004282			
<b>LinQ Halter</b>			
<b>LinQ Gepäckträgeraufsatz, 10 cm</b> 715001711 • Silber / 715001665 • Schwarz	Nicht kompatibel <i>*Für G2L sind alternativ 13 cm- oder 20 cm-Gepäckträgeraufsätze (715001913 oder 715001914) erhältlich</i>		
<b>LinQ Gepäckträgeraufsatz, 15 cm</b> 715001712 • Silber / 715001671 • Schwarz			LinQ Gepäckträger <b>715001734</b>
<b>LinQ Gerätehalterungen</b> 715005340	LinQ Basis <b>715002350</b>	Keine weiteren Anforderungen	
<b>LinQ Werkzeughalter</b> 715007358			
<b>LinQ Gewehrkofferhalterung</b> 715002112 715002113	Nicht kompatibel <i>*Für G2L sind alternativ Gewehrkofferhalterungen (715001918 oder 715001919) erhältlich</i>		Nicht kompatibel



## LinQ Zubehör mit 16"-Basis

### Modulare LinQ Box

G2, G2L, G2S

715005494 · (10 l)

715007112 · (20 l)

715006830 · (30 l)



- Ermöglicht das Stapeln von weiteren modularen Boxen, um immer die richtige Ausrüstung zur Hand zu haben.
- So haben Sie immer die richtige Boxgröße für alles, was Sie dabei haben wollen.
- Kann auf jeder LinQ Basis mit einer Breite von 16" (40,6 cm) angebracht werden.
- Anbringensort und -voraussetzungen sind der Tabelle zu entnehmen.

### Thermo-Einsatz für die modulare LinQ Box (10 l)

G2, G2L, G2S

219401110



- Isolierte Auskleidung.
- Passt sehr gut in die modulare LinQ Box (10 l).
- Fasst sieben 355 ml-Dosen.
- Hält Eis einen ganzen Tag lang kalt.
- Innenmaße: 22,9 cm x 43,2 cm x 6,4 cm (L x B x H)

### LinQ Werkzeugsatz

G2, G2L, G2S

715006829



- Beinhaltet:
  - Seitenschneider
  - Spitzzange
  - Gripzange
  - Ratschenschlüssel 3/8"-Antrieb
  - 6"-Ratschenverlängerung
  - Integrierte Ablage für CVT-Riemen (Riemen nicht im Lieferumfang enthalten)
  - Langnuss 19 mm 3/8"-Antrieb – Sechskant
  - Nuss 18 mm 3/8"-Antrieb
  - Langnuss 17 mm 3/8"-Antrieb – Sechskant
  - Nuss 15 mm 3/8"-Antrieb
  - Nuss 13 mm 3/8"-Antrieb
  - Nuss 10 mm 3/8"-Antrieb
  - Nuss 8 mm 3/8"-Antrieb
  - Torx-Nuss T40 3/8"-Antrieb
  - Torx-Nuss T30 3/8"-Antrieb
  - Torx-Nuss T20 3/8"-Antrieb
  - Gelenkgriff 3/8"-Antrieb
  - Kombischlüsselsatz:
    - Schlüssel 19 mm
    - Schlüssel 18 mm
    - Schlüssel 15 mm
  - Schlüssel 13 mm
  - Schlüssel 10 mm
  - Schlüssel 8 mm
- Anbringensort und -voraussetzungen sind der Tabelle zu entnehmen.

### LinQ 16 l-Kühlbox

G2, G2L, G2S

■ 219400964 · Schwarz  
■ 295100698 · Weiß



- Alle Vorteile von LinQ – einfach, schnell und sicher.
- Im Schleudergussverfahren gefertigte Konstruktion für außergewöhnliche Steifigkeit und Langlebigkeit.
- Hochwertige Schaumstoffisolierung für optimale Eisrückhaltung.
- Verwendet das LinQ Befestigungssystem (Patent US 8777531 und US 8875830).
- Einfaches, werkzeugloses System für sekundenschnelles Anbringen/Abnehmen.
- Fasst vierundzwanzig 355 ml-Dosen.
- Hält Eis drei Tage lang kalt.
- Außenmaße: 33,0 cm x 50,8 cm x 25,4 cm (L x B x H)
- Innenmaße: 22,9 cm x 43,2 cm x 17,8 cm (L x B x H)
- Anbringensort und -voraussetzungen sind der Tabelle zu entnehmen.

### LinQ Werkzeugbox

G2, G2L, G2S

715008111



- Hochpräzise HDPE-Spritzgusskonstruktion sorgt für Steifigkeit und Langlebigkeit.
- Maximal 19 Liter Fassungsvermögen.
- Wetterfeste, abgedichtete und abschließbare Abdeckung.
- Einfaches, werkzeugloses System für sekundenschnelles Anbringen/Abnehmen. Alle Vorteile von LinQ – einfach, schnell und sicher.
- Anbringensort und -voraussetzungen sind der Tabelle zu entnehmen.

### LinQ Roll-Top-Tasche

G2, G2L, G2S

715008110



- Komplette wasserdichte Roll-Top-Tasche für die sichere Unterbringung Ihrer Ausrüstung.
- Mit LinQ Befestigung und äußerst stabilem, starrem Kunststoffboden.
- Aufbewahrungslösung mit großem Fassungsvermögen (40 l).
- Boden mit Schaumstofffutter für zusätzlichen Schutz der Ausrüstung.
- Integrierter Handgriff für problemlosen Transport zum/vom Fahrzeug.
- Für den Einsatz in Salzwasser seawassertauglich ausgerüstet.
- Abmessungen: 35,6 cm x 48,3 cm x einstellbare Höhe (L x B x H)
- Anbringensort und -voraussetzungen sind der Tabelle zu entnehmen.

<b>Halbstarre LinQ 21 I-Tasche</b>	G2, G2L, G2S	<b>860202449</b>
------------------------------------	--------------	------------------



- Halbstarre, erweiterbare Tasche.
- 21 l Fassungsvermögen.
- Anbringungsort und -voraussetzungen sind der Tabelle zu entnehmen.

<b>LinQ 17 I-Sporttasche</b>	G2, G2L, G2S	<b>860202447</b>
------------------------------	--------------	------------------



- Alle Vorteile von LinQ – einfach, schnell und sicher.
- 17 l Fassungsvermögen.
- Der thermogeformte Taschenboden aus HDPE (hochdichtes Polyethylen) sorgt für Steifigkeit und Langlebigkeit.
- Hochwertige Schaumstoffisolierung für optimale Eisrückhaltung.
- Starrer Boden, halbstarres Oberteil.
- Einfaches, werkzeugloses System für sekundenschnelles Anbringen/Abnehmen.
- Anbringungsort und -voraussetzungen sind der Tabelle zu entnehmen.

## LinQ Zubehör mit 36"-Basis

<b>LinQ 45 I-Transportbox</b>	G2 (nur vorne für 6x6 und MAX-Modelle 2013-2014), G2L, G2S	<b>715003879</b>
-------------------------------	--	------------------



- Mit LinQ Befestigung für problemloses Anbringen und Abnehmen.
- Hält die Ladung während der Fahrt fest und sicher.
- Anbringungsort und -voraussetzungen sind der Tabelle zu entnehmen.

<b>LinQ 86 I-Gepäckbox</b>	G2 (außer 6x6-Modell), G2L, G2S	<b>715004923</b>
----------------------------	---------------------------------	------------------



- Mit LinQ Befestigung für problemloses Anbringen und Abnehmen.
- Abschließbar und witterungsbeständig.
- Hält die Ladung während der Fahrt fest und sicher.
- Komfortpolsterung für Mitfahrer.
- Anbringungsort und -voraussetzungen sind der Tabelle zu entnehmen.

<b>LinQ 121 I-Gepäckbox</b>	G2 (außer MAX-Modelle und 6x6), G2S	<b>715001747</b>
	Europäische Version (EG-konform)	<b>715001748</b> · Keine Rückleuchte.



- Für G1-Modelle ist die LinQ Nachrüst-Anschlussplatte (715001334) erforderlich.
- Verkleidungen für die Gepäckbox in vielen Farben erhältlich, zur Abstimmung auf Ihr Fahrzeug (separat erhältlich).
- Anbringungsort und -voraussetzungen sind der Tabelle zu entnehmen.

<b>LinQ 121 I-Gepäckbox für Outlander MAX</b>	G2 (nur MAX-Modelle außer 6x6-Modelle)	<b>715001749</b>
	Europäische Version (EG-konform)	<b>715001750</b> · Keine Rückleuchte.



- Ob bei sportlicher oder langer, entspannter Fahrt: Dank der ergonomisch gestalteten Polsterung im Beifahrerbereich, die sich an die Person anpasst und zum Teil aus geschlossenzelligem, wasserabweisendem Schaumstoff besteht, wird der Komfort auch für Beifahrer nicht vernachlässigt.
- Leichtes Aufsteigen auch dann, wenn der Fahrer auf der Maschine sitzt.
- Verkleidungen für die Gepäckbox in vielen Farben erhältlich, zur Abstimmung auf Ihr Fahrzeug (separat erhältlich).

<b>Verkleidungen für LinQ 121 I-Gepäckbox</b>	G2 (außer 6x6-Modelle), G2S
---	-----------------------------



- Farblich auf Ihr Fahrzeug abgestimmte Verkleidungen für die LinQ 121 I-Gepäckbox.
- |                                  |                                     |
|----------------------------------|-------------------------------------|
| ■ <b>715001391</b> · Schwarz     | ■ <b>715002985</b> · Manta Green    |
| ■ <b>715001392</b> · Gelb        | ■ <b>715002986</b> · Can-Am Red     |
| □ <b>715002481</b> · Weiß        | ■ <b>715006119</b> · Orange Crush   |
| ■ <b>715002480</b> · Hellgrau    | ■ <b>715006120</b> · Squadron Green |
| ■ <b>715002984</b> · Octane Blue | ■ <b>715007074</b> · Tundra Green   |

## Verkleidungen für LinQ 121 I-Gepäckbox

(Nicht abgebildet)

EUROPÄISCHE VERSION (EG-konform)

- Farblich auf Ihr Fahrzeug abgestimmte Verkleidungen für die LinQ 121 I-Gepäckbox.
- Keine Rückleuchte.

■ **715001397** · Schwarz

■ **715001398** · Gelb

■ **715006124** · Viper Red

□ **715002483** · Weiß

■ **715006122** · Manta Green

■ **715006121** · Can-Am Red

■ **715006123** · Orange Crush

## LinQ 43 I-Audio-Transportbox

G2 (nur vorne für 6x6 und MAX-Modelle 2013-2014), G2L, G2S

**715003018**



- Lässt sich problemlos anbringen und abnehmen, so dass Sie Ihr Gepäck gut geschützt und sicher unterbringen/transportieren können.
- Der Bluetooth-fähige Empfänger und die 16,5 cm-Lautsprecher sind verdeckt montiert und in die Abdeckung integriert.
- Die automatische Abschaltfunktion schützt Ihre Batterie, indem das System nach 10 Minuten Nichtbenutzung abgeschaltet wird.
- Bedienfeld mit Hintergrundbeleuchtung perfekt für Nachtfahrten geeignet.
- Wasserbeständige Lautsprecher.
- Sorgt durch einen integrierten Hochleistungs-Vollverstärker für die beste Klangqualität in diesem Segment und versüßt Ihnen so Ihre Fahrt.
- Anbringungsort und -voraussetzungen sind der Tabelle zu entnehmen.

## LinQ 30 I-Kühlbox

G2 (außer 6x6-Modelle), G2S

■ **715004778** · Schwarz  
■ **715004698** · Grau



- Mit LinQ Befestigung für problemloses Anbringen und Abnehmen.
- Die im Schleudergussverfahren gefertigte Konstruktion wartet mit außergewöhnlicher Steifigkeit und Langlebigkeit auf.
- Hochwertige Schaumstoffisolierung für optimale Eisrückhaltung.
- Schutz von Lebensmitteln durch integriertes, vollständig herausnehmbares Fach.
- Robuste Gummiverriegelungen halten die Abdeckung fest verschlossen.
- Witterungsbeständig.
- Praktischer Ablassstopfen.
- Anbringungsort und -voraussetzungen sind der Tabelle zu entnehmen.

## LinQ Premium-Verstautasche von OGIO

G2 (außer 6x6-Modell), G2L, G2S

■ **715002923** · Schwarz



- Mit LinQ Befestigung für problemloses Anbringen und Abnehmen.
- Hält die Ladung während der Fahrt fest und sicher.
- Anbringungsort und -voraussetzungen sind der Tabelle zu entnehmen.

## Flacher LinQ Korb

G2, G2L (nur vorne bei MAX- und 6x6-Modellen), G2S

**715004282**



- Flacher, offener Korb zur Vergrößerung des Laderaums.
- Perfekt für einfachen Zugriff auf Werkzeug, Seile, Seilwinden- und Räumerschildezubehör.
- Mehrere Befestigungspunkte für Verzurr- oder Spanngurte.
- Aus schlagfestem, spritzgegossenem Polypropylen.
- Anbringungsort und -voraussetzungen sind der Tabelle zu entnehmen.

## LinQ Schwerlastkorb

G2, G2L (nur vorne bei MAX- und 6x6-Modellen), G2S

**715001215**



- Aus hochfestem, niedriglegiertem Stahl.
- Mit LinQ Befestigung für problemloses Anbringen und Abnehmen.
- Kann sowohl auf dem vorderen als auch auf dem hinteren Gepäckträger angebracht werden.
- Anbringungsort und -voraussetzungen sind der Tabelle zu entnehmen.

## Große Transportbox

G2, G2L (außer 6x6)

**715007001**



- Ladefläche hinten für den Transport großer Gegenstände.
- Befestigungspunkte (D-Ring), LinQ Befestigungen für Werkzeughalter und Markierungen, die den Einbau eines 16"-Zubehörs ermöglichen.
- Verfügt auch über eine Matte für den Boden und einen Schlitz, der das Einsetzen eines Teilers ermöglicht, sowie einen Schlitz für einen Teiler, um die Aussparung an der hinteren vertikalen Lippe zu schließen.
- Sie wird auf ATV-Plattformen mithilfe des LinQ Systems und von Haken installiert, damit sie leicht angebracht und abgenommen werden kann.

*Die Installation einiger der gezeigten Zubehörartikel kann die Konformität des Fahrzeugs mit bestimmten Vorschriften beeinträchtigen. Nähere Informationen erhalten Sie bei Ihrem Händler vor Ort.*

## LinQ Halter

### LinQ Werkzeughalter

G2, G2L, G2S

715007358



- Besonders vielseitiger Werkzeughalter.
- Praktische Schwenkverriegelung ermöglicht die Unterbringung von Werkzeug in jeder Ausrichtung.
- Set enthält 2 Stück.
- G2S: Für die Anbringung ist der LinQ Gepäckträger (715001734) erforderlich.

### LinQ Gerätehalterungen

G2, G2L, G2S

715005340



- Stabile und flexible Halterungen sorgen für die passgenaue Befestigung verschiedenster Gegenstände mit einem Durchmesser von 2,5 cm bis 10 cm.
- Robuste Konstruktion für den Transport von Bögen, Angelruten, Rechen, landwirtschaftlichen Geräten und vielem mehr.
- Entriegelungsknopf zum Öffnen der Halterungen sorgt für schnellen Zugriff auf das Werkzeug.
- Robustes Basissystem für härteste Einsätze konzipiert.
- Für den problemlosen Transport Ihrer Werkzeuge. Sie können die Gerätehalterungen einfach in das LinQ System einrasten lassen.
- Um 360° drehbar.
- Set enthält 2 Stück.

## LinQ Befestigung

### LinQ Anker-Adaptersatz

G2, G2S

715004960



- Ermöglicht die Anbringung von Zubehör mit LinQ 16"-Basis auf LinQ Gepäckträgern.
- Ohne Werkzeug anbring-/abnehmbar.
- Bei G2S ist für die Anbringung der LinQ Gepäckträger (715001734) erforderlich.

### LinQ Basis

G2L

715002350



- Aus glasfaserverstärktem Polypropylen.
- Ermöglicht die Anbringung von LinQ Zubehör.
- Erhältlich als Packung mit 4 Stück.

### LinQ Schloss

G2, G2L, G2S

860201968



- Einfache Möglichkeit zur sicheren Befestigung der meisten LinQ Zubehörartikel.
- Die Schlossabdeckung schützt das Schloss vor den Elementen.
- Korrosionsbeständig.
- Packung mit 1 Stück, enthält 2 Schlüssel.
- Nicht kombinierbar mit der LinQ 16 I-Kühlbox, der LinQ Werkzeugbox, dem LinQ Werkzeughalter und LinQ Gerätehalterungen.








### LinQ Ersatzteile

715001707



- Einzigartige Befestigungsvorrichtung für die Verwendung mit sämtlichen Zubehörteilen aus dem LinQ System.
- Ohne Werkzeug anbring-/abnehmbar.
- Set enthält 2 Stück.

# GEPÄCKTRÄGER UND HALTER

<b>LinQ Gepäckträgeraufsatz – 10 cm</b>	G2, G2S	■ 715001711 · Silber ■ 715001665 · Schwarz
	<ul style="list-style-type: none"> <li>• Für vorne oder hinten passend.</li> <li>• Robust und beständig.</li> <li>• Damit bleibt Ihr Gepäck sicher an Ort und Stelle.</li> <li>• Einfache Installation ohne Werkzeuge dank LinQ System.</li> <li>• Korrosionsschutzschicht mit haltbarer Pulverbeschichtung.</li> <li>• Für G2S ist der LinQ Gepäckträger (715001734) erforderlich.</li> </ul>	
<b>LinQ Gepäckträgeraufsatz – 15 cm</b>	G2, G2S	■ 715001712 · Silber ■ 715001671 · Schwarz
	<ul style="list-style-type: none"> <li>• Für vorne oder hinten passend.</li> <li>• Robust und beständig.</li> <li>• Damit bleibt Ihr Gepäck sicher an Ort und Stelle.</li> <li>• Einfache Installation ohne Werkzeuge dank LinQ System.</li> <li>• Korrosionsschutzschicht mit haltbarer Pulverbeschichtung.</li> <li>• Für G2S ist der LinQ Gepäckträger (715001734) erforderlich.</li> </ul>	
<b>Gepäckträgeraufsatz – 13 cm</b>	G2L	715001913
	<ul style="list-style-type: none"> <li>• Für vorne oder hinten passend.</li> <li>• Aus Karbonstahl hergestellt.</li> <li>• Mit Verzurppunkten für die Sicherung der Ladung auf den Gepäckträgern.</li> <li>• Einfache Anbringung am Stahlrohrgepäckträger.</li> <li>• Korrosionsschutzschicht mit haltbarer Pulverbeschichtung.</li> </ul>	
<b>Gepäckträgeraufsatz – 20 cm</b>	G2L	715001914
	<ul style="list-style-type: none"> <li>• Für vorne oder hinten passend.</li> <li>• Aus Karbonstahl hergestellt.</li> <li>• Mit Verzurppunkten für die Sicherung der Ladung auf den Gepäckträgern.</li> <li>• Einfache Anbringung am Stahlrohrgepäckträger.</li> <li>• Korrosionsschutzschicht mit haltbarer Pulverbeschichtung.</li> </ul>	
<b>LinQ Gepäckträger</b>	G2S (außer X mr Modelle)	715001734
	<ul style="list-style-type: none"> <li>• Anschraubbarer Gepäckträger.</li> <li>• Ermöglicht die Verwendung von Zubehör mit LinQ Befestigung am G2S.</li> </ul>	
<b>LinQ Basisplatte</b>	G2L	715007273
	<ul style="list-style-type: none"> <li>• Ermöglicht die Verwendung von Zubehör für die 16" breite LinQ Basis am G2L, um die Gepäckooptionen und die Möglichkeiten für Ihre Tour zu erweitern.</li> <li>• Erfordert das LinQ Basisset (715008125).</li> </ul>	
<b>LinQ Basisplatte</b>	G2S	715007274
	<ul style="list-style-type: none"> <li>• Ermöglicht die Verwendung von Zubehör für die 16" breite LinQ Basis am G2S, um die Gepäckooptionen und die Möglichkeiten für Ihre Tour zu erweitern.</li> <li>• Erfordert das LinQ Basisset (715008125).</li> </ul>	

<b>Gewehrhalterung</b>	G2L (außer MAX-Modelle)	<b>715001918</b>
	G2L (nur MAX-Modelle)	<b>715001919</b>



- Aus Stahl.
- Design abgestimmt auf Stahlrohrgepäckträger.
- Zur Verwendung mit dem Gewehrkoffer 6.0 Impact von Kolpin.
- Lässt sich auf beiden Fahrzeugseiten anbringen.

<b>Gewehrkoffer 6.0 Impact<sup>†</sup> von Kolpin<sup>†</sup></b>	G2, G2L	<b>715001419</b>
---	---------	------------------



- Mit zusätzlichem Stauraum für Waffen mit Pistolengriff und kleine Zweibeine.
- Problemlose Unterbringung von Gewehren mit einer Gesamtlänge von bis zu 130 cm.
- Reichlich Platz für 60 mm-Zielfernrohre.
- Die rückwärtige Klappe ermöglicht einfachen Zugriff.
- Ergonomischer Griff und eingegossene Befestigungspunkte für die Schlinge.
- Abschließbarer Schnappverschluss.
- Passend für Gewehre und Flinten (Rechts- und Linksschützen).
- Enthält entfernbaren, stoßdämpfenden Schaumstoff und Nylon-Impact-Innenfutter für hochwertigen Innenschutz.
- Für die Anbringung ist der entsprechende Montagesatz erforderlich.

<b>LinQ Gewehrhalterung</b> <i>(Nicht abgebildet)</i>	G2 (außer MAX, 6X6 und X mr 1000)	<b>715002112</b>
	G2 (nur Modelle MAX und X mr 1000)	<b>715002113</b>

- Diese leichte Gewehrhalterung lässt sich mit dem LinQ System für werkzeuglose Montage an beiden Seiten Ihres Outlanders anbringen.
- Zur Verwendung mit dem Gewehrkoffer 6.0 Impact von Kolpin.

<b>Multifunktionshalter</b>	G2, G2L	<b>715002354</b> · Einzel
		<b>715001945</b> · Doppelt



- Offene, U-förmige Halterung für die Beförderung von Werkzeugen (Schaufel, Axt) und Jagdwaffen (Gewehr, Bogen). Diese werden sicher gehalten, sind aber leicht zugänglich.
- Einfache Anbringung an Stahlrohrgepäckträger, Gepäckträgeraufsatz, Korb oder Rammschutz.
- Bei G2 ist der LinQ Gepäckträgeraufsatz (715001711) erforderlich.
- Set enthält 2 Stück.

<b>LinQ Gerätehalterungen</b>	G2L	<b>715001421</b>
-------------------------------	-----	------------------



- Stabile und flexible Halterungen sorgen für gute Dämpfung und optimalen Schutz. Für die passgenaue Befestigung verschiedenster Gegenstände mit einem Durchmesser von 2,5 bis 10 cm.
- Robuste Konstruktion für den Transport von Bögen, Angelruten, Rechen, landwirtschaftlichen Geräten und vielem mehr.
- Entriegelungsknopf zum Öffnen der Halterungen sorgt für schnellen Zugriff auf das Werkzeug.
- Robustes Basissystem für härteste Einsätze konzipiert.
- Einfache Anbringung an Stahlrohrgepäckträgern, Gepäckträgeraufsätzen, Halterungen oder Rammschutz.
- Set enthält 2 Stück.

# GEPÄCK & AUFBEWAHRUNG

<b>Starre Abdeckung</b>	G2 (nur 6x6-Modelle)	<b>715002394</b>
-------------------------	----------------------	------------------



- Mit der starren Abdeckung schaffen Sie eine 440 l-Gepäckbox.
- Ihr Eigentum wird durch ein Verriegelungssystem geschützt.
- Die Abdeckung öffnet mit Gasfederunterstützung.

<b>Seitenwände &amp; Heckklappe</b>	G2 (nur 6x6-Modelle)	<b>715005153</b>
-------------------------------------	----------------------	------------------



- Ermöglicht die schnelle und einfache Umwandlung der Ladefläche in einen großzügigen Gepäckraum.
- Schleudergusswände sorgen für extreme Dauerhaltbarkeit bei harter Arbeit – unter allen Bedingungen.

<b>Laderaumschutzwand</b> <i>(Nicht abgebildet)</i>	G2 (nur 6x6-Modelle)	<b>708301522</b>
--	----------------------	------------------

- Passend mit oder ohne Seitenwände

## Transportboxwanne

G2L (nur 6x6-Modelle)

715005256



- Verwandelt die Ladefläche in eine Transportbox mit großem Fassungsvermögen, für noch mehr Lademöglichkeiten.
- Aus robustem HDPE – so geformt, dass der verfügbare Laderaum bestmöglich ausgenutzt wird.
- Ermöglicht den Zugriff auf das wasserdichte Heckaufbewahrungsfach des Fahrzeugs.
- Für perfekte Passgenauigkeit und problemlose Anbringung konzipiert.

## Plane

G2 (nur 6x6-Modelle)

715002416



- Zur Abdeckung aller Gegenstände in Ihrer Transportbox.
- Verhindert das Eindringen von Spritzwasser in die Transportbox.
- Mühelos abnehmbar für schnellen Zugriff.

## 70 I-Zubehörbox

G2 (nur 6x6-Modelle)

715001999



- Wo auch immer es Sie hinführt und was immer Sie auch tun, diese praktische 70 I-Zubehörbox begleitet Sie.
- Der Deckel hält Ihre Ausrüstung unter allen Umständen vor den Elementen geschützt.
- Lässt sich unter die Ladefläche schieben, mit Griffen für leichten Zugriff.

## Transportboxnetz

G2 (nur 6x6-Modelle)

715001371



- Stabiles Netz, das mit Haken am Boden der Transportbox befestigt wird – für die sichere und kompakte Unterbringung Ihres Gepäcks.

## Weiche Verstautasche

G2, G2L, G2S

715003759



- Tasche mit drei Bereichen.
- Für den Transport von Ausrüstung in einer wetterfesten Tasche.
- 45 I-Verstautasche, abgestimmt auf den Gepäckträger des Fahrzeugs, um die Stauraummöglichkeiten zu optimieren.
- Für G2S ist der LinQ Gepäckträger (715001734) erforderlich.

## 10 I-Verstautasche

269502121



- Wasserdichte Roll-Top-Tasche für den Schutz Ihrer Ausrüstung vor den Elementen.
- Passt in das Heckaufbewahrungsfach Ihres Fahrzeugs.

# CAN-AM WINDABWEISER

## Deluxe-Frontverkleidung

G2 (außer X mr und 6x6), G2L

- **715001232** · Schwarz
- **715000935** · Gelb 2000
- **715002479** · Hellgrau
- **715006125** · Squadron Green
- **715007073** · Tundra Green



- Innovativer, umfangreich ausgestatteter Windschutz.
- Schnelle Demontage ohne Werkzeug nach Montage der Halterungen am Lenker.
- Zwei Becherhalter.
- Vorbereitet für den GPS-Montagesatz.
- Optionale Spiegel und Zusatzbeleuchtung.
- Erfordert niedrigen, hohen oder extra hohen Windabweiser.
- Für Fahrzeuge mit 28 mm starkem, konisch zulaufendem Aluminiumlenker ist der Adaptersatz für konisch zulaufende Lenker erforderlich.
- Nicht für T3-Modelle geeignet.

## Adaptersatz für konisch zulaufenden Aluminiumlenker

(Nicht abgebildet)

Deluxe-Frontverkleidung

**715002470**

- Erforderlich für die Anbringung der Deluxe-Frontverkleidung an einem Outlander X-TP und an allen Fahrzeugen mit konisch zulaufendem Aluminiumlenker (28 mm).

## Extra hoher Windabweiser

Deluxe-Frontverkleidung

**715000936**



- Dieser 41 cm hohe Windabweiser bietet bei langer Fahrt ultimativen Schutz vor den Elementen.
- Zum Schutz vor Wind und für den Wintereinsatz.
- Ohne Werkzeug anbring-/abnehmbar.

*Die Installation einiger der gezeigten Zubehörartikel kann die Konformität des Fahrzeugs mit bestimmten Vorschriften beeinträchtigen. Nähere Informationen erhalten Sie bei Ihrem Händler vor Ort.*

## Hoher Windabweiser

Deluxe-Frontverkleidung

**715001211**



- 28 cm hoch, zum Schutz vor Wind und für Winteranwendungen.
- Ohne Werkzeug anbring-/abnehmbar.

*Die Installation einiger der gezeigten Zubehörartikel kann die Konformität des Fahrzeugs mit bestimmten Vorschriften beeinträchtigen. Nähere Informationen erhalten Sie bei Ihrem Händler vor Ort.*

## Niedriger Windabweiser

Deluxe-Frontverkleidung

**715001227**



- Dieser 15 cm hohe Windabweiser verleiht Ihrem Fahrzeug ein sportliches Aussehen, schützt Sie ausreichend vor den Elementen und bietet die Möglichkeit der gerichteten Beleuchtung.
- Ohne Werkzeug anbring-/abnehmbar.

*Die Installation einiger der gezeigten Zubehörartikel kann die Konformität des Fahrzeugs mit bestimmten Vorschriften beeinträchtigen. Nähere Informationen erhalten Sie bei Ihrem Händler vor Ort.*

## Zubehör

### Zusatzbeleuchtung für Windabweiser

Deluxe-Frontverkleidung

**715003115**



- Zwei hochwertige LED-Scheinwerfer für die Deluxe-Frontverkleidung bieten eine erhöhte Lichtleistung und gerichtetes Licht.
- 1.800 Lumen.
- Set mit zwei 10 W-LED-Cree-Leuchten.
- Fernausleuchtung bis zu 107 m, wobei jede Leuchte weniger als 1 A zieht.

### Deluxe-Spiegelkit

Deluxe-Frontverkleidung

**715002353**



- Verbessertes Befestigungssystem.
- Breite Sicht nach hinten.
- Passt perfekt zu Ihrer Deluxe-Frontverkleidung.



## Windabweiser-Kompletsätze

### Extra hoher Windabweiser (Satz)

G2, G2L, G2S (außer X mr Modelle)

715003023



- Aus Polycarbonat mit integrierter Belüftung, um Luftturbulenzen und das Dröhnen bei hohen Geschwindigkeiten zu verringern und für eine ruhigere und komfortablere Fahrt zu sorgen.
- Schnelle Demontage ohne Werkzeug nach Montage der Halterungen am Lenker.
- Passend für gerade und konisch zulaufende Lenker.

- Verbessertes Design für erhöhte Steifigkeit.
- Lenksäulenabdeckung (709400939) erforderlich für die Modelle XT und Mossy Oak.
- 41 cm hoher Windabweiser.
- Für ultimativen Windschutz und für den Wintereinsatz.

Die Installation einiger der gezeigten Zubehörartikel kann die Konformität des Fahrzeugs mit bestimmten Vorschriften beeinträchtigen. Nähere Informationen erhalten Sie bei Ihrem Händler vor Ort.

### Hoher Windabweiser (Satz)

G2, G2L, G2S (außer X mr Modelle)

715006382



- Aus Polycarbonat mit integrierter Belüftung, um Luftturbulenzen und das Dröhnen bei hohen Geschwindigkeiten zu verringern und für eine ruhigere und komfortablere Fahrt zu sorgen.
- Schnelle Demontage ohne Werkzeug nach Montage der Halterungen am Lenker.
- Passend für gerade und konisch zulaufende Lenker.

- Verbessertes Design für erhöhte Steifigkeit.
- Lenksäulenabdeckung (709400939) erforderlich für die Modelle XT und Mossy Oak.
- 28 cm hoher Windabweiser.
- Zum Schutz vor Wind und für den Wintereinsatz.

Die Installation einiger der gezeigten Zubehörartikel kann die Konformität des Fahrzeugs mit bestimmten Vorschriften beeinträchtigen. Nähere Informationen erhalten Sie bei Ihrem Händler vor Ort.

### Niedriger Windabweiser (Satz)

G2, G2L, G2S (außer X mr Modelle)

715003021



- Aus Polycarbonat mit integrierter Belüftung, um Luftturbulenzen und das Dröhnen bei hohen Geschwindigkeiten zu verringern und für eine ruhigere und komfortablere Fahrt zu sorgen.
- Schnelle Demontage ohne Werkzeug nach Montage der Halterungen am Lenker.
- Passend für gerade und konisch zulaufende Lenker.

- Verbessertes Design für erhöhte Steifigkeit.
- Lenksäulenabdeckung (709400939) erforderlich für die Modelle XT und Mossy Oak.
- 15 cm hoher Windabweiser.
- Ermöglicht Ihnen, die sportliche Optik Ihres Fahrzeugs zu erhalten und schützt Sie ausreichend vor den Elementen.

Die Installation einiger der gezeigten Zubehörartikel kann die Konformität des Fahrzeugs mit bestimmten Vorschriften beeinträchtigen. Nähere Informationen erhalten Sie bei Ihrem Händler vor Ort.

## LENKER & SPIEGEL

### Handschutz

G2, G2L, G2S



- Robuste Ausführung aus spritzgegossenem Kunststoff mit Can-Am Logo.
- Mit herausnehmbarer Blende zur Anpassung der Luftströmung.
- Montagesatz separat erhältlich.

■ 715000525 · Schwarz / Gelb

■ 715000537 · Weiß / Schwarz

■ 715001706 · Schwarz / Schwarz

■ 715003811 · Can-Am Red / Schwarz

■ 715003812 · Manta Green / Schwarz

■ 715003813 · Orange / Schwarz

■ 715003814 · Octane Blue / Schwarz

■ 715006117 · Squadron Green / Schwarz

■ 715006118 · Viper Red / Schwarz

### Handschutz für Beifahrer

G2 und G2L (nur MAX-Modelle)

715001669



- Dieser Handschutz für Beifahrer passt an die Beifahrergriffe und sorgt für mehr Komfort beim Fahren.
- Einfach anzubringen und abzunehmen.

### Full-Wrap-Montagesatz aus Aluminium

G2, G2L, G2S

715001378



- Leichte Konstruktion aus Aluminiumdruckguss, schwarz.
- Beinhaltet alle Teile.
- Handschutz separat erhältlich.

### Konisch zulaufender Aluminiumlenker

G2, G2L, G2S

715000550



- 22 mm bis 28 mm starker, konisch zulaufender Lenker aus Aluminium 6061-T6.
- Enthält alle Montageteile, das Lenkermittelpolster und die Abdeckung.

### Spiegel links – 10 mm

G2, G2L, G2S

708200963



- Verstellbare, konvexe Spiegel zur Montage am Lenker.
- Die konvexe Oberfläche ermöglicht eine bessere Sicht mit einem größeren Sichtfeld.
- Entspiegelt.
- Arm mit 10 mm-Gewinde.
- Für die Montage am Modell DS 450 ist die Halterung (715000190) erforderlich.
- Für die Montage am Outlander und Renegade ist die Halterung nicht erforderlich.

### Spiegel rechts – 10 mm

(Nicht abgebildet)

G2, G2L, G2S

709400523

- Wiedergabe in realer Größe, 13 cm x 8 cm.
- Entspiegelt.
- Arm mit 10 mm-Gewinde.
- Außer für Fahrzeuge mit Handbremse an der rechten Seite ist die Halterung (715000190) erforderlich.

### Lenkerspiegel

G2, G2L, G2S

715005366



- Verstellbare, konvexe Spiegel zur Montage am Lenker.
- Die konvexe Oberfläche ermöglicht eine bessere Sicht mit einem größeren Sichtfeld.
- Windabweiser oder Frontverkleidung ist für die Montage nicht erforderlich.
- Kombinierbar mit allen Windabweiservarianten.

## SITZE

### Fahrer-Rückenlehne

G2L (außer MAX-Modelle)

715003941



- Bietet zusätzliche Abstützung für den Rücken des Fahrers, durch die Langstrecken viel komfortabler werden.
- Horizontal einstellbar entsprechend der Körpergröße und den Präferenzen des Fahrers.
- Sichere Befestigung und Verriegelung am Fahrzeug.

### Outlander MAX Beifahrersitz-Kit

G2 ab 2015, G2L (nur MAX-Modelle)

715002373



- Perfekt als Ersatz für einen abgenutzten oder beschädigten Beifahrersitz.

### Besonders strapazierfähiger Sitzbezug

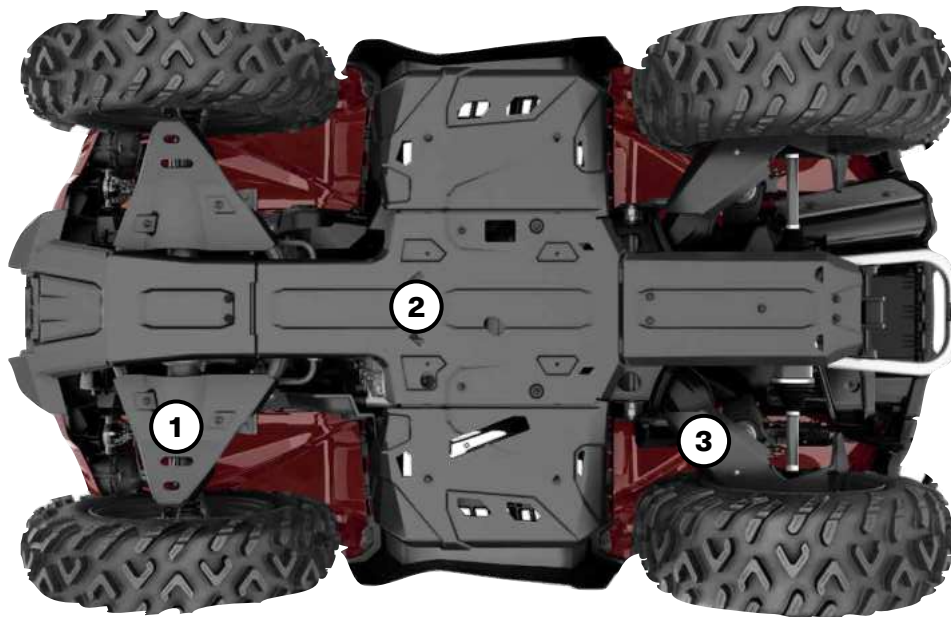
G2, G2L

715007212



- Strapazierfähige Materialien zur Abdeckung und zum Schutz des Sitzes.
- Abrieb- und reißfest.
- Wird einfach über den Originalsitz gezogen; das Gummiband hält den Bezug sicher an Ort und Stelle.

# UNTERBODENSCHUTZ AUS PE-HMW



Unser Kunststoff-Unterbodenschutz gleitet ruckfrei und leise über Hindernisse und bietet dabei großartigen Schutz in rauem Gelände. Gefertigt aus 6 mm dickem, abriebbeständigem, thermogeformtem hochmolekularem Polyethylen (PE-HMW).

- Leichter als Aluminium.
- Überlegene Spannungsrisssbeständigkeit.
- Hohe Schlagfestigkeit.

## OUTLANDER, RENEGADE

G2						G2L		G2S	
Bis 2016		2017-2018		Ab 2019				2017-2018	2019-2022
Außer Modelle MAX und X mr 1000R	NUR MODELLE MAX und X mr 1000R	Außer Modelle Max & X mr 1000R	NUR MODELLE MAX und X mr 1000R	Außer Modelle MAX und X mr 1000R	NUR MODELLE MAX und X mr 1000R	Außer MAX-Modelle	NUR MAX-Modelle		

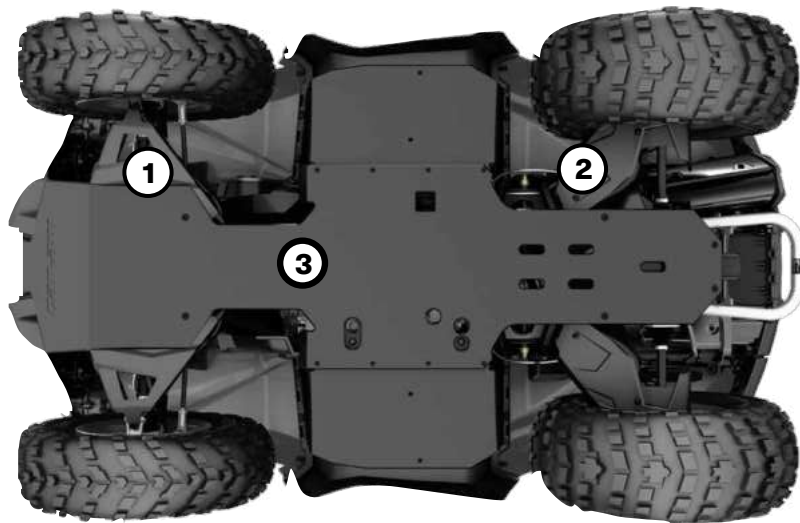
### Unterbodenschutz aus PE-HMW – Paket

715004214	715004215	715004209	715004210	715004806	715004807	715004211	715004212	715004213	715004809
-----------	-----------	-----------	-----------	-----------	-----------	-----------	-----------	-----------	-----------

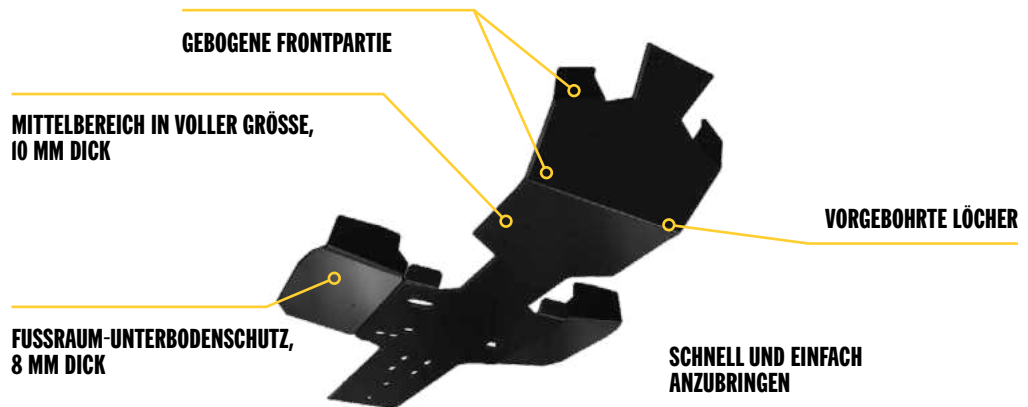
### Unterbodenschutz aus PE-HMW – Einzeln

① Dreieckslenkerschutz	715002924	715002924	715002924	715002924	715004822	715004822	715002924	715002924	715002924	715004822
② Unterbodenschutz <i>Fußraumbereich nicht mit dem Renegade X mr kompatibel</i>	715002926	715002927	715002926	715002927	715002926	715002927	715002928	715002929	715002974	715002974
③ Längslenkerschutz	-	-	715003466	715003466	715004823	715004823	715003466 <small>(nur Modelle 2015 bis 2020)</small>	715003466 <small>(nur Modelle 2015 bis 2020)</small>	715003466	715004823

# KUNSTSTOFF-UNTERBODENSCHUTZ



715003046



Unser Unterbodenschutz aus Kunststoff gleitet ruckfrei und leise über Hindernisse und sorgt für großartigen Schutz in rauem Gelände. Aus verschleißbeständigem, thermogeformtem hochmolekularem Polyethylen (PE-HMW).

• Leichter als Aluminium.

Bieten Sie Ihrem Outlander und Renegade das komplette Unterbodenschutzpaket oder bestellen Sie die Teile einzeln	OUTLANDER	OUTLANDER MAX	OUTLANDER 6X6	G2, G2S	G2L	G2L MAX
<b>KUNSTSTOFF-UNTERBODENSCHUTZ – EINZELN</b>						
① DREIECKSLENKERSCHUTZ G2	715002924	715002924	715002924	715002924	—	—
② LÄNGSLENKERSCHUTZ G2	715002925	—	715002925	715002925	—	—
③ KUNSTSTOFF-UNTERBODENSCHUTZ G2	715006019	715006020	715005290 715005320 (MAX)	—	715006115	715006116

# ALUMINIUM-UNTERBODENSCHUTZ



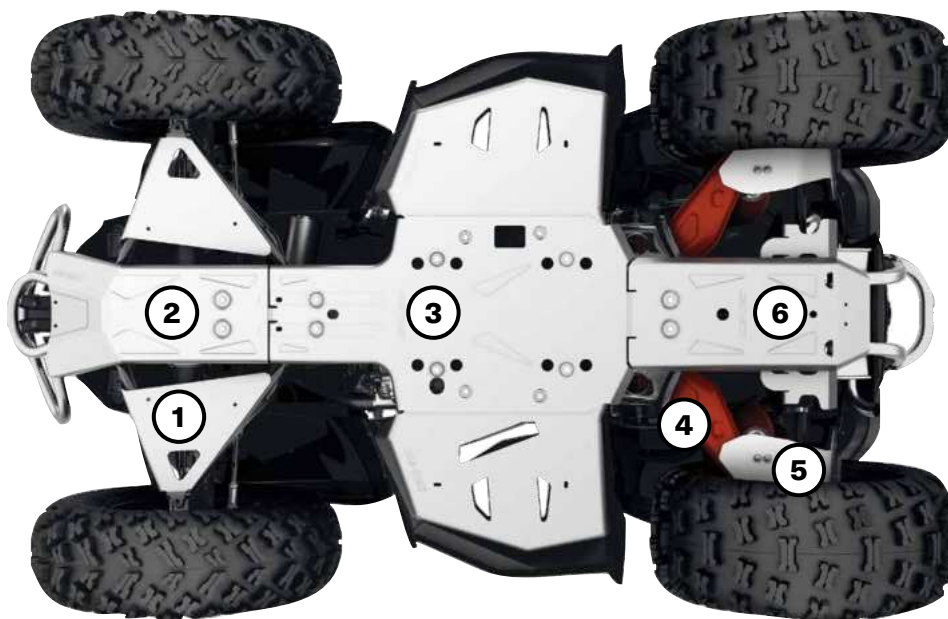
Für ultimative Beständigkeit und Robustheit ist unser gesamter Aluminium-Unterbodenschutz aus Aluminium 5052 H32 mit einer Dicke von 4,5 mm gefertigt.

- Ultimative Beständigkeit.
- Äußerste Robustheit.

## OUTLANDER

	G2						G2L	
	bis 2016		2017-2018		Ab 2019		alle Modelljahre	
	Außer Modelle MAX und X mr 1000R	Nur Modelle MAX und X mr 1000R	Außer Modelle MAX und X mr 1000R	Nur Modelle MAX und X mr 1000R	Außer Modelle MAX und X mr 1000R	Nur Modelle MAX und X mr 1000R	Außer MAX-Modelle	Nur MAX-Modelle
<b>Aluminium-Unterbodenschutzpaket</b>								
	715002137	715002138	715004197	715004198	715004804	715004805	715004199	715004200
<b>Aluminium-Unterbodenschutz – Einzel</b>								
① Dreieckslenkerschutz	715001667	715001667	715001667	715001667	715004820	715004820	715001667	715001667
② Vorderer Unterbodenschutz	715000926	715000926	715000926	715000926	715000926	715000926	715001906	715001906
③ Mittlerer Unterbodenschutz	715002078	715002078	715002078	715002078	715002078	715002078	715002078	715002078
④ Fußraum-Unterbodenschutz	715000922	715000922	715000922	715000922	715000922 (außer X mr 850 Modelle)	715000922	715000922	715000922
⑤ Längslenkerschutz	—	—	715008595	715008595	715004821	715004821	715008595	715008595
⑥ Unterbodenschutz Hinterachsdifferenzial	715000920	715000920	715000920	715000920	715000920	715000920	715000920	715000920
⑦ Hinterer Unterbodenschutz	715002028	715002029	715002028	715002029	715002028	715002029	715002028	715002029

# ALUMINIUM-UNTERBODENSCHUTZ



Für ultimative Beständigkeit und Robustheit ist unser gesamter Aluminium-Unterbodenschutz aus Aluminium 5052 H32 mit einer Dicke von 4,5 mm gefertigt.

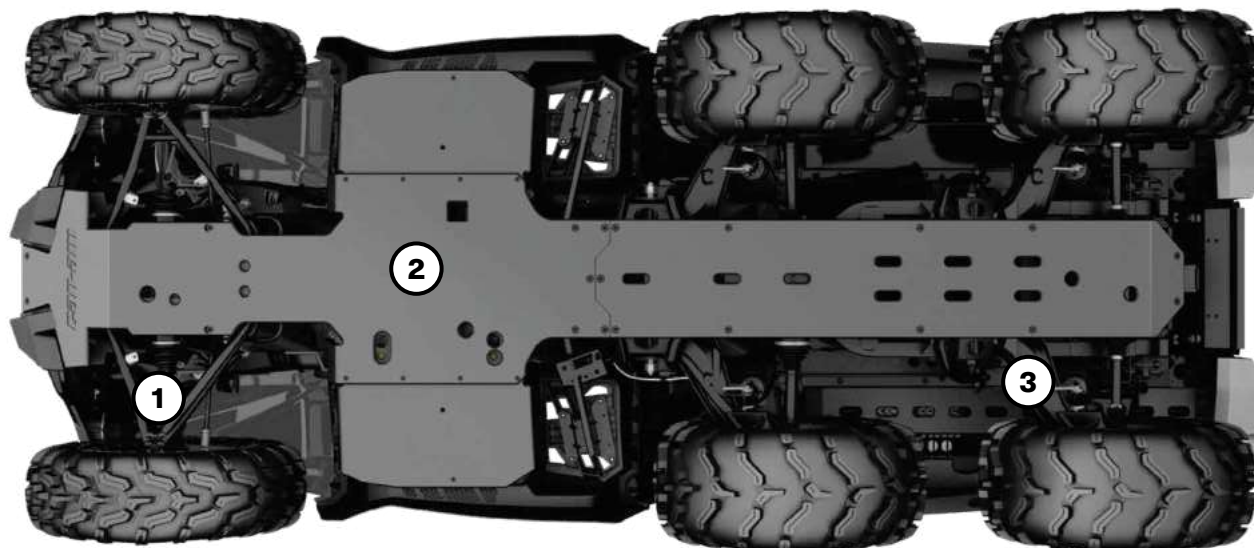
- Ultimative Beständigkeit.
- Äußerste Robustheit.

## RENEGADE

### G2S

	bis 2016	2017-2018	2019-2022	ab 2023
<b>Aluminium-Unterbodenschutz – Einzel</b>				
① Dreieckslenkerschutz	715001667	715001667	715004820	715004820
② Vorderer Unterbodenschutz	715000925	715000925	715000925	715001906
③ Mittlerer Unterbodenschutz	715002078	715002078	715002078	715002078
④ Längslenkerschutz	715001129	715008595	715004821	715004821
⑤ Unterbodenschutz Hinterachsdifferenzial	715000920	715000920	715000920	715000920
⑥ Hinterer Unterbodenschutz	715002028	715002028	715002028	715002028

# UNTERBODENSCHUTZ AUS PE-HMW & ALUMINIUM



Unser Unterbodenschutz aus Kunststoff und Aluminium gleitet ruckfrei und leise über Hindernisse und sorgt für großartigen Schutz in rauem Gelände.

## PE-HMW

Aus verschleißbeständigem, thermogeförmttem hochmolekularem Polyethylen (PE-HMW) mit einer Stärke von 6 mm.

- Leichter als Aluminium.
- Überlegene Spannungsrissbeständigkeit.
- Hohe Schlagfestigkeit.

## ALUMINIUM

Aus hochfestem Aluminium 5052 H32 mit einer Dicke von 4,5 mm gefertigt.

- Ultimative Beständigkeit.
- Äußerste Robustheit.

## OUTLANDER 6X6

	G2 6x6			G2L 6x6
	bis 2016	2017 - 2018	ab 2019	alle Modelljahre
<b>Unterbodenschutz aus PE-HMW – Einzeln</b>				
① Dreieckslenkerschutz aus PE-HMW	715002924	715002924	715004822	715002924
② Kompletter Unterbodenschutz aus HDPE	715005290 (außer Max)	715005290	715005290 (außer Max)	715004987 (außer MAX)
	715005320 (nur MAX)	715005320	715005320 (nur MAX)	715005259 (nur MAX)
③ Längslenkerschutz aus PE-HMW	-	715003466	715004823	715003466 (Nur Modelle 2020 & Vorgängermodelle)
<b>Aluminium-Unterbodenschutz – Einzeln</b>				
① Aluminium-Längslenkerschutz	715001667	715001667	715004820	715001667
② Kompletter Unterbodenschutz aus Aluminium	-	-	-	-
③ Aluminium-Längslenkerschutz	-	715008595	715004821	715008595

# RAMMSCHUTZ UND KAROSSERIESCHUTZ

## Rammschutz

### Expedition Rammschutz vorne

G2, G2L (außer X mr Modelle & X xc Modelle ab 2022)

**715007233**



- Aus profilierten Stahlrohren mit einem Durchmesser von 3,81 cm zum vollständigen Schutz der Fahrzeugfront.
- Sorgt für Schutz, ohne die Scheinwerfer des Fahrzeugs zu versperren.
- Integrierte Befestigungspunkte für Leuchten.
- Korrosionsschutzschicht innen und außen, mit langlebiger Pulverbeschichtung.

### Expedition Rammschutz hinten

G2, G2L

**715007234**



- Aus profilierten Stahlrohren mit einem Durchmesser von 3,81 cm zum vollständigen Schutz des Fahrzeughecks.
- Sorgt für Schutz, ohne die Schlussleuchten des Fahrzeugs zu versperren.
- Korrosionsschutzschicht innen und außen, mit langlebiger Pulverbeschichtung.
- Die Anbringung am hinteren Rammschutz bei den Modellen G2 Basis und DPS erfordert 705008164 und 705008165.

### X mr Rammschutz vorne

G2S ab 2023

**715008198**



- Verbesserter Schutz der Fahrzeugfront. Erforderlich als Montagepunkt für den Kühler-Umbausatz (715008898).

### XT Rammschutz vorn

G2

**715004837**



- Bietet zusätzlichen Schutz vor Hindernissen.
- Robust und beständig. Für den Umbau des Outlander Basismodells zum XT Modell.
- Serienmäßig bei XT, XT-P, Mossy Oak und Limited Modellen.
- Pulverbeschichtete Stahlrohrkonstruktion mit strukturierter schwarzer Lackierung und Metallecken.

### XT Rammschutz hinten

G2

**715004920**



- Bietet zusätzlichen Schutz vor Hindernissen.
- Robust und beständig. Für den Umbau des Outlander Basismodells zum XT Modell.
- Serienmäßig bei XT, XT-P, Mossy Oak und Limited Modellen.
- Pulverbeschichtete Stahlrohrkonstruktion mit strukturierter schwarzer Lackierung und Metallecken.

### XT Rammschutz vorn

G2L

**715001910**



- Mit einer Seilwinde kombinierbar.
- Stahlrohrkonstruktion.
- Schützt das Fahrzeug vor Hindernissen.
- Serienmäßig bei XT Modellen.

### XT Rammschutz hinten

G2L

**715001911**



- Stahlrohrkonstruktion.
- Schützt das Fahrzeug vor Hindernissen.
- Serienmäßig bei XT Modellen.



<b>Xtreme Rammschutz vorne</b>	G2	<b>715001286*</b>
	G2L	<b>715004279</b>



- Extrem robuste Ausführung.
- Verbessert den Schutz der Fahrzeugfront.
- Mit XT Rammschutz vorne kombinierbar.
- Geeignet für das Apache™ 360 Raupensystem (bei Demontage der Seitenplatten).

*\*Nicht kombinierbar mit Anhängervorrichtung vorn. Die Installation einiger der gezeigten Zubehörartikel kann die Konformität des Fahrzeugs mit bestimmten Vorschriften beeinträchtigen. Nähere Informationen erhalten Sie bei Ihrem Händler vor Ort.*

<b>Rancher Rammschutz vorne</b>	G2, G2L (außer X mr Modelle)	<b>715003461</b>
---------------------------------	------------------------------	------------------



- Durch den weit unten ansetzenden Schutz der Fahrzeugfront und die Platten können Sie Ihr ATV in Viehherden einsetzen und dabei sowohl Ihr Fahrzeug als auch die Tiere schützen.
- Durch die flache Frontpartie können Sie das Vieh vorsichtig anstupfen oder leichte Gegenstände schieben, z. B. einen Zaun schließen.
- Die Vollabdeckung der Fahrzeugfront bietet eine zusätzliche Verteidigungslinie für Ihre Scheinwerfer und Ihren Kühler.
- Korrosionsschutzschicht innen und außen, mit haltbarer Pulverbeschichtung.
- Nicht kombinierbar mit Raupensystemen, Räumschilden und Anhängervorrichtung vorn.

*Die Installation einiger der gezeigten Zubehörartikel kann die Konformität des Fahrzeugs mit bestimmten Vorschriften beeinträchtigen. Nähere Informationen erhalten Sie bei Ihrem Händler vor Ort.*

<b>Rancher Rammschutz hinten</b>	G2, G2L (außer 6x6-Modelle)	<b>715003462</b>
----------------------------------	-----------------------------	------------------



- Eignet sich ideal für den Einsatz Ihres ATV in Viehherden und sorgt für die Sicherheit von Fahrzeug und Tieren.
- Die Abdeckung bietet eine zusätzliche Ebene für den Schutz Ihrer Rückleuchten.
- Korrosionsschutzschicht innen und außen, mit haltbarer Pulverbeschichtung.
- Nicht mit Raupensystemen kombinierbar.

*Die Installation einiger der gezeigten Zubehörartikel kann die Konformität des Fahrzeugs mit bestimmten Vorschriften beeinträchtigen. Nähere Informationen erhalten Sie bei Ihrem Händler vor Ort.*

<b>Renegade Xtreme-Rammschutz vorne</b>	G2S bis 2022 (außer X mr Modelle)	<b>715002469</b>
---	-----------------------------------	------------------



- Verbesserter Schutz der Fahrzeugfront.
- Erforderlich als Montagepunkt für den Kühler-Umbausatz (715008898).

## Karoserieschutz

<b>Seitlicher Karoserieschutz</b>	G2 2012 bis 2018 mit serienmäßigem XT Rammschutz, G2 ab 2012 mit Rancher Rammschutz, G2L mit Rancher Rammschutz (außer Modelle X mr & 6x6)	<b>715003459</b>
	G2 ab 2019 mit XT Rammschutz (außer Modelle X mr & 6x6)	<b>715004940*</b>



- Die verstärkte Reling hat einen doppelten Zweck, sie schützt Ihr ATV und wertet seine Optik auf.
- Diese robuste Reling mit ihrer markanten Optik schützt die Kotflügel umfassend beim Einsatz in Landwirtschaft, Viehzucht und Forstwirtschaft.
- Langlebige und robuste Stahlrohrkonstruktion mit 3 cm Durchmesser, mit Korrosionsschutzschicht mit haltbarer Pulverbeschichtung innen und außen.
- Nicht kombinierbar mit dem selbstreinigenden Fußraum.
- Für die Anbringung ist der XT Rammschutz vorne und hinten oder der Rancher Rammschutz vorne und hinten erforderlich.
- Erfordert Verlängerungen für seitlichen Karoserieschutz (715003460) für die Anbringung an MAX-Modellen.

*\*Nicht kombinierbar mit Rancher Rammschutz vorne und hinten.*

<b>Verlängerungen für seitlichen Karoserieschutz</b> <i>(Nicht abgebildet)</i>	G2, G2L (nur MAX-Modelle)	<b>715003460</b>
---	---------------------------	------------------

- Diese speziellen Verlängerungen für den seitlichen Karoserieschutz sind speziell für Outlander MAX Modelle konzipiert und fügen sich nahtlos in deren Optik ein.

<b>Schmutzfänger</b>	G2 (mit serienmäßigen Kotflügelverbreiterungen)	<b>715007089</b>
----------------------	---	------------------



- Halten Schlamm, Schnee und Schmutz vom Ladebereich fern und schützen den Anhänger und hinter Ihnen fahrende Fahrzeuge.
- Verleihen Ihrem Fahrzeug eine ansprechende Optik.
- Erfordern die serienmäßigen Kotflügelverbreiterungen.
- Set enthält 2 Stück.

<b>Kotflügelverbreiterungen</b>	G2 2012-2018 (außer mit 30"-Reifen) (außer 6x6-Modelle)	<b>715001764*</b>
	G2 ab 2019 (mit 30"-Reifen) (außer 6x6-Modelle)	<b>715004250**</b>
	G2L	<b>715001909***</b>
	G2L, nur europäische Fahrzeuge ab 2015	<b>715004487</b>



- Dieser Satz bietet mehr Schutz vor Schmutz und Fremdkörpern und ist daher für das Fahren im Schlamm unerlässlich.
- Aus thermogeformtem Kunststoff, zur perfekten Ergänzung der Kotflügel an Ihrem Fahrzeug.
- Verleiht dem Fahrzeug eine besondere Ausstrahlung und eine robuste, coole Optik.
- Enthalten sind die vorderen und hinteren Kotflügelverbreiterungen sowie alle Montageteile.

\*Serienmäßig bei G2-Modellen ab 2019 (außer X mr Modelle).

\*\*Serienmäßig bei G2 X mr 1000R.

\*\*\*Nicht mit europäischen Fahrzeugen kompatibel.

<b>Zusätzliche Kotflügelverbreiterungen</b>	G2 (außer 6x6-Modelle)	<b>715005111*</b>
---	------------------------	-------------------



- Diese besonders großen, zusätzlichen Kotflügelverbreiterungen verhindern, dass Sie oder Ihr Fahrzeug während der Fahrt von hochgeschleudertem Geröll getroffen werden. Sie beinhalten auch Schmutzfänger für zusätzlichen Schutz vor Schlamm/Schnee, insbesondere beim Fahren mit Raupensystemen.
- Aus hochmolekularem Polyethylen (PE-HMW) für erhöhte Verschleißbeständigkeit.
- Set enthält Verbreiterungen für vorne und hinten.

\*Muss mit Kotflügelverbreiterungen für G2 (715001764) verwendet werden.

<b>Kotflügelverbreiterungen</b>	G2S (außer X mr Modelle)	<b>705012695</b>
---------------------------------	--------------------------	------------------



- Integrierte, extrabreite Kotflügelverbreiterungen für sportiven Look und vollständigen Schutz der Karosserie vor Schmutz und Wasser.
- Enthalten sind die vorderen und hinteren Kotflügelverbreiterungen und das gesamte Montagezubehör.

<b>Schutzrohre für Ladefläche</b>	G2 (nur 6x6-Modelle)	<b>715002030</b>
-----------------------------------	----------------------	------------------



- Anschraubbarer Rammschutz für die Seiten der Ladefläche des 6x6.
- Schützt bei Fahrten in unwegsamem Gelände oder bei der Beladung der Ladefläche die äußeren Kunststoffkomponenten der Ladefläche vor Steinen, Bäumen und anderen Hindernissen.

<b>Schutzrohre für Ladefläche</b>	G2L (nur 6x6-Modelle)	<b>715005266</b>
-----------------------------------	-----------------------	------------------



- Anschraubbarer Rammschutz für die Seiten der Ladefläche des 6x6.
- Schützt bei Fahrten in unwegsamem Gelände oder bei der Beladung der Ladefläche die äußeren Kunststoffkomponenten der Ladefläche vor Steinen, Bäumen und anderen Hindernissen.

## LEUCHTEN & ELEKTRIK

<b>Integrierte Griff- und Gashebelheizung</b>	G2, G2L, G2S (ab 2024)	<b>715005072</b>
---	------------------------	------------------



- Heizstufen für Griffe und Gashebel werden auf dem Display des Fahrzeugs angezeigt.
- Ergonomische Taste am linken Griff integriert.
- Eine einzige Taste für die Auswahl der Heizstufen für Griffe und Gashebel.
- Fünf Temperatureinstellungen für Gashebel und Griffe.
- Einstellbares Wärmeverhältnis zwischen Griff- und Gashebelwärmer.
- Halten Sie die Taste gedrückt, um schnell die maximale Hitze zu erreichen.
- Speichert die letzte Temperatureinstellung.
- Die wasserdichte Abdichtung der Schutzart IP68 hält die Elemente draußen.
- ECE-konform.
- Plug-and-Play-Installation.
- Griffe zum Aufkleben, kein Kleber erforderlich.

<b>Griff- und Gashebelheizung</b>	G2, G2L, G2S	<b>715003250</b> Nicht kombinierbar mit der intelligenten Drosselklappensteuerung (iTC)
	G2, G2L, G2S	<b>715008739*</b> Kombinierbar mit der intelligenten Drosselklappensteuerung (iTC)



- LED-Dimmer erleichtert das Ablesen der Temperatureinstellungen.
- Vier Temperatureinstellungen mit separaten Bedienelementen für Daumen und Griffe.
- Rückkehr zur letzten Temperatureinstellung.
- Abschaltung durch einmaliges Berühren.
- Nur für die Installation bei G2L Modellen ist das Anschlusskabel erforderlich.

\*Für die Anbringung an Modellen der T-Klasse & am G2L XU (INTL Modell) ist die Umrüsthaltung (715007619) erforderlich.

<b>Anschlusskabel</b> (Nicht abgebildet)	G2L	<b>710004567</b>
<ul style="list-style-type: none"> <li>• Erforderlich für die Installation der Griff- und Gashebelheizung.</li> </ul>		
<b>Anschluss für Sonnenblendenheizung</b>	G2, G2L	<b>715001246</b>
	<ul style="list-style-type: none"> <li>• Strategisch am Fahrzeug platziert, damit Sie jederzeit mobil bleiben.</li> <li>• Optionaler Anschluss für eine Sonnenblendenheizung – sorgt für eine beschlagfreie Fahrt.</li> <li>• Schnelle und einfache Montage.</li> <li>• Einzeln erhältlich.</li> <li>• Beheizte Sonnenblende nicht im Lieferumfang enthalten.</li> </ul>	
<b>Anschluss für beheizte Beifahrergriffe &amp; Sonnenblendenheizung</b>	G2, G2L (nur MAX-Modelle)	<b>715008794</b>
	<ul style="list-style-type: none"> <li>• Ersetzen die serienmäßigen Beifahrergriffe.</li> <li>• In Armstütze integrierter Zwei-Temperaturen-Schalter für beheizte Griffe mit drei Zonen.</li> <li>• Anschluss für Sonnenblendenheizung in Armstütze integriert.</li> </ul>	
<b>USB-Steckdose</b>	G2, G2L, G2S	<b>219400510</b>
	<ul style="list-style-type: none"> <li>• Zum Aufladen Ihrer elektronischen Geräte während der Fahrt (Smartphone, MP3-Player, Heizausrüstung usw.).</li> <li>• USB-Doppelanschluss.</li> <li>• Über die Steckdose können nicht alle Gerätetypen während der Fahrt aufgeladen werden.</li> </ul>	
<b>Sitzheizung</b>	G2, G2L	<b>715007211</b>
	<ul style="list-style-type: none"> <li>• 25 W-Sitzheizung für wohlig warmen Fahrkomfort.</li> <li>• Nur eine Temperatur.</li> <li>• Nur beheiztes Polster und Kabelstrang.</li> <li>• Für die Anbringung ist der besonders strapazierfähige Sitzbezug (715007212) erforderlich.</li> </ul>	
<b>Bluetooth-Lenker-Soundbar von MTX</b>	G2, G2L, G2S	<b>219400840</b>
	<ul style="list-style-type: none"> <li>• Bluetooth-Lautsprecher mit dem unschlagbaren Komfort einer Tastensteuerung.</li> <li>• Robuster, witterungsbeständiger Lautsprecher mit Schutzklasse IP66 für die Verwendung im Freien.</li> <li>• 150 Watt Audioleistung mit höchster Klangqualität.</li> <li>• Nahtlose Integration und Betrieb über Bluetooth-fähige Geräte.</li> <li>• Inklusive Eingangs-, Masse- und Zündleitung, plus Auxiliary Port und 3,5"-Anschlusskabel.</li> <li>• Nicht kombinierbar mit XT-Handschutz.</li> <li>• EG-konform.</li> </ul> <p><i>Hinweis: Wir empfehlen Ihnen die Verwendung der auf den Lautsprecher abgestimmten Formate 320 Kbps MP3, 192-256 Kbps AAC oder AIFC, WAV. Stärker komprimierte Formate werden voraussichtlich eine schlechtere Klangqualität zur Folge haben.</i></p>	
<b>Halter für elektronische Geräte</b>	G2, G2L (außer Modelle 6x6 und X mr)	<b>715004919</b>
	<ul style="list-style-type: none"> <li>• Robuste Konstruktion aus spritzgegossenem Polypropylen ermöglicht optimale Integration und einfache Installation.</li> <li>• Verstellbare Einheit bietet sicheren Halt für Smartphones oder kleine Tablets mit einer Länge oder Breite zwischen 7,5 cm und 13,0 cm (mit oder ohne Schutzhülle).</li> <li>• Integrierter Stauraum (2,1 l).</li> <li>• Kabelführungsnuten, um das Ladekabel durch den Deckel zu führen.</li> <li>• Möglichkeit zur Verlagerung der 12 V-Steckdose oder zur Installation einer USB-Steckdose im Staufach (USB-Steckdose separat erhältlich).</li> <li>• Nicht kombinierbar mit Windabweisern oder Schnorchelkit.</li> </ul>	
<b>Motorheizung</b>	Outlander 500 / 570 / 650 / 800 (G1/G2)	<b>605154278</b>
	Outlander 1000 (G2)	<b>715002043</b>
<b>9 cm-LED-Fahrleuchten (2 x 14 Watt)</b>	G2, G2L (außer X mr Modelle)	<b>715009775</b>
	<ul style="list-style-type: none"> <li>• 14 W-LED-Leuchten mit je 1.260 Lumen.</li> <li>• Ausgestattet mit 6 Hochleistungs-LEDs in einem robusten Gehäuse aus Aluminium-Druckguss.</li> <li>• Mit zwei Befestigungspunkten – fällt ein Befestigungspunkt infolge einer Kollision aus, auf den nächsten Kanalpunkt drehen und den Scheinwerfer wieder anbringen.</li> <li>• Set enthält 2 Stück.</li> <li>• ECE-zertifiziert.</li> <li>• Punktlicht-Scheinwerfer für einen schmalen und langen Lichtkegel, ideal bei höheren Geschwindigkeiten.</li> <li>• Expedition Rammschutz vorne (715007233) und Leuchten-Stromkabel (715007275) für die Installation erforderlich.</li> </ul>	
<b>9 cm-LED-Scheinwerfer (2 x 14 W)</b>	G2, G2L (außer X mr Modelle)	<b>715009774</b>
	<ul style="list-style-type: none"> <li>• 14 W-LED-Leuchten mit je 1.260 Lumen.</li> <li>• Ausgestattet mit 6 Hochleistungs-LEDs in einem robusten Gehäuse aus Aluminium-Druckguss.</li> <li>• Mit zwei Befestigungspunkten – fällt ein Befestigungspunkt infolge einer Kollision aus, auf den nächsten Kanalpunkt drehen und den Scheinwerfer wieder anbringen.</li> <li>• Set enthält 2 Stück.</li> <li>• ECE-zertifiziert.</li> <li>• Strahler für eine breite Ausleuchtung, ideal für den Einsatz bei Räumarbeiten oder bei kurvenreichen, staubigen oder nebligen Fahrbedingungen.</li> <li>• Expedition Rammschutz vorne (715007233) und Leuchten-Stromkabel (715007275) für die Installation erforderlich.</li> </ul>	

<b>Runde 10 cm-LED-Leuchten (2 x 25 Watt)</b>	G2, G2L (außer X mr Modelle)	<b>715002935</b>
---	------------------------------	------------------



- 25 W-LED-Strahler.
- 1.800 Lumen.
- Robust und wasserdicht.
- Grundlegende Verkabelung und Schalter inklusive.
- Schutzgitter mit Can-Am Logo.
- Set enthält 2 Stück.
- Keine EG-Zulassung.
- Expedition Rammschutz vorne (715007233) und Leuchten-Stromkabel (715007275) für die Installation erforderlich.

<b>Doppelte 25 cm-LED-Leuchtenleiste (60 Watt)</b>	G2, G2L (außer X mr Modelle)	<b>715002933</b>
--	------------------------------	------------------



- Mit zwölf 5 W-Cree-LEDs.
- 5.400 Lumen.
- Hohe Leistung im Verhältnis zur Größe.
- Robust und wasserdicht.
- Kann am Rammschutz vorne, am Sportdach und am Bimini-Dach mit Sonnenblende angebracht werden.
- Expedition Rammschutz vorne (715007233) und Leuchten-Stromkabel (715007275) für die Installation erforderlich.
- Ausleuchtung bis zu mehr als 460 m vor dem Fahrzeug und bis zu etwa 20 m an beiden Seiten.
- Keine EG-Zulassung.

<b>Leuchten-Stromkabel</b> (Nicht abgebildet)	G2, G2L	<b>715007275</b>
--	---------	------------------

- Erforderlich für die Installation der 25 cm-LED-Leuchtenleiste, der 9 cm- und der 10 cm-LED-Leuchten.

<b>Baja Designs Fernlicht-Kit</b>	G2 (bis 2022)	<b>715004284</b>
-----------------------------------	---------------	------------------



- Dank ihrer direkten Verschraubung und der Plug-and-Play-Installation an der Einbauposition der ursprünglichen Fernlicht-Scheinwerfer ist das Upgrade von Ihren serienmäßigen Fernlicht-Scheinwerfern auf diese leistungsstarken Baja Designs Squadron Pro LED-Scheinwerfer ein Kinderspiel.
- Jeder Scheinwerfer ist mit 4 Cree-LEDs ausgestattet, die bei 40 Watt eine Lichtleistung von 4.900 Lumen erzeugen.
- Fahr-/Kombo-Lichtverteilung für harmonische Lichtmischung im Nahbereich und bei Fernausleuchtung.
- Nicht EG-konform

<b>Quadratische 5 cm-LED-Leuchten (2 x 10 W)</b>	G2, G2L, G2S	<b>715004293</b>
--	--------------	------------------



- 10 W-LED-Cree-Beleuchtung mit 2 x 900 Lumen.
- Fernausleuchtung bis zu 107 m, wobei jede Leuchte weniger als 1 A zieht.
- Für die Installation ist der verstellbare Beleuchtungsmontagesatz erforderlich.
- Keine EG-Zulassung.

<b>Verstellbarer Beleuchtungsmontagesatz</b>	G2, G2L, G2S	<b>715004274</b>
--	--------------	------------------



- Mehrpunktklemmen aus Kunststoff zur Befestigung an unterschiedlichen Rohrdurchmessern: 19 mm bis 38 mm.
- Erforderlich für die Installation der quadratischen 5 cm-LED-Leuchten (2 x 10 W).
- Satz enthält Klemmenhalterungen und Anschlusskabel.

<b>RAM<sup>+</sup> LED-Strahler</b>	G2, G2L, G2S	<b>710005423</b>
-------------------------------------	--------------	------------------



- Robuster LED-Scheinwerfer mit 540 Lumen (9 W), serienmäßig ausgestattet mit gummiummanteltem, doppeltem Kugelgelenksystem (2,5 cm Durchmesser).

*Die Installation einiger der gezeigten Zubehörartikel kann die Konformität des Fahrzeugs mit bestimmten Vorschriften beeinträchtigen. Nähere Informationen erhalten Sie bei Ihrem Händler vor Ort.*

<b>C-TEK Ladegerät</b>	<b>860200997</b>
------------------------	------------------



- CTEK, der Hersteller der intelligentesten Batterieladegeräte der Welt, hat speziell für BRP ein Ladegerät für alle BRP Produkte hergestellt.
- Das Ladegerät ist für die anspruchsvollen arktischen Bedingungen ausgelegt.
- Weitere Informationen hierzu erhalten Sie bei Ihrem Händler.

<b>GPS RAM<sup>+</sup> Halterung für Lenker</b>	G2, G2L, G2S	<b>715001985</b>
---	--------------	------------------



- Praktische Halterung für die Anbringung des Garmin Montana GPS-Systems (nicht enthalten) am Lenker Ihres Fahrzeugs.

## Grüner Schlüssel für elektronisches Diebstahlschutzsystem (D.E.S.S.™)

G2, G2S (ab 2018)

710005232



- Diebstahlschutztechnologie. Der Schlüssel für das digital kodierte Sicherheitssystem (D.E.S.S.) lässt sich einfach in das Fahrzeug einstecken und ermöglicht immer wieder schnelles und einfaches Starten.
- Der Schlüssel kommuniziert drahtlos mit dem Fahrzeug, so dass es nur startet, wenn der Schlüsselcode zum Fahrzeug passt – so können Sie völlig unbesorgt sein.
- Mit dem programmierbaren D.E.S.S. Der Schlüssel kann auch in 3 Modi programmiert werden:
- Arbeitsmodus: begrenzt die Fahrzeuggeschwindigkeit auf 40 km/h, ohne das Motordrehmoment zu begrenzen.
- Normaler Modus: begrenzt die Fahrzeuggeschwindigkeit auf 70 km/h und senkt die Motordrehzahl um 50 %.
- Performance-Modus: keine Beschränkungen.

# SEILWINDEN

## Can-Am HD Seilwinden

### Can-Am HD 2500 Seilwinde

G2, G2L (außer T-cat ab 2022)

715006414

T-cat ab 2022 und G2L XU (INT)

715008140



- Vier-Wege-Schwerlast-Rollenseilführung.
- Ergonomischer Kupplungsgriff.
- Robuste Ganzmetallzahnräder und -buchsen sorgen für mehr Drehmoment und längere Lebensdauer.
- Automatische Lasthaltebremse 100 %.
- Gekapselter Elektromagnet für Schutz bei allen Witterungsbedingungen.
- Kabelfernbedienung separat erhältlich.
- Plug-and-Play-Verkabelung und Montagehalterung.
- Wetterfester, am Lenker montierter Schalter.
- 1.134 kg Zugkraft.
- 4,8-mm-Stahldrahtseil mit einer Länge von 15,2 m.
- Mit EG-Zulassung.

### Can-Am HD 3500 Seilwinde

G2, G2L (außer T-cat ab 2022)

715006415

T-cat ab 2022 und G2L XU (INT)

715008141



- Vier-Wege-Schwerlast-Rollenseilführung.
- Ergonomischer Kupplungsgriff.
- Robuste Ganzmetallzahnräder und -buchsen sorgen für mehr Drehmoment und längere Lebensdauer.
- Automatische Lasthaltebremse 100 %.
- Gekapselter Elektromagnet für Schutz bei allen Witterungsbedingungen.
- Kabelfernbedienung separat erhältlich.
- Plug-and-Play-Verkabelung und Montagehalterung.
- Wetterfester, am Lenker montierter Schalter.
- 1.588 kg Zugkraft.
- 5,4 mm-Stahldrahtseil mit einer Länge von 15,2 m.
- Mit EG-Zulassung.

## Seilwindenzubehör

### Funkfernbedienung

WARN Seilwinden

715002542



- Dank dem Kabelsatz mit integrierter Antenne und komplettem Montagezubehör ist dieses System schnell und einfach zu installieren.
- Mit diesem System können Sie Ihre Seilwinde von überall in einem Radius von 15,2 m bedienen und erhöhen so Ihre Bergungsmöglichkeiten.
- Alle Komponenten sind wetterfest.

### Kabelfernbedienung

WARN Seilwinden

715006378

Can-Am HD Seilwinden (715006414 & 715006415)

715006555

Can-Am HD Seilwinden (715008140, 715008141 & 715008285)

715008121



- Mit diesem Nachrüstsatz können Eigentümer eine Seilwinde oder serienmäßige Seilwinde um eine tragbare Fernbedienung ergänzen.
- Geeignet für den am Lenker montierten Schalter.
- Inklusive Kabelfernbedienung und Steckdose für Fernbedienung.
- 3 m Kabel.

### Seilwindensatz hinten

G2 (außer 6x6-Modelle)

715007100

G2 (nur 6x6-Modelle)

715006503

G2L (nur 6x6-Modelle)

715007099



- Die ferngesteuerte Heckwinde ist ein Geschenk des Himmels, wenn Sie sich aus einer misslichen Lage befreien oder schwere Lasten bewegen wollen.
- Beinhaltet eine vollständig abgedichtete Warn Seilwinde, sämtliche Anschlusskabel und das komplette Montagezubehör für einfache und schnelle Installation.
- 1.361 kg Zugkraft.
- 5,5-mm-Stahldrahtseil mit einer Länge von 15,2 m.

## Seilwindenzubehörset

715002409



- Machen Sie das Beste aus Ihrer Seilwinde.
- Verdoppeln Sie Ihre Zugkraft, ändern Sie Ihre Zugrichtung und halten Sie Ihre Seilwinde in ordnungsgemäßem Betriebszustand.
- Im Satz enthalten sind Baumgurte, Führungsrolle, Schäkel und Handschuhe für die Arbeit mit der Seilwinde.

## WARN Gusseilführung

WARN Seilwinden

715007698



- Konstruktion mit doppelter Pulverbeschichtung.
- Erforderlich für die Nutzung des synthetischen Windenseils (715004254) bei WARN Seilwinden.
- Nur zur Verwendung mit synthetischen Windenseilen.

## Rollenseilführung

WARN Seilwinden

715007699

Can-Am HD Seilwinde

710007459



- Mit Rollen oben, unten und an den Seiten – für geringeren Verschleiß des Seils und ruckfreieren Betrieb aus jeder Richtung für einfacheren Gebrauch der Seilwinde.

## Haken mit Sicherheitsverschluss und Gurt

(Nicht abgebildet)

Can-Am HD Seilwinden

705014949

- Schwerlasthaken für Windenseil mit Edelstahl-Schnappverschluss.
- Inklusive Nylon-Sicherungsgurt.

## Ersatzdrahtseil – Can-Am HD

705014983

705014984



- Gehen Sie auf Nummer sicher und führen Sie stets ein Ersatzdrahtseil mit.
- 1.134 kg Zugkraft mit 4,8 mm-Drahtseil mit einer Länge von 15,2 m für 705014983.
- 1.588 kg Zugkraft mit 5,5 mm-Drahtseil mit einer Länge von 15,2 m für 705014984.

## Ersatzdrahtseil – ATV WARN Seilwinden

715006256



- Gehen Sie auf Nummer sicher und führen Sie stets ein Ersatzdrahtseil mit.
- 1.588 kg Zugkraft.
- 5,5 mm-Drahtseil aus Luftfahrt-Stahl mit einer Länge von 15,2 m.

## Kabelstrang für Seilwinde

(Nicht abgebildet)

G2 ab 2021, G2S ab 2021 und G2L

715002453

- Benötigtes Plug-and-Go-Verkabelung ausschließlich für die Installation der WARN Seilwinde.
- Nicht erforderlich für Can-Am HD Seilwinden.

## Synthetisches Windenseil

ATV WARN Seilwinden

715004254



- Leichtere Handhabung als beim Stahlseil.
- Ersetzt das Originalseil an werkseitig angebaute WARN-Seilwinden bzw. an Seilwinden, die von BRP als Zubehör verkauft werden.
- Set enthält Synthetikseil und Steinschutzmanschette.
- Ist stets mit der neuen Gusseilführung (715007698) zu verwenden.
- 4,8 mm-Synthetikseil mit einer Länge von 15,2 m.
- 1.588 kg Zugkraft.

## Seilwinden-Montageplatte

G2S bis 2022


715000927




- Erweitert den Funktionsumfang Ihres Renegade.
- Passend für Can-Am Seilwinden von WARN.


# ANHÄNGEVORRICHTUNGEN


## Anhängervorrichtungen


<b>Anhängervorrichtung hinten</b>	G2, G2L (außer 6x6-Modelle), G2S	<b>715001925</b>
	<ul style="list-style-type: none"> <li>• Elektrobeschichtet.</li> <li>• Feste Montagehalterung für Kugelkopf.</li> <li>• Bietet einen festen Montagepunkt für den Kugelkopf des Anhängers, um das Fahrzeug mit einer Zugvorrichtung zu versehen.</li> <li>• Diese Zugvorrichtung bietet eine Anhängelast von 590 kg.</li> <li>• Kugelkopf nicht im Lieferumfang enthalten.</li> </ul>	

<b>Deichsel für Anhängervorrichtung vorne und hinten</b>	G2, G2L, G2S	<b>715008350</b>
	<ul style="list-style-type: none"> <li>• Serienmäßig bei 5 cm-Anhängervorrichtung.</li> <li>• Bietet eine Anhängelast von 750 kg.</li> <li>• Kugelkopf nicht im Lieferumfang enthalten.</li> <li>• Geschmiedeter Stahl.</li> </ul>	


## Zubehör für Anhängervorrichtungen

<b>Aufnehmende Anhängervorrichtung hinten</b>	G2S 2012 mit 800R oder 1000er Motor, G2S ab 2013, G2L & G2	<b>715005186</b>
	<ul style="list-style-type: none"> <li>• Elektrobeschichtet.</li> <li>• Keine Beeinträchtigung der Bodenfreiheit.</li> <li>• Kugelkopf nicht im Lieferumfang enthalten.</li> <li>• Bei 4x4-Einsatz bietet diese Anhängervorrichtung eine Zugkraft von 680 kg.</li> <li>• Bei 6x6-Einsatz bietet diese Anhängervorrichtung eine Zugkraft von 750 kg.</li> <li>• Konform mit den EU-Vorschriften für die Klasse T.</li> <li>• Nicht kombinierbar mit G2L Modellen mit hinterem Unterbodenschutz.</li> </ul>	

<b>Anhängervorrichtung vorne</b>	G2	<b>715000921</b>
	<ul style="list-style-type: none"> <li>• Aufnehmende Anhängervorrichtung vorne für Outlander mit oder ohne Seilwinde.</li> <li>• Diese Zugvorrichtung bietet eine Anhängelast von 590 kg.</li> <li>• Ermöglicht Ihnen das Manövrieren Ihres Anhängers bei beengten Verhältnissen.</li> <li>• Zugstange wird separat verkauft.</li> <li>• Nicht kombinierbar mit dem Xtreme Rammschutz vorne, dem Rancher Rammschutz und ProMount Räumschilden.</li> </ul>	

<b>Gummikappe für Anhängervorrichtung</b>		<b>705204503</b>
	<ul style="list-style-type: none"> <li>• Gummikappe für 5 cm-Anhängervorrichtung.</li> </ul>	

<b>Kupplungsvorrichtung vorne</b>	T3	<b>705205025</b>
	<ul style="list-style-type: none"> <li>• Erforderlich für T3-Modelle.</li> </ul>	

<b>Multitrailer</b>		<b>619590024</b>
	<ul style="list-style-type: none"> <li>• Die Räder des Fahrgestells laufen jetzt leiser als zuvor – und verfügen nun auch über Schmiernippel.</li> <li>• Das Produkt wurde für härteste Beanspruchung entwickelt.</li> <li>• Zu 100 % aus verzinktem Stahl.</li> <li>• Spezifikationen: Basis aus 12 mm-Sperrholz, stabiler Stand, bewegliche Befestigungspunkte (4 Stk.),</li> <li>• kippbare Ladefläche, abnehmbare Seitenpaneele und 4 Schnittholzhalter.</li> <li>• Unterseite von Fahrgestell und Rahmen so gestaltet, dass Steine und Baumstümpfe überwunden werden können (keine scharfen Kanten).</li> <li>• Länge der Ladefläche: 182 cm</li> <li>• Breite der Ladefläche: 66 cm unten / 95 cm oben</li> <li>• Höhe der Ladefläche: 60 cm</li> <li>• Gewicht: 200 kg mit Schnittholzhaltern und Seitenpaneelen</li> </ul>	

# LEISTUNG

## Leistung

### Renegade Schnorchelkit

G2S (ab 2021)

715007083



- Komplett-Bausatz.
- Erweiterte Luftansaugung und CVT-Entlüftung.
- CVT-Auslass in die Einfassungsabdeckung integriert.
- Ideal für den Einsatz im Schlamm.

Die Installation einiger der gezeigten Zubehörartikel kann die Konformität des Fahrzeugs mit bestimmten Vorschriften beeinträchtigen. Nähere Informationen erhalten Sie bei Ihrem Händler vor Ort.

### Renegade Kühler-Umbausatz

G2S (ab 2023)

715008898

G2S (bis 2022)

715001929



- Zur Verlegung des Kühlers an eine hohe Einbauposition.
- Verhindert einen Verlust an Kühlleistung beim Durchfahren von Schlamm.
- Nutzung des vorhandenen Kühlers.
- Beinhaltet Stütze, Montageteile und Schläuche.
- Konstruktion ermöglicht einfache Kühlsystementlüftung und -wartung.
- Kühler nicht enthalten.
- Für den Einbau erforderlich ist der Renegade Xtreme Rammschutz vorne (715002469) für G2S bis 2022 oder der X mr Rammschutz vorne (715008198) für Modelle ab 2023 (außer X mr).

Die Installation einiger der gezeigten Zubehörartikel kann die Konformität des Fahrzeugs mit bestimmten Vorschriften beeinträchtigen. Nähere Informationen erhalten Sie bei Ihrem Händler vor Ort.

### Schlamm-Haltegriff

G2, G2L, G2S

715003053



- Praktischer, stabiler Haltegriff.
- Ermöglicht dem Fahrer eine Verlagerung seines Gewichts, um bei anspruchsvollen Bedingungen für verbesserte Traktion zu sorgen.

### Kühlerschutz

G2, G2S (außer G2S mit 500er Motor)

715001744



- Metallabschirmung zur Montage vor der Kühlerfront. Schützt den Kühler vor Steinen und Ästen.

### Outlander Schnorchelkit

G2 ab 2015, G2L (außer Modelle X mr & 6x6)

715005999



- Komplett-Bausatz.
- Erweiterte Luftansaugung und CVT-Entlüftung.
- CVT-Auslass in die Einfassungsabdeckung integriert.
- Muss an Fahrzeugen ohne XT-Handschutz installiert werden.
- Ideal für den Einsatz im Schlamm.
- Nicht mit Windabweisern kombinierbar.

Die Installation einiger der gezeigten Zubehörartikel kann die Konformität des Fahrzeugs mit bestimmten Vorschriften beeinträchtigen. Nähere Informationen erhalten Sie bei Ihrem Händler vor Ort.

### Outlander Schnorchelkit

G2 (nur X mr Modelle), G2L (nur X mr Modelle)

715002518



- Komplett-Bausatz.
- Erweiterte Luftansaugung und CVT-Entlüftung.
- CVT-Auslass in die Einfassungsabdeckung integriert.
- Muss an Fahrzeugen ohne XT-Handschutz installiert werden.
- Ideal für den Einsatz im Schlamm.
- Nicht mit Windabweisern kombinierbar.
- Nur für nach oben verlegte Hupe.
- Sorgt für Ansaugung weiter oben.
- Für optimale Passgenauigkeit ist eine hinreichend stabile Halterung erforderlich.

Die Installation einiger der gezeigten Zubehörartikel kann die Konformität des Fahrzeugs mit bestimmten Vorschriften beeinträchtigen. Nähere Informationen erhalten Sie bei Ihrem Händler vor Ort.



<b>Outlander Kühler-Umbausatz</b>	G2, G2L (außer Modelle X xc ab 2022 und 6x6)	<b>715001930</b>								
	<ul style="list-style-type: none"> <li>• Zur Verlegung des Kühlers an eine hohe Einbauposition.</li> <li>• Verhindert einen Verlust an Kühlleistung beim Durchfahren von Schlamm.</li> <li>• Nutzung des vorhandenen Kühlers.</li> <li>• Beinhaltet Stütze, Montageteile und Schläuche.</li> <li>• Konstruktion ermöglicht einfache Kühlsystementlüftung und -wartung.</li> <li>• Kühler nicht enthalten.</li> </ul> <p><i>Die Installation einiger der gezeigten Zubehörartikel kann die Konformität des Fahrzeugs mit bestimmten Vorschriften beeinträchtigen. Nähere Informationen erhalten Sie bei Ihrem Händler vor Ort.</i></p>									
<b>X mr Traktionsbleche</b>	G2 (nur MAX Modelle), G2L	<b>715001752</b>								
	<ul style="list-style-type: none"> <li>• Bieten dem Fahrer zusätzlichen Grip für die Füße bei der Fahrt durch extrem schlammiges Gelände.</li> <li>• Helfen dem Fahrer, die ideale Fahrposition beizubehalten, um die Traktion des Fahrzeugs zu maximieren.</li> <li>• Aus Aluminium.</li> <li>• Nicht für einen Beifahrer bestimmt.</li> </ul>									
<b>Selbstreinigender Fußraum</b>	G2 ab 2015, G2L	<b>715004759</b>								
	<ul style="list-style-type: none"> <li>• Aus Aluminium.</li> <li>• Ersetzt den Original-Fußraum.</li> <li>• Mit großen Ablauföffnungen, um die Ansammlung von Schlamm und Schnee im Fußraum zu vermeiden.</li> <li>• Aggressives Design für verbesserte Traktion.</li> <li>• Nicht kombinierbar mit seitlichem Karosserieschutz.</li> <li>• Set enthält 2 Stück.</li> </ul>									
<b>Fußrastenset</b>	G2, G2L	<b>715001131</b>								
	<ul style="list-style-type: none"> <li>• Für bestmöglichen Halt und mehr Stabilität auch bei energischer Fahrt.</li> <li>• Hochstehendes Ende sorgt für zusätzlichen Grip in engen Kurven.</li> <li>• Aus Aluminium.</li> <li>• Set enthält 2 Stück.</li> </ul>									
<b>Schaumstoff-Luftfilter von Twin Air†</b>	G2, G2S, G2L	<b>715001333</b>								
	<ul style="list-style-type: none"> <li>• Maximiert die Leistung durch Erhöhung des Luftstroms über den gesamten Drehzahlbereich.</li> <li>• Wartungsfreundlich. Nach dem Einsatz in sehr staubigem und schlammigem Gelände leicht zu reinigen, zu entölen und wiederzuverwenden.</li> </ul>									
<b>Hochbelastbare Federn</b>	<table border="1"> <tr> <td>G2 2012-2018 (Basismodell, DPS, XT, X mr nur mit 650er Motor und Limited – außer 6x6), G2S (nur Basismodell mit 500er und 570er Motor)</td> <td><b>715003199</b> · Vorne</td> </tr> <tr> <td>G2L (außer Mossy Oak, PRO, 6X6 und X mr Modelle)</td> <td><b>715007203</b> · Vorne</td> </tr> <tr> <td>G2 2012-2018 (nur Basismodell, DPS, XT + X mr mit 650er Motor – außer 6x6), G2S (nur Basismodell mit 500er und 570er Motor)</td> <td><b>715003200</b> · Hinten</td> </tr> <tr> <td>G2 ab 2019 (Basismodell, DPS &amp; XT Modelle, außer 6x6)</td> <td><b>715005159</b> · Vorne &amp; Hinten</td> </tr> </table>	G2 2012-2018 (Basismodell, DPS, XT, X mr nur mit 650er Motor und Limited – außer 6x6), G2S (nur Basismodell mit 500er und 570er Motor)	<b>715003199</b> · Vorne	G2L (außer Mossy Oak, PRO, 6X6 und X mr Modelle)	<b>715007203</b> · Vorne	G2 2012-2018 (nur Basismodell, DPS, XT + X mr mit 650er Motor – außer 6x6), G2S (nur Basismodell mit 500er und 570er Motor)	<b>715003200</b> · Hinten	G2 ab 2019 (Basismodell, DPS & XT Modelle, außer 6x6)	<b>715005159</b> · Vorne & Hinten	
G2 2012-2018 (Basismodell, DPS, XT, X mr nur mit 650er Motor und Limited – außer 6x6), G2S (nur Basismodell mit 500er und 570er Motor)	<b>715003199</b> · Vorne									
G2L (außer Mossy Oak, PRO, 6X6 und X mr Modelle)	<b>715007203</b> · Vorne									
G2 2012-2018 (nur Basismodell, DPS, XT + X mr mit 650er Motor – außer 6x6), G2S (nur Basismodell mit 500er und 570er Motor)	<b>715003200</b> · Hinten									
G2 ab 2019 (Basismodell, DPS & XT Modelle, außer 6x6)	<b>715005159</b> · Vorne & Hinten									
	<ul style="list-style-type: none"> <li>• Hochbelastbare Federn für erhöhte Steifigkeit.</li> <li>• Perfekt für das Schneeräumen und das Ziehen von schweren Lasten.</li> <li>• Verbessern das Handling.</li> <li>• Serienmäßig bei Outlander PRO und Mossy Oak Modellen.</li> </ul>									
<b>Stoßdämpferabdeckungen vorne</b>	G2, G2L, G2S	<b>715500301</b>								
	<ul style="list-style-type: none"> <li>• Inklusive Belüftungsschlitze.</li> <li>• Bieten zusätzlichen Schutz in unwegsamem Gelände und bei widrigen Witterungsbedingungen.</li> <li>• Set enthält 2 Stück.</li> </ul>									
<b>Hochbelastbare Stoßdämpfer vorne und hinten (Sets)</b>	G2L (4x4 und 6x6 Modelle)	<b>715007841</b> · Vorne <b>715008136</b> · Hinten								
<ul style="list-style-type: none"> <li>• Steifere Stoßdämpfer als die serienmäßigen Stoßdämpfer, für den Einsatz unter anspruchsvollen Bedingungen.</li> <li>• Verbesserte Tragfähigkeit, Bodenfreiheit und Komfort (vorne und hinten).</li> <li>• Set enthält 2 Stück.</li> </ul>										
<b>Extrem hochbelastbare Federn hinten (Set)</b>	G2	<b>715001998</b>								
<ul style="list-style-type: none"> <li>• z. B. zur Verwendung mit dem Forest Pro Log Trailer.</li> </ul>										

## Yoshimura

### Yoshimura Aufsteck-Schalldämpfer – Outlander

G2 (außer 6x6-Modelle)

715005480



- Aus Edelstahl 304.
- Besserer Sound, bessere Optik und weniger Gewicht als der serienmäßige Schalldämpfer.
- USDF/USDA-geprüfter Funkenfänger.
- Nicht EPA-konform (nur für den Rennsporteinatz).
- Keine EG-Zulassung.
- Kein Tuning des Kraftstoffeinspritzsystems erforderlich.
- Nicht kompatibel mit CARB Modellen und Modellen der T-Klasse ab 2018, NRMM und 650er Motor ab 2022.
- Nicht in Europa erhältlich.

### Yoshimura Aufsteck-Schalldämpfer – Renegade

G2S ab 2012 (außer 570er Motor und X mr Modelle)

715005481



- Aus Edelstahl 304.
- Besserer Sound, bessere Optik und weniger Gewicht als der serienmäßige Schalldämpfer.
- USDF/USDA-geprüfter Funkenfänger.
- Nicht EPA-konform (nur für den Rennsporteinatz).
- Keine EG-Zulassung.
- Kein Tuning des Kraftstoffeinspritzsystems erforderlich.
- Nicht kompatibel mit CARB Modellen und Modellen der T-Klasse ab 2018, NRMM und 650er Motor ab 2022.
- Nicht in Europa erhältlich.

## Notfall-Zubehör

### Notfallausrüstung

715006102



- Die komplette Notfallausrüstung enthält alle Ausrüstungsgegenstände und Materialien, die unverzichtbar sind, um aus den ungünstigsten Situationen herauszukommen, in die Powersport-Fans gelangen können.
- Beinhaltet: Überbrückungskabel, Luftkompressor, Reifen-Reparatursatz, Erste-Hilfe-Ausrüstung, Spanngurt in Ratschenausführung, Klebeband, Zuggurt 1.500 kg, Kabelbinder, Stofflappen.

# ABDECKUNGEN, AUFKLEBER & EXTRAS

### Abdeckung für Anhängertransport

G2 (außer MAX-Modelle)

715001737

G2 (nur Modelle MAX und X mr 1000R)

715001736

G2L (außer MAX-Modelle)

715002026

G2L (nur MAX-Modelle)

715002025

G2S (außer X mr Modelle)

71500683



- Hochbelastbares Segeltuch aus UV-beständigem, düsengefärbtem Polyester.
- Schützen Windabweiser und farbige Verkleidungen vor Abrieb.
- Alle stark beanspruchten Bereiche sind mit einer doppelten Segeltuchlage verstärkt.
- Öffnung für Zugriff auf Tankverschluss.
- Die witterungsbeständige Abdeckung für Anhängertransport schützt Ihr Fahrzeug während des Transports.
- Schnelle und einfache Montage.
- Perfekte Passgenauigkeit für Ihr Fahrzeug mit oder ohne Can-Am Zubehör.

### Besonders strapazierfähiger Sitzbezug

G2, G2L

715007212



- Strapazierfähige Materialien zur Abdeckung und zum Schutz des Sitzes.
- Abrieb- und reißfest.
- Wird einfach über den Originalsitz gezogen; das Gummiband hält den Bezug sicher an Ort und Stelle.

	G2, G2L, G2 X mr (außer 1000), G2L X mr, G2S, G2S X mr	<b>715001720</b>
	G2, G2L (nur Modelle MAX und X mr 1000R)	<b>715001668</b>
	G2, G2L (außer MAX-Modelle)	■ <b>715001597</b> · Mossy Oak Break-Up Country Camo
	G2 (nur 6x6-Modelle)	<b>715005095</b>
	G2 MAX (nur 6x6-Modelle)	<b>715004488</b>
	G2L (nur 6x6-Modelle)	<b>715005261</b>
	G2L MAX (nur 6x6-Modelle)	<b>715006024</b>

## Lagerungsabdeckung



- Witterungsbeständige Abdeckplanen.
- Nur für die Lagerung des Fahrzeugs.
- Aus UV-beständigem, düsengefärbtem Polyester.
- Schnelle und einfache Montage.
- Perfekte Passgenauigkeit für Ihr Fahrzeug mit oder ohne Can-Am Zubehör.

## Fahne

■ **715000277** · Gelb



- Sorgen Sie dafür, dass alle wissen, was Sie fahren.
- Perfekt für die Dünen und Fahranfänger.
- 2,4 m lang.
- Mit Fahnenhalterung (715000127).

## Fahnenhalterung (Nicht abgebildet)

**715000127**

## Ausziehbare Bolt-On<sup>+</sup> Zugrutschen-Spanngurte

**295101072**



- Perfekt für den Transport Ihres Powersport-Fahrzeugs oder die Ladungssicherung.
- Einfache Montage: auf jeder ebenen Fläche anschraubbar (z. B. Lkw-Ladefläche oder Rahmen).
- Spanngurt (2,5 cm x 1,8 m) mit hoch beanspruchbaren Nähten, die eine Zurrkraft von 226 kg und eine Reißfestigkeit von 680 kg ergeben.
- Mit dem praktischen, einziehbaren Druckknopf kann der Gurt automatisch gelöst, aufgerollt und verstaut werden, während der Ratschenmechanismus den Gurt fest anzieht, um Ihr Fahrzeug oder Ihre Ladung zu sichern.
- Der Gummi-Ratschengriff sorgt für guten Griff, und der Haken ist mit Vinyl ummantelt, um die Oberfläche, an der er eingehakt wird, zu schützen.
- Set enthält 2 Stück.

## Spanngurte in Ratschenausführung

■ **715008309** · Schwarz/  
Grau



- Maximale Nutzlast von 181 kg.
- (2,5 cm x 3 m) mit Can-Am, Sea-Doo und Ski-Doo Logos.
- Luxus-Ratsche mit Gummigriff.
- Ummantelte S-Haken.
- Satz enthält 2 Stück.

## Schwerlast-Spanngurt in Ratschenausführung

**715008308**



- Maximale Nutzlast von 454 kg.
- 38 mm x 1,8 m Gurt mit BRP Marken.
- Luxus-Ratsche mit Gummigriff.
- Schwarz beschichtete Clip-Haken.
- Inklusive 300 mm Gurtband.
- Packung mit 2 Stück.

## Schalthebelsperre

G2, G2L

**715007337**



- Sichert den Schalthebel des Fahrzeugs durch Verriegeln in seiner Position.
- Verhindert, dass das Fahrzeug ohne den Sperrschlüssel in den Leerlauf schaltet.

## Abschließbarer Kraftstofftankverschluss

G2, G2L, G2S

**860200387**  
**619590085** · (Skandinavien)



- Schützt Ihren Kraftstoff.
- Erfüllt die EPA-Anforderungen.

## Kennzeichenträger

G2L

**715002498**

G2S

**715001401**



- Spezieller Bereich für die Anbringung des Kennzeichens.
- Zur Befestigung am Heck des Fahrzeugs.

# APACHE RAUPENSYSTEME

## Apache Raupensysteme

### Apache Backcountry Raupensystem

G2 (außer 6x6-Modell), G2L, G2S

715005247



- Konzipiert für den besten Auftrieb und die beste Tiefschneeleistung auf dem Markt.
- Die Aufstandsfläche ist 23 % größer als diejenige des Raupensystems Apache 360 LT.
- Beeindruckende 18 cm mehr Bodenfreiheit halten das Fahrzeug aus dem Tiefschnee heraus.
- Aggressives Raupenprofil mit 5 cm Stollenhöhe für maximale Traktion auf Schnee.
- Erforderlich sind der Apache Backcountry Montagesatz sowie Vorfilter für Motor und Lufteinlass.
- Nur für den Einsatz im Winter.

*Die Installation einiger der gezeigten Zubehörartikel kann die Konformität des Fahrzeugs mit bestimmten Vorschriften beeinträchtigen. Nähere Informationen erhalten Sie bei Ihrem Händler vor Ort.*

### Apache Backcountry Montagesatz

(Nicht abgebildet)

G2 bis 2018, G2S bis 2018, G2L

715004830

G2 ab 2019, G2S ab 2019

715004796

- Erforderlich für die Montage des Apache Backcountry Raupensystems.
- DPS-Modul und Vorfilter sind erforderlich und sind separat erhältlich.

*Die Installation einiger der gezeigten Zubehörartikel kann die Konformität des Fahrzeugs mit bestimmten Vorschriften beeinträchtigen. Nähere Informationen erhalten Sie bei Ihrem Händler vor Ort.*

## Apache XC und XC LT

### NEU Apache XC LT Raupensystem

G2 ab 2019, G2S ab 2019

715007719



- Langraupenversion.
- Brandneues Raupendesign für optimales Fahrverhalten beim Anfahren und im Tiefschnee.
- Geringerer Lenkaufwand dank des 4-Rad-Tandems.
- Vibrationen werden durch die Ausrichtung der Räder mit dem Rollband der Raupe und dem Tandem mit Achsdämpfer reduziert.
- Erhöhte Lenkpräzision durch diese Rad- und Raupenausrichtung aufgrund des guten Bodenkontakts.
- 1,25"-Stollen (3,175 cm) vorne und hinten für bessere Traktion und Seitenstabilität.
- Raupenbreite: vorne 12,5" und hinten 15".
- Sorgen für 7,62 cm mehr Bodenfreiheit als 27"-Reifen.
- Zusätzliche Achsdämpfer, Tandemdämpfer, Raupendesign und Radanordnung reduzieren die NVH-Werte (Geräusche, Vibrationen, Härte) erheblich.
- Zentrale Führung für optimierte Raupenausrichtung und weniger Ausbrechen aus der Spur.
- Optimiertes Raupenlayout mit größerem Anstellwinkel für bessere Leistung beim Überqueren von Hindernissen und im Schnee.
- Gestanzter und geschweißter Stahlrahmen für verbesserte Stabilität und Haltbarkeit.
- Einfache Wartung durch austauschbare Naben- und Radlager.
- Die Hauptnabe ist ein Ölbad mit 3 Lagern im Inneren für gleichmäßige Schmierung.
- DPS-Modul und Motor- und CVT-Vorfilter erforderlich.
- Montagesatz separat erhältlich.

*Die Installation einiger der gezeigten Zubehörartikel kann die Konformität des Fahrzeugs mit bestimmten Vorschriften beeinträchtigen. Nähere Informationen erhalten Sie bei Ihrem Händler vor Ort.*

### NEU Apache XC Raupensystem

G2 ab 2019, G2S ab 2019

715008664



- Brandneues Raupendesign für optimales Fahrverhalten beim Anfahren und im Tiefschnee.
- Geringerer Lenkaufwand dank des 4-Rad-Tandems.
- Vibrationen werden durch die Ausrichtung der Räder mit dem Rollband der Raupe und dem Tandem mit Achsdämpfer reduziert.
- Erhöhte Lenkpräzision durch diese Rad- und Raupenausrichtung aufgrund des guten Bodenkontakts.
- 1,25"-Stollen (3,175 cm) vorne und hinten für bessere Traktion und Seitenstabilität.
- Raupenbreite: vorne 12,5" und hinten 15".
- Sorgen für 8,26 cm mehr Bodenfreiheit als 25"-Reifen.
- Zusätzliche Achsdämpfer, Tandemdämpfer, Raupendesign und Radanordnung reduzieren die NVH-Werte (Geräusche, Vibrationen, Härte) erheblich.
- Zentrale Führung für optimierte Raupenausrichtung und weniger Ausbrechen aus der Spur.
- Optimiertes Raupenlayout mit größerem Anstellwinkel für bessere Leistung beim Überqueren von Hindernissen und im Schnee.
- Gestanzter und geschweißter Stahlrahmen für verbesserte Stabilität und Haltbarkeit.
- Einfache Wartung durch austauschbare Naben- und Radlager.
- Die Hauptnabe ist ein Ölbad mit 3 Lagern im Inneren für gleichmäßige Schmierung.
- DPS-Modul und Motor- und CVT-Vorfilter erforderlich.
- Montagesatz separat erhältlich.

*Die Installation einiger der gezeigten Zubehörartikel kann die Konformität des Fahrzeugs mit bestimmten Vorschriften beeinträchtigen. Nähere Informationen erhalten Sie bei Ihrem Händler vor Ort.*

### NEU Apache XC & XC LT Montagesatz

(nicht abgebildet)

G2 ab 2019, G2S ab 2019

715008200

- Erforderlich für die Montage des Apache XC und XC LT Raupensystems.
- Raupen-DPS-Modul und Vorfilter nicht enthalten.

*Die Installation einiger der gezeigten Zubehörartikel kann die Konformität des Fahrzeugs mit bestimmten Vorschriften beeinträchtigen. Nähere Informationen erhalten Sie bei Ihrem Händler vor Ort.*

## Apache 360 & 360 LT

### Apache 360 Raupensystem

G2 (außer 6x6-Modell), G2L, G2S

715006323



- Multifunktionsraupen, perfekt für jedes Can-Am ATV.
- Durchschnittliche Bodenfreiheit von 41 cm.
- Stollenhöhe vorne 2,5 cm, hinten 3,2 cm.
- Erforderlich sind der Apache 360 und 360 LT Montagesatz sowie Vorfilter für Motor und Lufteinlass.
- EG-konform.

*Die Installation einiger der gezeigten Zubehörartikel kann die Konformität des Fahrzeugs mit bestimmten Vorschriften beeinträchtigen. Nähere Informationen erhalten Sie bei Ihrem Händler vor Ort.*

### Apache 360 LT Raupensystem

G2, G2L, G2S

715005103



- Für schwere Lasten konzipierte Multifunktionsraupen, die für die meisten Can-Am Geländefahrzeuge geeignet sind.
- Die zusätzliche Einstellung der Aufstandsfläche ermöglicht bessere Leistung in rauem Gelände.
- Die Aufstandsfläche ist 7 bis 9 % größer als die des Apache 360.
- Durchschnittliche Bodenfreiheit von 41 cm. Stollenhöhe vorne 2,5 cm, hinten 3,2 cm.
- EG-konform.
- ATV: Apache 360 und 360 LT Montagesatz, Raupen-DPS-Modul sowie Motor- und CVT-Lufteinlass-Vorfilter sind erforderlich und separat erhältlich.

*Die Installation einiger der gezeigten Zubehörartikel kann die Konformität des Fahrzeugs mit bestimmten Vorschriften beeinträchtigen. Nähere Informationen erhalten Sie bei Ihrem Händler vor Ort.*

## Apache 360 LT 6x6

### Apache 360 LT (6x6) Raupensystem

G2, G2L (nur 6x6)

715005104



- Für schwere Lasten konzipierte Multifunktionsraupen, die für die meisten Can-Am Geländefahrzeuge geeignet sind.
- Vorderrad-Höhenverstellung sorgt bei höherer Einstellung für verbesserten Raupenanstellwinkel und bessere Leistung in rauem Gelände, bei niedrigerer Einstellung für vergrößerte Aufstandsfläche.
- Erhöhung der mittleren Bodenfreiheit um 11,4 cm.
- Stollenhöhe vorne 2,5 cm, hinten 3,2 cm.
- Erforderlich sind der Apache 360 LT Montagesatz, das Raupen-DPS-Modul sowie der Motor- und Lufteinlass-Vorfiltersatz.
- Hochbelastbare Ausführung für ein Höchstmaß an Zuverlässigkeit.
- EG-konform.
- Exklusiv für den Outlander 6x6.
- Empfohlen zur ausschließlichen Verwendung auf Schnee.

*Die Installation einiger der gezeigten Zubehörartikel kann die Konformität des Fahrzeugs mit bestimmten Vorschriften beeinträchtigen. Nähere Informationen erhalten Sie bei Ihrem Händler vor Ort.*

### Apache 360 und 360 LT Montagesatz

(Nicht abgebildet)

G2 bis 2018 (außer 6x6-Modelle), G2S bis 2018, G2L

715007207

G2 ab 2019 (außer 6x6-Modelle), G2S ab 2019

715007206

G2 bis 2018, G2L (6x6-Modelle)

715004991

G2 ab 2019 (6x6-Modelle)

715005105

- Erforderlich für die Installation der Raupensysteme Apache 360 und 360 LT.
- DPS-Modul und Vorfilter nicht enthalten.

*Die Installation einiger der gezeigten Zubehörartikel kann die Konformität des Fahrzeugs mit bestimmten Vorschriften beeinträchtigen. Nähere Informationen erhalten Sie bei Ihrem Händler vor Ort.*

## Zubehör für Apache Raupensysteme

### Raupen-DPS-Modul

(Nicht abgebildet)

G2, G2L, G2S

715007338

- Ein innovatives DPS-Modul, das genaue Geschwindigkeitsmessung und optimierte Lenkunterstützung gewährleistet, was für perfekte Raupenkontrolle und müheloses Fahren sorgt.
- Erforderlich für die Installation der Apache und Backcountry Raupensysteme.

*Die Installation einiger der gezeigten Zubehörartikel kann die Konformität des Fahrzeugs mit bestimmten Vorschriften beeinträchtigen. Nähere Informationen erhalten Sie bei Ihrem Händler vor Ort.*

### Lufteinlass-Vorfilter

715003483



- Mehr Schutz für Ihren Motor bei rauen Geländebedingungen.
- Der Filter stoppt Partikel, die größer als 0,19 mm sind.
- Einfache Montage ohne Werkzeug.
- Erforderlich für die Aufrechterhaltung der Fahrzeuggarantie, wenn die Raupen angebracht sind.
- Erforderlich für die Installation der Apache und Backcountry Raupensysteme.
- Serienmäßig bei Outlander Motoren 650, 650 X mr, 850, 1000, 1000R und G2L PRO.
- Nicht kombinierbar mit Schnorchelkit.

## Motor-Lufteinlass-Vorfilter

G2, G2L, G2S

715004729



- Mehr Schutz für Ihren Motor bei rauen Geländebedingungen.
- Der Filter stoppt Partikel, die größer als 0,13 mm sind.
- Erforderlich für die Aufrechterhaltung der Fahrzeuggarantie, wenn die Raupen angebracht sind.

## Laufrollensatz

Apache Backcountry Raupensystem (nur Hinterraupen)

860201230  
· 141 mm



- Verringert den Lauf- und Rollwiderstand.
- Beinhaltet zwei Rollen, Halterungen und Montagezubehör.
- Bis zu 2 Sätze je Hinterraupen möglich.
- Kann die Lebensdauer der Gleitschienen beim Einsatz auf verhärtetem Schnee verlängern.

## Gleitschienen mit Vespel<sup>†</sup> Einsätzen

Apache Backcountry Raupensystem

503194815



- Mit DuPont Vespel Einsätzen für geringere Reibung.
- Längere Lebensdauer.
- Auf gewünschte Länge zuschneidbar.
- 8 Stück pro Fahrzeug erforderlich.
- Einzeln erhältlich.

## Schienen-Eiskratzer

Apache Backcountry Raupensystem

860201728



- Sorgen für zusätzliche Schmierung bei hartem und vereistem Untergrund.
- Schienenmontiert, klein, leicht.
- Design nutzt das Spulenkonzent, um Rückwärtsfahren ohne Schäden zu ermöglichen.
- Bei Nichtgebrauch einfach zu verstauen.

# KOMPATIBILITÄTSLEITFADEN FÜR APACHE RAUPENSYSTEME

## Apache Backcountry

Modelljahr / Modell	Raupe	Raupen-Montagesatz	Raupen-DPS-Modul	Vorfilter ohne Schnorchel	Vorfilter mit Schnorchel
Ab 2015 G2L	715005247	715004830	715007338	715004729	715003483 (serienmäßig bei G2-Modellen und beim Modell G2L PRO)
Bis 2018 G2, G2S					
Ab 2019 G2, G2S					
Ab 2019 G2 1000R	715005247 + 715005891	715004796			

## Apache XC und XC LT

Modelljahr / Modell	Raupe	Raupen-Montagesatz	Raupen-DPS-Modul	Vorfilter ohne Schnorchel	Vorfilter mit Schnorchel
Ab 2019 G2, G2S	715007719 und 715008664	715008200	715007338	715004729	715003483 (serienmäßig bei G2-Modellen und beim Modell G2L PRO)

## Apache 360 und Apache 360 LT

Modelljahr / Modell	Raupe	Raupen-Montagesatz	Raupen-DPS-Modul	Vorfilter ohne Schnorchel	Vorfilter mit Schnorchel
Ab 2015 G2L	715006323 (Apache 360) ODER 715005103 (Apache 360 LT)	715007207	715007338	715004729 + 715003483 (serienmäßig bei G2 Modellen und Modell G2L PRO)	715004729
Bis 2018 G2, G2S					
Ab 2019 G2, G2S		715007206			

## Apache 360 LT 6x6

Modelljahr / Modell	Raupe	Raupen-Montagesatz	Raupen-DPS-Modul	Vorfilter ohne Schnorchel	Vorfilter mit Schnorchel
Bis 2018 G2 6x6	715005104	715004991	715007338	715004729 + 715003483 (serienmäßig bei G2 Modellen und Modell G2L PRO)	715004729
Ab 2019 G2L 6x6					
Ab 2019 G2 6x6		715005105			

# PROMOUNT RÄUMSCHILDE

## PROMOUNT RÄUMSCHILDSETS

### Referenztable

	137 cm Stahl, Schwarz	137 cm Stahl, Gelb	152 cm Stahl, Schwarz	152 cm Stahl, Gelb	168 cm Stahl, Schwarz	168 cm Stahl, Gelb	152 cm Flex2	168 cm Flex 2
Räumschildset	715007753	715008178	715007754	715008179	715007755	715008180	715008181	715008182
Schild	715004472	715005316	715004202	715005317	715006337	-	715004203	715006265
Schubrahmen	715007752	715007752	715007752	715007752	715007752	715007752	715007752	715007752
Montageplatte	715007751	715007751	715007751	715007751	715007751	715007751	715007751	715007751

### Stahl-Räumschilde

#### Can-Am ProMount Stahl-Räumschildsets mit 137 cm-Räumschild

G2, G2L, G2S

■ 715007753 · Schwarz

■ 715008178 · Gelb



- Diese Sets enthalten:
  - Can-Am ProMount Stahl-Räumschild
  - Schubrahmen mit Schnellmontagesystem
  - Montageplatte

#### Can-Am ProMount Stahl-Räumschildsets mit 152 cm-Räumschild

G2, G2L, G2S

■ 715007754 · Schwarz

■ 715008179 · Gelb



- Diese Sets enthalten:
  - Can-Am ProMount Stahl-Räumschild
  - Schubrahmen mit Schnellmontagesystem
  - Montageplatte

#### Can-Am ProMount Stahl-Räumschildsets mit 168 cm-Räumschild

G2, G2L, G2S

■ 715007755 · Schwarz

■ 715008180 · Gelb



- Diese Sets enthalten:
  - Can-Am ProMount Stahl-Räumschild
  - Schubrahmen mit Schnellmontagesystem
  - Montageplatte

#### Can-Am ProMount Stahl-Räumschilde mit 137 cm-Räumschild

Geeignet für ProMount Schubrahmen

■ 715004472 · Schwarz

■ 715005316 · Gelb



- Räumschilde sind einzeln erhältlich, damit Sie sich Ihr eigenes Set zusammenstellen können.
- Kombinierbar mit Can-Am ProMount Räumschild-Zubehörartikeln, um die Einsatzflexibilität des Räumschildes weiter zu erhöhen (manche Räumschild-Zubehörartikel sind nicht mit 137 cm-Räumschilden kombinierbar).
- Nicht kombinierbar mit ProMount Seitenstopperrn, Schildverlängerungen und Seitenmarkierungen.
- Räumbreite von 127 cm, wenn das Räumschild ganz schräg gestellt ist.
- Schildhöhe von 37 cm.

#### Can-Am ProMount Stahl-Räumschilde mit 152 cm-Räumschild

Geeignet für ProMount Schubrahmen

■ 715004202 · Schwarz

■ 715005317 · Gelb



- Räumschilde sind einzeln erhältlich, damit Sie sich Ihr eigenes Set zusammenstellen können.
- Geeignet für alle Can-Am ProMount Räumschildzubehörartikel, um die Einsatzflexibilität des Räumschildes weiter zu erhöhen.
- Räumbreite von 137 cm, wenn das Räumschild ganz schräg gestellt ist.
- Schildhöhe von 43 cm.



### Can-Am ProMount Stahl-Räumschilde mit 168 cm-Räumschild

Geeignet für ProMount Schubrahmen

■ 715006337 · Schwarz



- Räumschilde sind einzeln erhältlich, damit Sie sich Ihr eigenes Set zusammenstellen können.
- Geeignet für alle Can-Am ProMount Räumschildzubehörartikel, um die Einsatzflexibilität des Räumschildes weiter zu erhöhen.
- Räumbreite von 152 cm, wenn das Räumschild ganz schräg gestellt ist.
- Schildhöhe von 43 cm.

### Can-Am ProMount Stahl-Räumschilde mit 183 cm-Räumschild

Geeignet für ProMount Schubrahmen

■ 715004474 · Schwarz

■ 715006021 · Gelb



- Räumschilde sind einzeln erhältlich, damit Sie sich Ihr eigenes Set zusammenstellen können.
- Geeignet für alle Can-Am ProMount Räumschildzubehörartikel, um die Einsatzflexibilität des Räumschildes weiter zu erhöhen.
- Räumbreite von 168 cm, wenn das Räumschild ganz schräg gestellt ist.
- Schildhöhe von 43 cm.

## Can-Am ProMount Flex2 Räumschildset

### Can-Am ProMount Flex2 Räumschildset – 152 cm

G2, G2L, G2S

715008181



- Diese Sets enthalten:
  - Can-Am ProMount Flex2 Räumschild
  - Schubrahmen mit Schnellmontagesystem
  - Montageplatte

### NEU Can-Am ProMount Flex2 Räumschildset – 168 cm

G2, G2L, G2S

■ 715008182 · Schwarz



- Dieses Set enthält:
  - Can-Am ProMount Flex2 Räumschild
  - Schubrahmen mit Schnellmontagesystem
  - Montageplatte

## Abgeschrägte Räumschilde

### Abgeschrägte Can-Am ProMount Räumschilde – Professionelles 152 cm-Räumschild aus Stahl

G2, G2L, G2S

715007261



- Erleichtern Sie sich die Arbeit mit dem richtigen Werkzeug, räumen Sie lange Strecken und erleichtern Sie sich die Arbeit, indem Sie den Schnee weiter werfen.
- Die verbreiterte Schildseite ist 63 cm hoch und fällt zur flachen Seite bis auf 43 cm ab.
- Das Schild für den professionellen Gebrauch ist so konzipiert, dass es den Schnee höher wirft als ein herkömmliches Schild.
- Eine Gummilippe (715007299), die den Schnee vom Fahrer fernhält, wird als Zubehör angeboten (separat erhältlich).
- Mit Can-Am Logo.

### Abgeschrägte Can-Am ProMount Räumschilde – Professionelles 168 cm-Räumschild aus Stahl

G2, G2L, G2S

715007263



- Erleichtern Sie sich die Arbeit mit dem richtigen Werkzeug, räumen Sie lange Strecken und erleichtern Sie sich die Arbeit, indem Sie den Schnee weiter werfen.
- Die verbreiterte Schildseite ist 63 cm hoch und fällt zur flachen Seite bis auf 43 cm ab.
- Das Schild für den professionellen Gebrauch ist so konzipiert, dass es den Schnee höher wirft als ein herkömmliches Schild.
- Eine Gummilippe (715007299), die den Schnee vom Fahrer fernhält, wird als Zubehör angeboten (separat erhältlich).
- Mit Can-Am Logo.

## Abgeschrägte Can-Am ProMount Räumschilde – Professionelles 183 cm-Räumschild aus Stahl

G2, G2L, G2S

715007264



- Erleichtern Sie sich die Arbeit mit dem richtigen Werkzeug, räumen Sie lange Strecken und erleichtern Sie sich die Arbeit, indem Sie den Schnee weiter werfen.
- Die verbreiterte Schildseite ist 67 cm hoch und fällt zur flachen Seite bis auf 43 cm ab.
- Das Schild für den professionellen Gebrauch ist so konzipiert, dass es den Schnee höher wirft als ein herkömmliches Schild.
- Eine Gummilippe (715007299), die den Schnee vom Fahrer fernhält, wird als Zubehör angeboten (separat erhältlich).
- Mit Can-Am Logo.

## Gummilippe für ProMount Profi-Räumschild

(Nicht abgebildet)

715007299

- Ermöglicht effizienteres Werfen des Schnees bei unterschiedlichen Schneeverhältnissen.

## Can-Am ProMount FLEX2 Räumschilde

### Can-Am ProMount Flex2 Räumschild, 152 cm

Geeignet für ProMount Schubrahmen

715004203



- Räumschild gefertigt aus PE-UHMW, einem flexiblen und stoßabsorbierenden Material, das eine Beschädigung Ihres Räumschildes verhindert, wenn versehentlich an Hindernisse angestoßen wird.
- Austauschbare Verschleißleiste.
- Ein großer Zapfen gestattet das leichte Drehen des Schildes und verhindert die Ansammlung von Schnee am Drehpunkt.
- Die Schildkonzeption sorgt für bestmögliches Abgleiten von Schnee in jedem Winkel.
- Geeignet für alle Can-Am ProMount Räumschildzubehörartikel, um die Einsatzflexibilität des Räumschildes weiter zu erhöhen.
- Räumbreite von 137 cm, wenn das Räumschild ganz schräg gestellt ist.
- Schildhöhe von 43 cm.

### Can-Am ProMount Flex2 Räumschild, 168 cm

Geeignet für ProMount Schubrahmen

715006265



- Räumschild gefertigt aus PE-UHMW, einem flexiblen und stoßabsorbierenden Material, das eine Beschädigung Ihres Räumschildes verhindert, wenn versehentlich an Hindernisse angestoßen wird.
- Austauschbare Verschleißleiste.
- Ein großer Zapfen gestattet das leichte Drehen des Schildes und verhindert die Ansammlung von Schnee am Drehpunkt.
- Die Schildkonzeption sorgt für bestmögliches Abgleiten von Schnee in jedem Winkel.
- Räumbreite von 152 cm, wenn das Räumschild ganz schräg gestellt ist.
- Schildhöhe von 43 cm.
- Geeignet für alle Can-Am ProMount Räumschildzubehörartikel, um die Einsatzflexibilität des Räumschildes weiter zu erhöhen.

### Can-Am ProMount Flex2 Räumschild, 183 cm

Geeignet für ProMount Schubrahmen

715004485



- Räumschild gefertigt aus PE-UHMW, einem flexiblen und stoßabsorbierenden Material, das eine Beschädigung Ihres Räumschildes verhindert, wenn versehentlich an Hindernisse angestoßen wird.
- Austauschbare Verschleißleiste.
- Ein großer Zapfen gestattet das leichte Drehen des Schildes und verhindert die Ansammlung von Schnee am Drehpunkt.
- Die Schildkonzeption sorgt für bestmögliches Abgleiten von Schnee in jedem Winkel.
- Geeignet für alle Can-Am ProMount Räumschildzubehörartikel, um die Einsatzflexibilität des Räumschildes weiter zu erhöhen.
- Räumbreite von 168 cm, wenn das Räumschild ganz schräg gestellt ist.

## Can-Am ProMount Räumschildzubehör

### Can-Am ProMount Schubrahmen mit Schnellmontagesystem

G2, G2L, G2S

715007752



- Stabile Stahlrohrkonstruktion hält auch härtesten Einsatzbedingungen stand.
- Der Träger mit mittiger Aufhängung sorgt für ultimative Schubkraft und Traktion.
- Ausgelegt für maximales Anheben des Räumschildes.
- Verfügt über ein selbst ausrichtendes Schnellmontagesystem, ein einfaches Pedal zur Fußentriegelung und einen ergonomischen Handgriff für die Schildwinkelverstellung.
- Räumschild-Rollenseilführung und Räumschild-Begrenzungsschalter empfohlen, um die Lebensdauer des Windenseils zu verlängern.
- Für die Anbringung ist die Can-Am ProMount Montageplatte erforderlich.
- Schild nach links oder rechts schwenkbar, in fünf Stellungen.
- Ein großer Zapfen gestattet das leichte Drehen des Schildes und verhindert die Ansammlung von Schmutz und Schnee am Drehpunkt.

### Can-Am ProMount Montageplatte

G2, G2L, G2S

715007751



- Erforderlich für die Anbringung des Can-Am ProMount Schubrahmens mit Schnellmontagesystem.
- Passgenaue Montageplatte, die das ganze Jahr über montiert bleiben kann, ohne die Bodenfreiheit zu beeinträchtigen.
- Geeignet für ATVs mit oder ohne Can-Am Unterbodenschutz.
- Inklusive Räumschild-Rollenseilführung.

**Can-Am ProMount Schubrahmenverlängerung**

G2, G2L, G2S

**715006257**

- Schubrahmenverlängerung um 30 cm.
- Erforderlich bei Anbringung des Räumschilds mit Apache Raupensystem.

**Can-Am ProMount Seitenmarkierungen**

G2, G2L, G2S

**715004206**

- Damit Sie bei der Arbeit die Kanten des Räumschilds erkennen.
- Höhe: 60 cm.
- Set enthält 2 Stück.
- Kombinierbar mit Can-Am ProMount Stahl- und Flex2-Räumschilden mit oder ohne Schildverlängerungen (ausgenommen die Can-Am ProMount Stahl-Räumschilde, 137 cm).

**Can-Am ProMount Seitenstopper**

G2, G2L, G2S

**715006258**

- Hilft, den Schnee innerhalb der Schildbreite zu halten.
- Abmessungen: 43,2 cm x 33 cm.
- Set enthält 2 Stück.
- Kombinierbar mit Can-Am ProMount Stahl- und Flex2-Räumschilden mit oder ohne Schildverlängerungen (ausgenommen die Can-Am ProMount Stahl-Räumschilde, 137 cm).

**Gebogene Can-Am ProMount Verschleißleiste**

G2, G2L, G2S

**715007791** · 152 cm  
**715007792** · 168 cm

- Verschleißleiste verfügt über eine zurückgebogene untere Lippe.
- Die vergrößerte Oberfläche sorgt für weniger „Graben“ beim Räumen unebener Flächen.
- Ideal für schneebedeckten Schotter, Gras, Pflasterstein und andere weiche Oberflächen.

**Can-Am ProMount Kunststoff-Verschleißleiste**

G2, G2L, G2S

**715004480** · 137 cm  
**715004481** · 152 cm  
**715004482** · 168 cm  
**715004483** · 183 cm

- Trägt dazu bei, Kratzer auf glatten Auffahrten und empfindlichen Flächen zu verhindern.

**Can-Am ProMount Schildverlängerungen**

G2, G2L, G2S

■ **715004205** · Schwarz  
■ **715005319** · Gelb

- Verlängerung um 8 cm an jeder Seite.
- Kombinierbar mit Can-Am ProMount Räumschilden (ausgenommen Can-Am ProMount Stahl-Räumschild, 137 cm).
- Es kann eine längere Verschleißleiste angebracht werden, um den durch die Schildverlängerungen gewonnenen Längenzuwachs abzudecken.
- Kombinierbar mit Can-Am ProMount Stahl- und Flex2-Räumschilden (ausgenommen die Can-Am ProMount Stahl-Räumschilde, 137 cm).

**Räumschild „Back Drag“**

ProMount Räumschilde (ab 152 cm)

**715007794**

- Schwenkkratzer aus ¼" dickem Stahl.
- Wird angehoben, wenn sich das Fahrzeug vorwärts bewegt, um den Räumvorgang nicht zu beeinträchtigen.
- Erhöhte Kapazität beim Abziehen von Schnee.
- Aggressiveres Schneeräumen im Rückwärtsmodus.
- Hebt das Schild vom Boden ab, so dass gleichmäßig geräumt wird.
- Längenverstellbar, damit er mit 152 cm-, 168 cm- und 183 cm-Räumschilden kombiniert werden kann.
- Kombinierbar mit ProMount Räumschilden (Flex und Stahl).

## Räumschild-Rollenseilführung

G2, G2L, G2S

705009222



- Unterrolle mit vergrößertem Durchmesser verringert den Verschleiß des Drahtseils beim Räumereinsatz.
- Kann mit allen ProMount Räumschilden verwendet werden.
- Im Set der Räumschild-Montageplatte (715007751) enthalten.

## Seilrollensatz für Alpine Hochleistungsräumschild

G2, G2L

715000279



- Seilrollensatz zur Verwendung in Verbindung mit der Seilwinde bei Verwendung eines Schneepflugs.
- Empfohlen zur Erhöhung der Seilwindeneffizienz.
- Zur Verwendung mit dem XT Rammschutz vorne.

## Synthetisches Windenseil für Räumschildeinsatz

715000540



- Speziell für den Räumschildeinsatz entwickelt.
- 2,40 m langes, widerstandsfähiges und besonders reißfestes Synthetikseil.
- Hält wiederholten Zugbeanspruchungen über spitze Winkel stand, die beim Anheben des Räumschildes auftreten.
- Tauschen Sie Ihr Windenseil für die Schneepflugsaison vorübergehend aus, um den Verschleiß des Drahtseils zu verhindern.

## Räumschild-Begrenzungsschalter

(Nicht abgebildet)

G2, G2L, G2S

715006259

- Zur Begrenzung der Seilspannung, wenn Ihr Räumschildsystem zu stark angehoben wird.
- Verhindert Schäden an Seilwinde, Räumschild-Schubrahmen und Fahrzeug.

## Can-Am ProMount Räumschild-Kippsystem

G2, G2L, G2S

715009657



- Verwandelt Ihr Räumschildsystem in ein leicht vom Fahrersitz aus zu steuerndes System.
- Sämtliche Bewegungen des Räumschildes lassen sich mit einer Hand ausführen, sodass Sie sich voll auf Ihre Räumarbeit konzentrieren können.
- Kombinierbar mit ProMount Räumschild.
- Schubrahmen (715007752) ist erforderlich.
- Für die Anbringung mit dem Rancher-Rammschutz vorne ist die Schubrahmenverlängerung (715006257) erforderlich.
- Seilwinde und Räumschild separat erhältlich.



# ZUBEHÖR FÜR G3, G3L

LinQ Zubehör: Gepäck problemlos anbringen und abnehmen	56
Gepäck & Aufbewahrung	64
Can-Am Windabweiser	64
Lenker & Spiegel	66
Unterbodenschutz	67
Rammschutz und Karosserieschutz	68
Leuchten & Elektrik	69
Seilwinden	71
Anhängevorrichtungen	73
Leistung	73
Abdeckungen und Extras	74
Apache Raupensysteme	75
ProMount Räumschilder	78



# KAUFEN SIE EIN PAKET, UM KEINE KOMPROMISSE EINZUGEHEN. IHRE ATV-PAKETE.

## SCHRITT 1: WÄHLEN SIE IHR ESSENTIAL-PAKET

		G3 G3 MAX	G3L G3L MAX
EINSTEIGER	Konsolenerweiterung	715009218	715005368
	USB-Steckdose für Konsolenerweiterung	715008750	715008750
	LinQ Transportbox (53 l)	715006997	715006997
	LinQ Werkzeugsatz	715006829	715006829
ERWEITERT	Kotflügelverbreiterungen	Entf.	715006336
	Full-Wrap-Handschutz für Fahrer	715005361	715005361
	Modulare LinQ Box (10 l)	715005494	715005494
	Hoher Windabweiser „Abenteurer“	715009453	715005377
SPITZE	Bluetooth-Lenker-Soundbar von MTX	219400840	219400840
	Hoher Windabweiser „Abenteurer“	715009453	715005377
	Abdeckung für Anhängertransport	715005074 715005075	715005074 715005075
	9 cm-LED-Fahrleuchten	715009775	715009775

## SCHRITT 2: WÄHLEN SIE IHR ZUSATZPAKET

		G3 G3 MAX	G3L G3L MAX
ABENTEUER	Stapelbarer LinQ Kraftstoffbehälter – 15 Liter	860202246	860202246
	Unterbodenschutz	715009216	715005309
		715009217	715005310
	LinQ Gepäckbox	715009471 715009472	715009471 715009472
JAGD	LinQ Gewehrkoffer	715009240	715009240
	LinQ Gepäckträgeraufsatz	715009475	715004954
	LinQ Gerätehalterungen	715005340	715005340
FORSTWIRTSCHAFT	LinQ Kettensägenhalterung	715004975	715004975
	Große Transportbox	Entf.	715007001
	LinQ Werkzeughalter	715007358	715007358
	LinQ Kraftstoffbehälter	860202246	860202246
	Seilwinde hinten	Entf.	715010087
WINTER	Integrierte Griff- und Gashebelheizung	715005072	715005072
	Seitliche Windabweiser „Adventure“	715009462	715005862
	Handschutz für Beifahrer	715001669 (nur MAX)	715001669 (nur MAX)
	Anschluss für beheizte Beifahrergriffe & Sonnenblendenheizung	715005358 (nur MAX)	715005358 (nur MAX)
LANDWIRTSCHAFT	Utility-Korb	715005274	715005274
	Große Transportbox	Entf.	715007001
	Werkzeughalter-Bolt-On	715008896	715008896
SCHNEE	Apache XC Raupensystem	715008664	715008664
	Apache XC Raupen-Montagesatz	715008264	715008264
	ProMount Stahl-Räumschildset, 152 cm – Schwarz	715006203	715006203

# LINQ ZUBEHÖR: GEPÄCK PROBLEMLOS ANBRINGEN UND ABNEHMEN



- Kein Werkzeug erforderlich: Zubehör schnell von Hand anbringen und abnehmen.
- Stellen Sie Ihr Can-Am Fahrzeug in Nullkommanichts für spezielle Aufgaben aus.
- Robustes Montagesystem, das dem rauhesten Gelände gewachsen ist.

**G3**

LinQ Zubehör mit 16"-Basis		① Gepäckraum vorne	② Gepäckträger vorne	③ Gepäckraum hinten	④ Gepäckträger hinten	LinQ kann darauf gestapelt werden
<b>LinQ 16 I-Kühlbox</b> 219400964 · Schwarz / 295100698 · Weiß	JA, mit LinQ Basis-Installationsbausatz <b>860201806</b> Kann im* oder am Gepäckraum vorne angebracht werden.	NEIN	NEIN	JA, mit LinQ Basis-Installationsbausatz <b>860201806</b>	NEIN	NEIN
<b>LinQ Werkzeugbox</b> 715008111						
<b>Halbstarre LinQ 21 I-Tasche</b> 860202449						
<b>LinQ 17 I-Sporttasche</b> 860202447						
<b>Modulare LinQ Box (10 l)</b> 715005494						
<b>Modulare LinQ Box (20 l)</b> 715007112						
<b>Modulare LinQ Box (30 l)</b> 715006830						
<b>LinQ Werkzeugsatz</b> 715006829						
<b>LinQ Roll-Top-Tasche</b> 715008110						
<b>LinQ Kraftstoffbehälter - 15 Liter</b> 860202246						
<b>LinQ Ölbehälter - 3,78 Liter</b> 860202445						
<b>LinQ Gewehrkoffer</b> 715009240	JA, mit LinQ Basis-Installationsbausatz <b>860201806</b> Muss am Deckel des Gepäckraums vorne montiert werden.					JA
<b>LinQ Zubehör mit 36"-Basis</b>		<b>Gepäckraum vorne</b>	<b>Gepäckträger vorne</b>	<b>Gepäckraum hinten</b>	<b>Gepäckträger hinten</b>	<b>LinQ kann darauf gestapelt werden</b>
<b>LinQ Transportkorb (90 l)</b> 715010173	NEIN	JA	NEIN	JA, zur Anbringung den hinteren Gepäckträger abnehmen.	JA	NEIN
<b>LinQ Transportbox vorne (90 l)</b> 715005272	JA				NEIN	
<b>LinQ Transportbox (53 l)</b> 715010172					JA	JA
<b>Flache LinQ Box (63 l)</b> 715007827						JA
<b>LinQ Gepäckbox (145 l)</b> 715009471	NEIN	NEIN	NEIN	NEIN	NEIN	
<b>LinQ Gepäckbox (87 l) - G3</b> 715009499					JA	NEIN
<b>LinQ 35 I-Kühlbox</b> 715006998					NEIN	
<b>LinQ Gewehrkoffer</b> 715009240		JA			NEIN	
<b>LinQ Halter und Gepäckträger</b>		<b>Gepäckraum vorne</b>	<b>Gepäckträger vorne</b>	<b>Gepäckraum hinten</b>	<b>Gepäckträger hinten</b>	<b>LinQ kann darauf gestapelt werden</b>
<b>LinQ Werkzeughalterungen</b> 715005340	JA, mit LinQ Basis-Installationsbausatz <b>860201806</b>		JA	JA, mit LinQ Basis-Installationsbausatz <b>860201806</b>	JA	NEIN
<b>LinQ Werkzeughalter</b> 715007358						
<b>LinQ Kettensägenhalterung</b> 715004975	JA					NEIN
<b>LinQ Gepäckträgeraufsatz vorne</b> 715009281	NEIN		JA	NEIN	NEIN	NEIN
<b>LinQ Gepäckträgeraufsatz hinten</b> 715009475			NEIN		JA	

\*Der Deckel des Gepäckraums vorne muss abgenommen werden.



# LINQ ZUBEHÖR: GEPÄCK PROBLEMLOS ANBRINGEN UND ABNEHMEN



- Kein Werkzeug erforderlich: Zubehör schnell von Hand anbringen und abnehmen.
- Stellen Sie Ihr Can-Am Fahrzeug in Nullkommanichts für spezielle Aufgaben aus.
- Robustes Montagesystem, das dem rauesten Gelände gewachsen ist.

## G3L

LinQ Zubehör mit 16"-Basis		① Gepäckraum vorne	② Gepäckträger vorne	③ Gepäckraum hinten	④ Gepäckträger hinten	LinQ kann darauf gestapelt werden		
	<b>LinQ 16 I-Kühlbox</b> 219400964 · Schwarz / 295100698 · Weiß	JA, mit LinQ Basis-Installationsbausatz <b>860201806</b> Kann im* oder am Gepäckraum vorne angebracht werden.	NEIN	JA, mit LinQ Basis-Installationsbausatz <b>860201806</b>	NEIN	NEIN		
	<b>LinQ Werkzeugbox</b> 715008111							
	<b>Halbstarre LinQ 21 I-Tasche</b> 860202449	JA, mit LinQ Basis-Installationsbausatz <b>860201806</b> Darf nur am Deckel des Gepäckraums vorne montiert werden.						
	<b>LinQ 17 I-Sporttasche 860202447</b>							
	<b>Modulare LinQ Box (10 l)</b> 715005494	JA, mit LinQ Basis-Installationsbausatz <b>860201806</b> Kann im* oder am Gepäckraum vorne angebracht werden.				JA		
	<b>Modulare LinQ Box (20 l)</b> 715007112					NEIN		
	<b>Modulare LinQ Box (30 l)</b> 715006830					NEIN		
	<b>LinQ Werkzeugsatz</b> 715006829					JA		
	<b>LinQ Roll-Top-Tasche</b> 715008110	JA, mit LinQ Basis-Installationsbausatz <b>860201806</b> Darf nur am Deckel des Gepäckraums vorne montiert werden.				NEIN	NEIN	NEIN
	<b>LinQ Kraftstoffbehälter - 15 Liter 860202246</b>	JA, mit LinQ Basis-Installationsbausatz <b>860201806</b> Darf nur im* Gepäckraum vorne montiert werden.						
	<b>LinQ Ölbehälter - 3,78 Liter</b> 860202445							
	<b>LinQ Gewehrkoffer</b> 715009240	JA, mit LinQ Basis-Installationsbausatz <b>860201806</b> Muss am Deckel des Gepäckraums vorne montiert werden.						
LinQ Zubehör mit 36"-Basis		Gepäckraum vorne	Gepäckträger vorne	Gepäckraum hinten	Gepäckträger hinten	LinQ kann darauf gestapelt werden		
	<b>Große LinQ Transportbox</b> 715007001	NEIN	NEIN	NEIN	JA	NEIN		
	<b>LinQ Transportkorb (90 l)</b> 715005274							
	<b>LinQ Transportbox (53 l)</b> 715006997		JA		NEIN	JA		
	<b>Flache LinQ Box (63 l)</b> 715007827							
	<b>LinQ Transportbox (90 l)</b> 715005272	JA	NEIN	JA, zur Anbringung den hinteren Gepäckträger abnehmen.	NEIN	NEIN		
	<b>LinQ Gepäckbox (87 l) - G3L</b> 715009312				JA	NEIN		
	<b>LinQ Gepäckbox (145 l)</b> 715009471	NEIN				NEIN	JA	
	<b>LinQ 35 l-Kühlbox</b> 715006998		NEIN	NEIN	JA	NEIN		
	<b>LinQ Gewehrkoffer</b> 715009240		JA	NEIN	NEIN	NEIN		
LinQ Halter und Gepäckträger		Gepäckraum vorne	Gepäckträger vorne	Gepäckraum hinten	Gepäckträger hinten	LinQ kann darauf gestapelt werden		
	<b>LinQ Gerätehalterungen</b> 715005340	JA, mit LinQ Basis-Installationsbausatz <b>860201806</b>	JA	JA, mit LinQ Basis-Installationsbausatz <b>860201806</b>	JA	NEIN		
	<b>LinQ Werkzeughalter</b> 715007358							
	<b>LinQ Gepäckträgeraufsatz</b> 715004954	NEIN		NEIN				
	<b>LinQ Kettensägenhalterung</b> 715004975	JA	NEIN	NEIN	NEIN			

\*Der Deckel des Gepäckraums vorne muss abgenommen werden.

# LINQ ZUBEHÖR: GEPÄCK PROBLEMLOS ANBRINGEN UND ABNEHMEN



- Kein Werkzeug erforderlich: Zubehör schnell von Hand anbringen und abnehmen.
- Stellen Sie Ihr Can-Am Fahrzeug in Nullkommanichts für spezielle Aufgaben aus.
- Robustes Montagesystem, das dem rauesten Gelände gewachsen ist.

## G3 MAX

LinQ Zubehör mit 16"-Basis		① Gepäckraum vorne	② Gepäckträger vorne	③ Gepäckraum hinten	④ Gepäckträger hinten	LinQ kann darauf gestapelt werden				
	<b>LinQ 16 I-Kühlbox</b> 219400964 · Schwarz / 295100698 · Weiß	JA, mit LinQ Basis-Installationsbausatz <b>860201806</b> Kann im* oder am Gepäckraum vorne angebracht werden.	NEIN	NEIN	NEIN	NEIN				
	<b>LinQ Werkzeugbox</b> 715008111									
	<b>Halbstarre LinQ 21 I-Tasche</b> 860202449	JA, mit LinQ Basis-Installationsbausatz <b>860201806</b> Darf nur am Deckel des Gepäckraums vorne montiert werden.								
	<b>LinQ 17 I-Sporttasche</b> 860202447	JA, mit LinQ Basis-Installationsbausatz <b>860201806</b> Kann im* oder am Gepäckraum vorne angebracht werden.		JA, mit LinQ Basis-Installationsbausatz <b>860201806</b>						
	<b>Modulare LinQ Box (10 l)</b> 715005494									
	<b>Modulare LinQ Box (20 l)</b> 715007112									
	<b>Modulare LinQ Box (30 l)</b> 715006830									
	<b>LinQ Werkzeugsatz</b> 715006829									
	<b>LinQ Roll-Top-Tasche</b> 715008110			JA, mit LinQ Basis-Installationsbausatz <b>860201806</b> Darf nur am Deckel des Gepäckraums vorne montiert werden.						
	<b>LinQ Kraftstoffbehälter - 15 Liter</b> 860202246	JA, mit LinQ Basis-Installationsbausatz <b>860201806</b> Darf nur im* Gepäckraum vorne montiert werden.		NEIN			NEIN	NEIN		
	<b>LinQ Ölbehälter - 3,78 Liter</b> 860202445									
	<b>LinQ Gewehrkoffer</b> 715009240		JA, mit LinQ Basis-Installationsbausatz <b>860201806</b> Muss am Deckel des Gepäckraums vorne montiert werden.							
LinQ Zubehör mit 36"-Basis		Gepäckraum vorne	Gepäckträger vorne		Gepäckraum hinten	Gepäckträger hinten			LinQ kann darauf gestapelt werden	
	<b>LinQ Transportkorb (90 l)</b> 715010173	NEIN	JA		NEIN	JA			NEIN	
	<b>LinQ Transportbox vorne (90 l)</b> 715005272	JA				NEIN				NEIN
	<b>LinQ Transportbox (53 l)</b> 715010172	NEIN				NEIN			NEIN	JA
	<b>Flache LinQ Box (63 l)</b> 715007827									
	<b>LinQ Gepäckbox (139 l)</b> 715009472		JA, zur Anbringung den hinteren Gepäckträger abnehmen.		NEIN					NEIN
	<b>LinQ Gepäckbox (87 l) - G3</b> 715009499		NEIN		NEIN					
	<b>LinQ 35 I-Kühlbox</b> 715006998		NEIN	JA						
	<b>LinQ Gewehrkoffer</b> 715009240		JA	NEIN						
LinQ Halter und Gepäckträger			Gepäckraum vorne	Gepäckträger vorne	Gepäckraum hinten		Gepäckträger hinten	LinQ kann darauf gestapelt werden		
	<b>LinQ Gerätehalterungen</b> 715005340	JA, mit LinQ Basis-Installationsbausatz <b>860201806</b>	JA	JA, mit LinQ Basis-Installationsbausatz <b>860201806</b>	JA	NEIN				
	<b>LinQ Werkzeughalter</b> 715007358									
	<b>LinQ Kettensägenhalterung</b> 715004975	JA	NEIN	NEIN	NEIN					
	<b>LinQ Gepäckträgeraufsatz vorne</b> 715009281	NEIN	NEIN				NEIN			
	<b>LinQ Gepäckträgeraufsatz hinten</b> 715009475			NEIN	NEIN			JA		

\*Der Deckel des Gepäckraums vorne muss abgenommen werden.

# LINQ ZUBEHÖR: GEPÄCK PROBLEMLOS ANBRINGEN UND ABNEHMEN



- Kein Werkzeug erforderlich: Zubehör schnell von Hand anbringen und abnehmen.
- Stellen Sie Ihr Can-Am Fahrzeug in Nullkommanichts für spezielle Aufgaben aus.
- Robustes Montagesystem, das dem rauesten Gelände gewachsen ist.

## G3L MAX

	① Gepäck- raum vorne	② Gepäck- träger vorne	③ Gepäck- raum hinten	④ Gepäck- träger hinten	LinQ kann darauf gestapelt werden			
<b>LinQ Zubehör mit 16"-Basis</b>								
<b>LinQ 16 I-Kühlbox</b> 219400964 · Schwarz / 295100698 · Weiß	JA, mit LinQ Basis-Installationsbausatz <b>860201806</b> Kann im* oder am Gepäckraum vorne angebracht werden.	NEIN	NEIN	NEIN	NEIN			
<b>LinQ Werkzeugbox</b> 715008111								
<b>Halbstarre LinQ 21 I-Tasche</b> 860202449	JA, mit LinQ Basis-Installationsbausatz <b>860201806</b> Darf nur am Deckel des Gepäckraums vorne montiert werden.							
<b>LinQ 17 I-Sporttasche</b> 860202447	JA, mit LinQ Basis-Installationsbausatz <b>860201806</b> Kann im* oder am Gepäckraum vorne angebracht werden.		NEIN			NEIN	NEIN	
<b>Modulare LinQ Box (10 l)</b> 715005494								
<b>Modulare LinQ Box (20 l)</b> 715007112								
<b>Modulare LinQ Box (30 l)</b> 715006830								
<b>LinQ Werkzeugsatz</b> 715006829								
<b>LinQ Roll-Top-Tasche</b> 715008110	JA, mit LinQ Basis-Installationsbausatz <b>860201806</b> Darf nur am Deckel des Gepäckraums vorne montiert werden.							
<b>LinQ Kraftstoffbehälter - 15 Liter</b> 860202246	JA, mit LinQ Basis-Installationsbausatz <b>860201806</b> Darf nur im* Gepäckraum vorne montiert werden.		NEIN			NEIN	NEIN	
<b>LinQ Ölbehälter - 3,78 Liter</b> 860202445								
<b>LinQ Gewehrkoffer</b> 715009240	JA, mit LinQ Basis-Installationsbausatz <b>860201806</b> Muss am Deckel des Gepäckraums vorne montiert werden.							
<b>LinQ Zubehör mit 36"-Basis</b>								
<b>Große LinQ Transportbox</b> 715007001	NEIN	NEIN		NEIN	JA			NEIN
<b>LinQ Transportkorb (90 l)</b> 715005274		JA						
<b>LinQ Transportkorb (90 l)</b> 715005272	JA	NEIN		NEIN	NEIN			NEIN
<b>LinQ Gepäckbox (87 l) - G3L</b> 715009312	NEIN				NEIN			
<b>LinQ Transportbox (53 l)</b> 715006997					JA			
<b>Flache LinQ Box (63 l)</b> 715007827		NEIN		NEIN	NEIN			NEIN
<b>LinQ Gepäckbox (139 l)</b> 715009472	NEIN	NEIN	JA, zur Anbringung den hinteren Gepäckträger abnehmen.	NEIN	NEIN			
<b>LinQ 35 I-Kühlbox</b> 715006998		NEIN	NEIN	JA				
<b>LinQ Gewehrkoffer</b> 715009240			JA	NEIN				
<b>LinQ Halter und Gepäckträger</b>								
<b>LinQ Gerätehalterungen</b> 715005340	JA, mit LinQ Basis-Installationsbausatz <b>860201806</b>	JA	JA, mit LinQ Basis-Installationsbausatz <b>860201806</b>	JA	NEIN			
<b>LinQ Werkzeughalter</b> 715007358								
<b>LinQ Gepäckträgeraufsatz</b> 715004954	NEIN	NEIN	NEIN	NEIN	NEIN			
<b>LinQ Kettensägenhalterung</b> 715004975	JA							

\*Der Deckel des Gepäckraums vorne muss abgenommen werden.

## LinQ Zubehör mit 16"-Basis

### LinQ Kraftstoffbehälter – 15 Liter

G3, G3L

860202246



- Schnell, einfache und sichere Anbringung mit dem LinQ System.
- Einfaches Ausgießen durch verschüttsichere Gießtülle.
- 14 Liter Fassungsvermögen.
- Entspricht der neuesten Norm für Flammenschutzvorrichtungen (FMD, Flame Mitigation Device).
- Muss im Gepäckraum vorne montiert werden.
- LinQ Basis-Installationsbausatz (860201806) erforderlich.
- Es kann kein LinQ 16"-Zubehör auf den LinQ 15 I-Kraftstoffbehälter gestapelt werden.
- Kann aufgrund der Gewichtsbeschränkung nicht auf dem hinteren Deckel angebracht werden.
- Lokale Vorschriften für den Kraftstofftransport beachten.

### LinQ Ölbehälter – 3,78 Liter

G3, G3L

860202445



- 3,78 Liter Fassungsvermögen.
- Muss im Gepäckraum vorne montiert werden.
- LinQ Basis-Installationsbausatz (860201806) erforderlich.
- Es kann kein LinQ 16"-Zubehör auf den LinQ 3,78 I-Ölbehälter gestapelt werden.
- Kann aufgrund der Gewichtsbeschränkung nicht auf dem hinteren Deckel angebracht werden.

### LinQ Kettensägenhalterung

G3, G3L (außer X mr Modelle)

715004975



- Bei diesem System wird die Kettensäge vertikal angebracht, um Platz auf dem Gepäckträger einzusparen und die Nutzung als Futtertal zu ermöglichen.
- Schwert festklemmen für eine zuverlässige und schnelle Installation.
- Kombinierbar mit den meisten auf dem Markt erhältlichen Kettensägen, da diese eine Schwertlänge von bis zu 18" haben können.
- Kombinierbar mit sämtlichen LinQ 16"-Zubehör, das für den vorderen Gepäckraum geeignet ist.
- Ermöglicht den Einbau des LinQ Werkzeughalters.
- Nicht kombinierbar mit dem LinQ Gepäckträgeraufsatz bei Installation am vorderen Gepäckträger des Fahrzeugs.

### Modulare LinQ Box

G3, G3L

715005494 · (10 l)

715007112 · (20 l)

715006830 · (30 l)



- Ermöglicht das Stapeln von weiteren modularen Boxen, um immer die richtige Ausrüstung zur Hand zu haben.
- So haben Sie immer die richtige Boxgröße für alles, was Sie dabei haben wollen.
- Kann auf jeder LinQ Basis mit einer Breite von 16" (40,6 cm) angebracht werden.
- Anbringungsort und -voraussetzungen sind der Tabelle zu entnehmen.
- Kann aufgrund der Gewichtsbeschränkung nicht auf dem hinteren Deckel angebracht werden.

### Thermo-Einsatz für die modulare LinQ Box (10 l)

G3, G3L

219401110



- Isolierte Auskleidung.
- Passt sehr gut in die modulare LinQ Box (10 l).
- Fasst sieben 355 ml-Dosen.
- Hält Eis einen ganzen Tag lang kalt.
- Innenmaße: 22,9 cm x 43,2 cm x 6,4 cm (L x B x H)

### LinQ Werkzeugsatz

G3, G3L

715006829



- Beinhaltet:
  - Seitenschneider
  - Spitzzange
  - Grippzange
  - Ratschenschlüssel 3/8"-Antrieb
  - Langnuss 19 mm 3/8"-Antrieb – Sechskant
  - 6"-Ratschenverlängerung
  - Integrierte Ablage für CVT-Riemen (Riemen nicht im Lieferumfang enthalten)
  - Nuss 18 mm 3/8"-Antrieb
  - Langnuss 17 mm 3/8"-Antrieb – Sechskant
  - Nuss 15 mm 3/8"-Antrieb
  - Nuss 13 mm 3/8"-Antrieb
  - Nuss 10 mm 3/8"-Antrieb
  - Nuss 8 mm 3/8"-Antrieb
  - Torx-Nuss T40 3/8"-Antrieb
  - Torx-Nuss T30 3/8"-Antrieb
  - Torx-Nuss T20 3/8"-Antrieb
  - Gelenkgriff 3/8"-Antrieb
  - Kombischlüsselsatz:
    - Schlüssel 19 mm
    - Schlüssel 18 mm
    - Schlüssel 15 mm
  - Schlüssel 13 mm
  - Schlüssel 10 mm
  - Schlüssel 8 mm
  - Anbringungsort und -voraussetzungen sind der Tabelle zu entnehmen.

### LinQ 16 I-Kühlbox

G3, G3L

■ 219400964 · Schwarz

■ 295100698 · Weiß



- Alle Vorteile von LinQ – einfach, schnell und sicher.
- Im Schleudergussverfahren gefertigte Konstruktion für außergewöhnliche Steifigkeit und Langlebigkeit.
- Hochwertige Schaumstoffisolierung für optimale Eisrückhaltung.
- Verwendet das LinQ Befestigungssystem (Patent US 8777531 und US 8875830).
- Einfaches, werkzeugloses System für sekundenschnelles Anbringen/Abnehmen.
- Fasst vierundzwanzig 355 ml-Dosen.
- Hält Eis drei Tage lang kalt.
- Außenmaße: 33,0 cm x 50,8 cm x 25,4 cm (L x B x H)
- Innenmaße: 22,9 cm x 43,2 cm x 17,8 cm (L x B x H)
- Kann aufgrund der Gewichtsbeschränkung nicht auf dem hinteren Deckel angebracht werden.
- Anbringungsort und -voraussetzungen sind der Tabelle zu entnehmen.

## LinQ Werkzeugbox

G3, G3L

715008111



- Hochpräzise HDPE-Spritzgusskonstruktion sorgt für Steifigkeit und Langlebigkeit.
- Maximal 19 Liter Fassungsvermögen.
- Wetterfeste, abgedichtete und abschließbare Abdeckung.
- Einfaches, werkzeugloses System für sekundenschnelles Anbringen/Abnehmen. Alle Vorteile von LinQ – einfach, schnell und sicher.
- Anbringungsort und -voraussetzungen sind der Tabelle zu entnehmen.

## LinQ Roll-Top-Tasche

G3, G3L

715008110



- Komplet wasserdichte Roll-Top-Tasche für die sichere Unterbringung Ihrer Ausrüstung.
- Mit LinQ Befestigung und äußerst stabilem, starrem Kunststoffboden.
- Aufbewahrungslösung mit großem Fassungsvermögen (40 l).
- Boden mit Schaumstofffutter für zusätzlichen Schutz der Ausrüstung.
- Integrierter Handgriff für problemlosen Transport zum/vom Fahrzeug.
- Für den Einsatz in Salzwasser seewassertauglich ausgerüstet.
- Abmessungen: 35,6 cm x 48,3 cm x einstellbare Höhe (L x B x H)
- Anbringungsort und -voraussetzungen sind der Tabelle zu entnehmen.

## Halbstarre LinQ 21 l-Tasche

G3, G3L

860202449



- Halbstarre, erweiterbare Tasche.
- 21 Liter Fassungsvermögen.
- Anbringungsort und -voraussetzungen sind der Tabelle zu entnehmen.

## LinQ 17 l-Sporttasche

G3, G3L

860202447



- Alle Vorteile von LinQ – einfach, schnell und sicher.
- 17 Liter Fassungsvermögen.
- Der thermogeformte Taschenboden aus HDPE (hochdichtes Polyethylen) sorgt für Steifigkeit und Langlebigkeit.
- Starrer Boden, halbstarres Oberteil.
- Einfaches, werkzeugloses System für sekundenschnelles Anbringen/Abnehmen.
- Anbringungsort und -voraussetzungen sind der Tabelle zu entnehmen

## LinQ Zubehör mit 36"-Basis

### NEU LinQ Gepäckbox (145 l)

G3, G3L (außer MAX-Modelle)

715009471



- Polyethylen-Gepäckbox als Ersatz für den hinteren Gepäckträger, für eine perfekte Integration und Erhöhung des Ladevolumens.
- 145 l Stauraum
- Einfacher Ein- und Ausbau mit dem LinQ System.
- LinQ Anker müssen im hinteren Staufach angebracht werden (4 LinQ Anker enthalten).
- Möglichkeit zum Anbringen von LinQ 16"-Zubehör auf der Abdeckung zum Erhöhen der Ladekapazität.
- Neues ergonomisches und widerstandsfähiges Verriegelungssystem für herausragende Dichtigkeit.
- Möglichkeit zur Installation des LinQ Werkzeughalters (715008896) an der Box.
- Abschließbar mit einem Schloss an der Vorderseite der Box (zwei Schlüssel im Lieferumfang).

### NEU LinQ Gepäckbox (139 l)

G3, G3L (nur MAX-Modelle)

715009472



- Polyethylen-Gepäckbox als Ersatz für den hinteren Gepäckträger, für eine perfekte Integration und Erhöhung des Ladevolumens.
- 139 l Stauraum
- Einfacher Ein- und Ausbau mit dem LinQ System.
- LinQ Anker müssen im hinteren Staufach angebracht werden (4 LinQ Anker enthalten).
- Kombinierbar mit dem Beifahrersitz.
- Neues ergonomisches und widerstandsfähiges Verriegelungssystem für herausragende Dichtigkeit.
- Möglichkeit zur Installation des LinQ Werkzeughalters (715008896) an der Box.
- Abschließbar mit einem Schloss an der Vorderseite der Box (zwei Schlüssel im Lieferumfang).

### NEU LinQ Gepäckbox (87 l) – G3L

G3L

715009312



- Wetterfeste hintere Gepäckbox aus Polyethylen.
- Kann nur die auf dem hinteren Gepäckträger montiert werden.
- 87 l Fassungsvermögen.
- Optimierte Form des Gepäckboxbodens, damit die Box perfekt auf den hinteren G3L-Gepäckträger passt.
- Abschließbar über ein Schloss auf der Vorderseite der Box (2 Schlüssel enthalten).
- Einfach anzubringen und abzunehmen durch das LinQ System.
- Anbringung in einer 36"-Konfiguration.
- Kombinierbar mit dem Beifahrersitz.
- Möglichkeit zur Installation des LinQ Werkzeughalters (715008896) an der Box.

<b>NEU LinQ Gepäckbox (87 l) – G3</b>	G3 (außer MAX-Modelle)	<b>715009499</b>
---------------------------------------	------------------------	------------------



- Wetterfeste hintere Gepäckbox aus Polyethylen.
- Kann nur die auf dem hinteren Gepäckträger montiert werden.
- 87 l Fassungsvermögen.
- Optimierte Form des Gepäckboxbodens, damit die Box perfekt auf den hinteren G3L-Gepäckträger passt.
- Abschließbar über ein Schloss auf der Vorderseite der Box (2 Schlüssel enthalten).
- Einfach anzubringen und abzunehmen durch das LinQ System.
- Anbringung in einer 36"-Konfiguration.
- Kombinierbar mit dem Beifahrersitz.
- Möglichkeit zur Installation der Werkzeughalter (715008896) an der Box.

<b>NEU LinQ Transportbox (90 l)</b>	G3, G3L (außer X mr)	<b>715005272</b>
-------------------------------------	----------------------	------------------



- Aus Polyethylen.
- 90 l Fassungsvermögen.
- Kann nur die auf dem vorderen Gepäckträger montiert werden.
- Einfach anzubringen und abzunehmen durch das LinQ System.
- Für optimale Kapazität muss die Abdeckung des vorderen Staukastens entfernt werden.
- Abschließbar über ein Schloss auf der Vorderseite der Box (2 Schlüssel enthalten).

<b>LinQ Transportbox (53 l)</b>	G3	<b>715010172</b>
	G3L	<b>715006997</b>



- Aus Polyethylen.
- 53 l Stauraum
- Einfacher Ein- und Ausbau mit dem LinQ System.
- Kann am vorderen oder hinteren Gepäckträger angebracht werden.
- Neues ergonomisches und widerstandsfähiges Verriegelungssystem für herausragende Dichtigkeit.
- Möglichkeit zum Anbringen von LinQ 16"-Zubehör auf der Abdeckung zum Erhöhen der Ladekapazität.
- Möglichkeit zur Installation von LinQ Werkzeughaltern (715008896) an der Box.
- Abschließbar mit einem Schloss an der Vorderseite der Box (zwei Schlüssel im Lieferumfang).

<b>Flache LinQ Box (63 l)</b>	G3, G3L	<b>715007827</b>
-------------------------------	---------	------------------



- Diese aus schlagfestem, spritzgegossenem Polypropylen gefertigte, wetterfeste Box hat ein Fassungsvermögen von 63 Litern.
- LinQ Montage für effiziente und sichere Aufbewahrung, mit nur einer Vierteldrehung arretiert. Einfach anzubringen und abzunehmen durch das LinQ System.
- Kann nur in einer 16"-Konfiguration montiert werden.
- LinQ 16"-Zubehör kann auf der Abdeckung angebracht werden, um die Ladekapazität zu erhöhen.
- Mit dem starren Griff lässt sie sich leicht tragen. Das Antivibrationssystem verhindert, dass sich der Griff während der Fahrt bewegt.
- Stützfüße auf Höhe der Scharniere, damit die Box aufrecht stehen kann.
- Das kompakte Design ermöglicht ein maximales Sichtfeld nach hinten.
- Verfügt über ein Schloss an der Vorderseite der Box (zwei Schlüssel im Lieferumfang).

<b>LinQ Transportkorb (90 l)</b>	G3	<b>715010173</b>
	G3L	<b>715005274</b>



- Aus Polyethylen.
- 90 l Fassungsvermögen.
- Einfacher Ein- und Ausbau mit dem LinQ System.
- Kann am vorderen oder hinteren Gepäckträger angebracht werden.
- Sechs Griffe auf der Kontur zum einfachen Anbringen von Gummiseilen.
- Möglichkeit zur Installation des LinQ Werkzeughalters (715008896) an der Box.

<b>Große Transportbox</b>	G3L	<b>715007001</b>
---------------------------	-----	------------------



- Ladefläche hinten für den Transport großer Gegenstände.
- Befestigungspunkte (D-Ring), LinQ Befestigungen für Werkzeughalter und Markierungen, die den Einbau eines 16"-Zubehörs ermöglichen.
- Verfügt auch über eine Matte für den Boden und einen Schlitz, der das Einsetzen eines Teilers ermöglicht, sowie einen Schlitz für einen Teiler, um die Aussparung an der hinteren vertikalen Lippe zu schließen.
- Sie wird auf ATV-Plattformen mithilfe des LinQ Systems und von Haken installiert, damit sie leicht angebracht und abgenommen werden kann.

*Die Installation einiger der gezeigten Zubehörartikel kann die Konformität des Fahrzeugs mit bestimmten Vorschriften beeinträchtigen. Nähere Informationen erhalten Sie bei Ihrem Händler vor Ort.*

<b>LinQ 35 l-Kühlbox</b>	G3, G3L	<b>715006998</b>
--------------------------	---------	------------------



- LinQ Montage für effiziente und sichere Aufbewahrung, mit nur einer Vierteldrehung arretiert.
- Einfach anzubringen und abzunehmen durch das LinQ System.
- Anbringung in einer LinQ 36"-Konfiguration.
- Hergestellt aus Polyethylen für außergewöhnliche Steifigkeit und Langlebigkeit.
- 35 l Stauraum
- Sicherung der Kühlbox am Fahrzeug mit dem LinQ Schloss (860201968).
- Hochwertige Schaumstoffisolierung für optimale Eisrückhaltung.
- Optional kann eine LinQ Lite Schiene mit 5 Schlitten an der Seite und an der Rückseite der Kühlbox angebracht werden.
- Ein Trockenkorb zum Schutz Ihrer Lebensmittel vor Wasser ist im Lieferumfang enthalten.
- Ablassstopfen an der Unterseite, um überschüssiges Wasser loszuwerden.
- Das neue ergonomische und robuste Verriegelungssystem sorgt dafür, dass der Deckel fest verschlossen ist.
- Innovative Möglichkeit, 12 Dosen (355 ml) unterzubringen.
- Eingegossene Griffe für schnelles Anbringen und Abnehmen.

<b>NEU LinQ Gepäckträgeraufsatz für vorne</b>	G3 (außer X mr Modelle)	<b>715009281</b>
---	-------------------------	------------------



- Einfacher Ein- und Ausbau mit dem LinQ System.
- Passt nur vorne am Fahrzeug.
- Mit Verzurppunkten für die Sicherung der Ladung auf den Gepäckträgern.
- Aus Aluminium mit haltbarer Pulverbeschichtung.
- 5" hoch.

<b>NEU LinQ Gepäckträgeraufsatz für hinten</b>	G3 (außer X mr Modelle)	<b>715009475</b>
--	-------------------------	------------------



- Einfacher Ein- und Ausbau mit dem LinQ System.
- Passt nur hinten am Fahrzeug.
- Mit Verzurppunkten für die Sicherung der Ladung auf den Gepäckträgern.
- Aus Aluminium mit haltbarer Pulverbeschichtung.
- 7" hoch.

<b>LinQ Gepäckträgeraufsatz</b>	G3L	<b>715004954</b>
---------------------------------	-----	------------------



- Einfacher Ein- und Ausbau mit dem LinQ System.
- Passt vorne und hinten am Fahrzeug.
- Mit Verzurppunkten für die Sicherung der Ladung auf den Gepäckträgern.
- Aus Stahl mit Korrosionsschutzschicht und haltbarer Pulverbeschichtung.
- 7" hoch.

## LinQ Halter

<b>LinQ Werkzeughalter</b>	G3, G3L	<b>715007358</b>
----------------------------	---------	------------------



- Besonders vielseitiger Werkzeughalter.
- Praktische Schwenkverriegelung ermöglicht die Unterbringung von Werkzeug in jeder Ausrichtung.
- Set enthält 2 Stück.

<b>LinQ Gerätehalterungen</b>	G3, G3L	<b>715005340</b>
-------------------------------	---------	------------------



- Stabile und flexible Halterungen sorgen für die passgenaue Befestigung verschiedenster Gegenstände mit einem Durchmesser von 2,5 cm bis 10 cm.
- Robuste Konstruktion für den Transport von Bögen, Angelruten, Rechen, landwirtschaftlichen Geräten und vielem mehr.
- Entriegelungsknopf zum Öffnen der Halterungen sorgt für schnellen Zugriff auf das Werkzeug.
- Robustes Basissystem für härteste Einsätze konzipiert.
- Für den problemlosen Transport Ihrer Werkzeuge. Sie können die Gerätehalterungen einfach in das LinQ System einrasten lassen.
- Um 360° drehbar.
- Set enthält 2 Stück.

<b>LinQ Gerätehalterungen</b>	G3L	<b>715001421</b>
-------------------------------	-----	------------------



- Stabile und flexible Halterungen sorgen für gute Dämpfung und optimalen Schutz. Für die passgenaue Befestigung verschiedenster Gegenstände mit einem Durchmesser von 2,5 bis 10 cm.
- Robuste Konstruktion für den Transport von Bögen, Angelruten, Rechen, landwirtschaftlichen Geräten und vielem mehr.
- Entriegelungsknopf zum Öffnen der Halterungen sorgt für schnellen Zugriff auf das Werkzeug.
- Robustes Basissystem für härteste Einsätze konzipiert.
- Einfache Anbringung an Stahlrohrgepäckträgern, Gepäckträgeraufsätzen, Halterungen oder Rammschutz.
- Set enthält 2 Stück.

<b>LinQ Gewehrkoffer</b>	G3, G3L	<b>715009240</b>
--------------------------	---------	------------------



- Das praktische Design ermöglicht Fahrern die Aufbewahrung von bis zu 132 cm langen Schrotflinten und Gewehren, auch mit den meisten Optik-Konfigurationen.
- Durch verschiebbare Schaumstoffkissen an unterschiedliche Waffenformen und Ausrüstung anpassbar.
- Der Gewehrkoffer verfügt über die LinQ Befestigung für effiziente und sichere Aufbewahrung und wird mit nur einer Vierteldrehung arretiert.
- Der LinQ Gewehrkoffer muss mit dem LinQ Basis-Installationsbausatz (860201806) am Deckel des Gepäckraums vorne oder mit dem LinQ Gewehrkoffer-Montagesatz (715006074) auf dem Gepäckträger vorne oder an der Kotflügelposition montiert werden.
- Kann aufgrund der Gewichtsbeschränkung nicht auf dem hinteren Deckel angebracht werden.

<b>LinQ Gewehrkoffer-Montagesatz – Kotflügelposition</b>	G3, G3L	<b>715006074</b>
--	---------	------------------



- Dieser Montagesatz wird benötigt, um den LinQ Gewehrkoffer an der Kotflügelposition anzubringen.
- Die Montage erfolgt auf der rechten Seite des Fahrzeugs, und das Sicherheitssystem ermöglicht dem Fahrer oder Beifahrer ein schnelles Aussteigen aus dem Fahrzeug.
- Das flache Montagesystem kann das ganze Jahr über am Fahrzeug verbleiben und ist nicht im Weg, wenn der Gewehrkoffer nicht installiert ist.

## Halter

### Werkzeughalter-Bolt-On

G3, G3L

715008896



- Werkzeughalter passend für den LinQ Transportkorb (90 l) (715005274), die LinQ Transportbox (53 l) (715006997), die LinQ Gepäckbox (139 l) (715006097 & 715009472) und die LinQ Gepäckbox (145 l) (715005273 & 715009471).
- Praktische Schwenkverriegelung ermöglicht die Unterbringung von beliebigem Werkzeug in korrekter Ausrichtung.
- Set enthält 2 Stück.
- Verschiedene Einstellmöglichkeiten.

### Multifunktionshalter

G3L

715002354 · Einzel

715001945 · Doppelt



- Offene, U-förmige Halterung für die Beförderung von Werkzeugen (Schaufel, Axt) und Jagdwaffen (Gewehr, Bogen). Diese werden sicher gehalten, sind aber leicht zugänglich.
- Einfache Anbringung an Stahlrohrgepäckträger, Gepäckträgeraufsatz, Korb oder Rammschutz.
- Set enthält 2 Stück.

## LinQ Befestigung

### LinQ Basis-Installationsbausatz

G3, G3L

860201806



- Einzigartige Befestigungsvorrichtung für die Verwendung mit sämtlichen Zubehörteilen aus dem LinQ System.
- Beinhaltet: 2x LinQ Gepäck-Basis und Montageteile.

### LinQ Basis

G3L

715002350



- Aus Polypropylen-Glasfaser.
- Ermöglicht die Anbringung von LinQ Zubehör.
- Erhältlich als Packung mit 4 Stück.

### LinQ Schloss

G3, G3L

860201968



- Einfache Möglichkeit zur sicheren Befestigung der meisten LinQ Zubehörartikel.
- Die Schlossabdeckung schützt das Schloss vor den Elementen.
- Korrosionsbeständig.
- Packung mit 1 Stück, enthält 2 Schlüssel.
- Nicht kombinierbar mit der LinQ 16 l-Kühlbox, der LinQ Werkzeugbox, dem LinQ Werkzeughalter und LinQ Gerätehalterungen.

# GEPÄCK & AUFBEWAHRUNG

### Weiche Verstautasche (70 l)

G3, G3L

715007002



- Transportieren Sie Ihre Ausrüstung in einer wetterfesten Tasche.
- Weiche Tasche mit einer Kapazität von 70 l, die auf eine Platzmaximierung vorne oder hinten am Fahrzeug ausgelegt ist.
- Tasche mit drei Fächern und herausnehmbaren Trennelementen.
- Einfache Montage dank Gurtsystem.
- X mr Modelle: Passt nur auf den hinteren Gepäckträger.

# CAN-AM WINDABWEISER

### NEU Hoher Windabweiser „Adventure“ – mit gehärteter Beschichtung

G3 (außer X mr Modelle)

715009458



- Durch einfaches Umlegen der beiden Hebel ändern Sie schnell Ihren Windschutz.
- 36 cm hoch zum Schutz vor Wind und Winterwetter, verstellbar um 5 cm.
- Aus Spritzguss-Polykarbonat mit einer Stärke von 4 mm und extrem robuster Quantum<sup>1</sup>-Beschichtung.
- Sorgt für optimalen Durchblick und erhöhte Verschleißbeständigkeit.
- Für die Anbringung ist die Konsolenerweiterung (715009218) erforderlich.
- Seitliche Windabweiser (715009462) für zusätzlichen Schutz verfügbar.

*Die Installation einiger der gezeigten Zubehörartikel kann die Konformität des Fahrzeugs mit bestimmten Vorschriften beeinträchtigen. Nähere Informationen erhalten Sie bei Ihrem Händler vor Ort.*



### Hoher Windabweiser „Adventure“ – mit gehärteter Beschichtung

G3L (außer X mr Modelle)

715007268



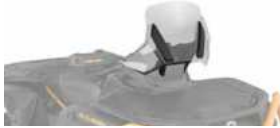
- Windabweiser „Adventure“ mit dreistufiger Höheneinstellung.
- 36 cm hoch zum Schutz vor Wind und Winterwetter.
- Aus Spritzguss-Polykarbonat mit einer Stärke von 4 mm und extrem robuster Quantum<sup>1</sup>-Beschichtung.
- Sorgt für optimalen Durchblick und erhöhte Verschleißbeständigkeit.
- Für die Anbringung ist die Konsolenerweiterung (715005368) erforderlich.
- Seitliche Windabweiser (715005862) für zusätzlichen Schutz verfügbar.

*Die Installation einiger der gezeigten Zubehörartikel kann die Konformität des Fahrzeugs mit bestimmten Vorschriften beeinträchtigen. Nähere Informationen erhalten Sie bei Ihrem Händler vor Ort.*

### NEU Hoher Windabweiser „Adventure“

G3 (außer X mr Modelle)

715009453



- Durch einfaches Umlegen der beiden Hebel ändern Sie schnell Ihren Windschutz.
- 36 cm hoch zum Schutz vor Wind und Wetter, verstellbar um 5 cm.
- Aus Spritzguss-Polykarbonat mit einer Stärke von 4 mm.
- Für die Anbringung ist die Konsolenerweiterung (715009218) erforderlich.
- Seitliche Windabweiser (715009462) für zusätzlichen Schutz verfügbar.

*Die Installation einiger der gezeigten Zubehörartikel kann die Konformität des Fahrzeugs mit bestimmten Vorschriften beeinträchtigen. Nähere Informationen erhalten Sie bei Ihrem Händler vor Ort.*

### Hoher Windabweiser „Abenteuer“

G3L (außer X mr Modelle)

715005377



- Windabweiser „Adventure“ mit dreistufiger Höheneinstellung.
- 36 cm hoch zum Schutz vor Wind und Wetter.
- Aus Spritzguss-Polykarbonat mit einer Stärke von 4 mm.
- Für die Anbringung ist die Konsolenerweiterung (715005368) erforderlich.
- Seitliche Windabweiser (715005862) für zusätzlichen Schutz verfügbar.

*Die Installation einiger der gezeigten Zubehörartikel kann die Konformität des Fahrzeugs mit bestimmten Vorschriften beeinträchtigen. Nähere Informationen erhalten Sie bei Ihrem Händler vor Ort.*

### NEU Verstellbarer niedriger Windabweiser „Adventure“

G3 (außer X mr Modelle)

715009219



- Durch einfaches Umlegen der beiden Hebel ändern Sie schnell Ihren Windschutz.
- 25 cm hoch zum Schutz vor Wind, verstellbar um 5 cm.
- Aus Spritzguss-Polykarbonat mit einer Stärke von 4 mm.
- Für die Anbringung ist die Konsolenerweiterung (715009218) erforderlich.
- Seitliche Windabweiser (715009462) für zusätzlichen Schutz verfügbar.

*Die Installation einiger der gezeigten Zubehörartikel kann die Konformität des Fahrzeugs mit bestimmten Vorschriften beeinträchtigen. Nähere Informationen erhalten Sie bei Ihrem Händler vor Ort.*

### Niedriger Windabweiser „Abenteuer“

G3L (außer X mr Modelle)

715005860



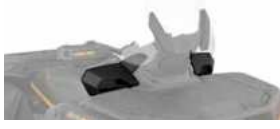
- Windabweiser „Adventure“ mit dreistufiger Höheneinstellung.
- 25 cm hoch zum Schutz vor Wind.
- Aus Spritzguss-Polykarbonat mit einer Stärke von 4 mm.
- Für die Anbringung ist die Konsolenerweiterung (715005368) erforderlich.
- Seitliche Windabweiser (715005862) für zusätzlichen Schutz verfügbar.

*Die Installation einiger der gezeigten Zubehörartikel kann die Konformität des Fahrzeugs mit bestimmten Vorschriften beeinträchtigen. Nähere Informationen erhalten Sie bei Ihrem Händler vor Ort.*

### NEU Seitliche Windabweiser „Adventure“

G3 (außer X mr Modelle)

715009462



- Seitliche Windabweiser für zusätzlichen Windschutz.
- Einfache Anbringung.
- Einstellbare Lüftungsöffnungen zur Steuerung des Luftstroms.
- Für die Anbringung ist die Konsolenerweiterung (715009218) erforderlich.
- Geeignet für die Windabweiser „Abenteuer“ (715009219, 715009453, 715009458).
- Nicht kombinierbar mit dem integrierten Audiosystem (715005354).

### Seitliche Windabweiser „Adventure“

G3L (außer X mr Modelle)

715005862



- Seitliche Windabweiser für zusätzlichen Windschutz.
- Einfache Anbringung.
- Für die Anbringung ist die Konsolenerweiterung (715005368) erforderlich.
- Geeignet für die Windabweiser „Abenteuer“ (715005860, 715005377, 715007268).
- Nicht kombinierbar mit dem integrierten Audiosystem (715005354).

## NEU Konsolenerweiterung

G3 (außer X mr Modelle)

715009218



- Integriertes Aufbewahrungsfach (2 l) mit sicherer Magnethalterung für Ihr elektronisches Gerät.
- Einfache Montage und Installation durch robuste faserverstärkte Spritzguss-Konstruktion aus Polypropylen.
- Hält das 25-fache Gewicht eines beliebigen Smartphones, für ein sicheres Gefühl beim Fahren durch raues Gelände.
- Zwei mögliche Positionen für Ihr elektronisches Gerät: Hoch- und Querformat.
- Enthält alles, was für die Anbringung an Ihren bevorzugten elektronischen Geräten benötigt wird: eine vormontierte Can-Am Platte mit 3M Multi-Flächenkleber.

- Enthält in die Tür eingegossene Führungsklammern zur Führung des Ladekabels.
- Möglichkeit zur Installation einer USB-Steckdose im Staufach (USB-Steckdose separat erhältlich).
- Erforderlich für den Einbau des Windabweisers „Adventure“ und der seitlichen Windabweiser „Adventure“.
- Nicht kombinierbar mit Schnorchelkit.
- Das mitgelieferte Halteband sorgt für zusätzliche Sicherheit.

## Konsolenerweiterung

G3L (außer X mr Modelle)

715005368



- Integriertes Aufbewahrungsfach (4 l) mit sicherer Magnethalterung für elektronische Geräte.
- Einfache Montage und Installation durch robuste faserverstärkte Spritzguss-Konstruktion aus Polypropylen.
- Hält das 25-fache Gewicht eines beliebigen Smartphones, für ein sicheres Gefühl beim Fahren durch raues Gelände.
- Zwei mögliche Positionen für Ihr elektronisches Gerät: Hoch- und Querformat.
- Enthält alles, was für die Anbringung an Ihren bevorzugten elektronischen Geräten benötigt wird: zwei vormontierte Can-Am Platten mit 3M Multi-Flächenkleber.

- Enthält in die Tür eingegossene Führungsklammern zur Führung des Ladekabels.
- Möglichkeit zur Installation einer USB-Steckdose im Staufach (USB-Steckdose separat erhältlich).
- Erforderlich für den Einbau des Windabweisers und seitlichen Windabweisers vom Typ „Abenteurer“.
- Nicht kombinierbar mit Schnorchelkit.
- Das mitgelieferte Halteband sorgt für zusätzliche Sicherheit.

## USB-Steckdose für Konsolenerweiterung

G3, G3L (außer X mr Modelle)

715008750



- Nützlich für die Konsolenerweiterung (715005368 & 715009218) zum Einstecken Ihres Ladegeräts für elektronische Geräte in das Fach.
- USB-A- und USB-C-Anschlüsse.
- Bei Nichtgebrauch werden die Anschlüsse durch eine Gummikappe geschützt.
- Hintergrundbeleuchtung zur besseren Erkennung der USB-Anschlüsse.
- Für die Anbringung ist die Konsolenerweiterung (715005368 oder 715009218) erforderlich.

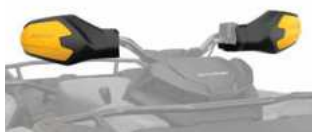
# LENKER & SPIEGEL

## Full-Wrap-Handschutz für Fahrer

G3, G3L

■ 715005361 · Schwarz

■ 715005362 · Neongelb



- Schützt vor Wind, Ästen und Schmutz.
- Robuste Kunststoff-Spritzguss-Abweiser mit Can-Am Logo.
- Full-Wrap-Rahmen aus leichtem Aluminiumdruckguss (schwarz).
- Neues ergonomisches Design ermöglicht mehr Komfort für die Hände und besseren Schutz.
- Montagesystem lässt den Lenker frei.
- Beinhaltet alle Teile.

## Handschutz für Beifahrer

G3, G3L (nur MAX-Modelle)

715001669



- Dieser Handschutz für Beifahrer passt an die Beifahrergriffe und sorgt für mehr Komfort beim Fahren.
- Einfach anzubringen und abzunehmen.

## Lenkerspiegel

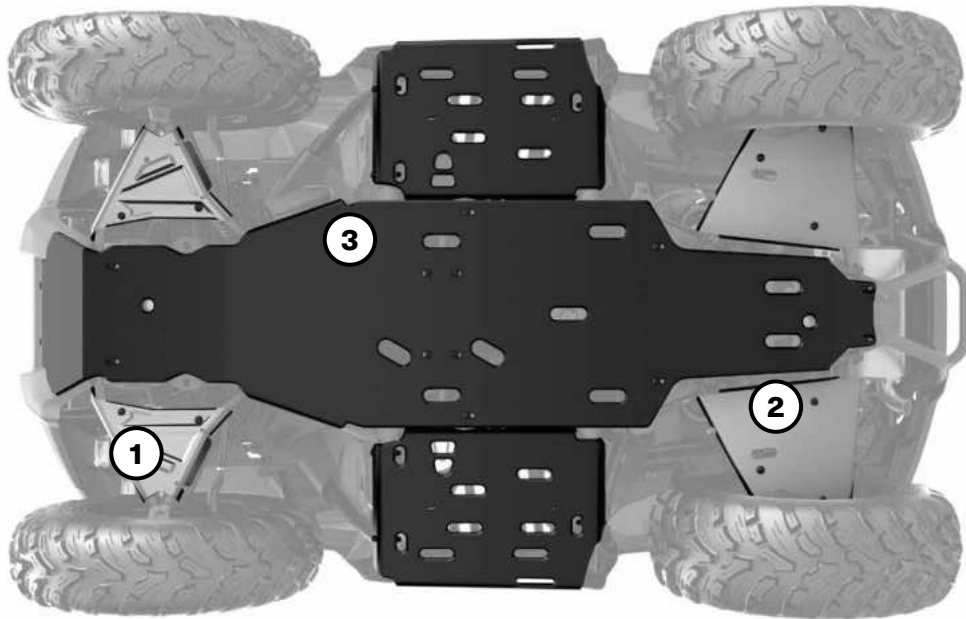
G3, G3L

715005366



- Verstellbare, konvexe Spiegel zur Montage am Lenker.
- Die konvexe Oberfläche ermöglicht eine bessere Sicht mit einem größeren Sichtfeld.
- Windabweiser oder Frontverkleidung ist für die Montage nicht erforderlich.
- Kombinierbar mit allen Windabweiservarianten.

# UNTERBODENSCHUTZ



Unser Unterbodenschutz sorgt für die Robustheit, Stabilität und Zuverlässigkeit, die Ihre Abenteuer brauchen. Schützt den Unterboden Ihres Fahrzeugs von vorne bis hinten und hat als kleines Extra am Fußraum umgebogene Enden. Die Materialkombination sorgt für optimalen Schutz: Mit Dreieckslenkerschutz aus Aluminium und einem Unterbodenschutz aus Kunststoff kann Ihr Fahrzeug sicher durch unwegsames Gelände fahren.

- Schnelle und einfache Montage durch Anschrauben. Der werkseitige Unterbodenschutz muss nicht entfernt werden. Keine Nieten oder Nietmuttern mehr.
- Dickerer Unterbodenschutz (10 mm).

## OUTLANDER

G3		G3L	
2025		ab 2023	
Außer MAX-Modelle	Nur MAX-Modelle	Außer MAX-Modelle	Nur MAX-Modelle

### Unterbodenschutzpaket

715009216	715009217	715005309	715005310
-----------	-----------	-----------	-----------

### Unterbodenschutz – Einzel

① Dreieckslenkerschutz vorne aus Aluminium	715009214	715009214	715005305	715005305
② Dreieckslenkerschutz hinten aus Aluminium	715009215	715009215	715005308	715005308
③ Unterbodenschutz aus PE-HMW	715009864	715009865	715005306	715005307

# RAMMSCHUTZ UND KAROSSERIESCHUTZ

## Rammschutz

### XU Rammschutz vorne

G3L

715006614



- Hochleistungs-Rohrkonstruktion für einen umfassenden Schutz Ihres Fahrzeugs.
- Schützt Fahrzeugleuchten und -kanten.
- Mit einer Seilwinde kombinierbar.
- Integrierter Zughaken.
- Ähnlich dem Rammschutz des XU-Modells.

### XT Rammschutz vorn

G3L

715004952



- Schützt Ihr Fahrzeug zusätzlich vor den Elementen.
- Robust und strapazierfähig.
- Stahlrohrkonstruktion mit schwarzer Pulverbeschichtung.
- Ähnlich wie der serienmäßige Rammschutz bei XT-Modellen.
- Montageplatte für Zughaken enthalten.

### NEU Xtreme Rammschutz vorne

G3 (außer X mr Modelle)

715009293



- Ultrarobuste Stahlkonstruktion bietet zusätzlichen Schutz für die Fahrzeugfront in rauem Gelände.
- Kombinierbar mit jedem vorderen Rammschutz.
- Haltbare Pulverbeschichtung.
- Nicht mit Raupensystemen kombinierbar.

*Die Installation einiger der gezeigten Zubehörartikel kann die Konformität des Fahrzeugs mit bestimmten Vorschriften beeinträchtigen. Nähere Informationen erhalten Sie bei Ihrem Händler vor Ort.*

### Extreme-Rammschutzblech vorne

G3L (außer X mr Modelle)

715005439



- Ultrarobuste Konstruktion bietet zusätzlichen Schutz für die Fahrzeugfront in rauem Gelände.
- Kombinierbar mit jedem vorderen Rammschutz.
- Nicht mit Raupensystemen kombinierbar.

*Die Installation einiger der gezeigten Zubehörartikel kann die Konformität des Fahrzeugs mit bestimmten Vorschriften beeinträchtigen. Nähere Informationen erhalten Sie bei Ihrem Händler vor Ort.*

### Zughaken vorne

G3L

715008842



- Bietet einen zuverlässigen Ankerpunkt beim Abschleppen oder Transport des Fahrzeugs.
- Ermöglicht eine Befestigung der meisten Haken oder Riemen.
- Dieser Zughaken bietet eine Anhängelast von 1.587 kg.
- Aus Schmiedestahl.
- Für die Montage ist der XT Rammschutz vorne (715004952) erforderlich.
- Nicht kombinierbar mit dem serienmäßigen Outlander XT Rammschutz.

### Vollständiger Rammschutz hinten

G3L

715008738



- Schützt Ihr Fahrzeug zusätzlich vor Hindernissen.
- Schützt die Rückleuchten des Fahrzeugs, ohne diese zu verdecken.
- Robust und langlebig; für durchgehenden Schutz muss der XT Rammschutz hinten (serienmäßig oder als Zubehör erworben) damit ergänzt werden.
- Breite und stabile Rohrkonstruktion mit schwarzer Pulverbeschichtung und Metallecken.

### XT Rammschutz hinten

G3L (nur STD, DPS & X mr Modelle)

715004953



- Stabile Rohrkonstruktion.
- Schützt das Fahrzeug vor Hindernissen.
- Serienmäßig beim Outlander XT und Outlander PRO.
- Nur geeignet für Modelle in der Basisausführung mit Haltestange.
- Erforderlich für die Anbringung des durchgehenden Rammschutzes hinten.

## Karoserieschutz

### Kotflügelverbreiterungen

G3L (außer T-cat-Modelle)  
G3L (nur T-cat-Modelle)

**715005349**  
**715006336**



- Set wurde entwickelt, um Ihr Fahrzeug zusätzlich vor Schlamm und Schmutz zu schützen. Ein Muss, wenn Sie gerne im Schlamm fahren.
- Aus thermogeformtem Kunststoff, zur perfekten Ergänzung der Kotflügel an Ihrem Fahrzeug.
- Verleiht dem Fahrzeug zusätzliches Profil für eine robuste, coole Optik.
- Enthalten sind die vorderen und hinteren Kotflügelverbreiterungen sowie alle Montageteile.

## LEUCHTEN & ELEKTRIK

### Integrierte Griff- und Gashebelheizung

G3, G3L außer LTD

**715005072**

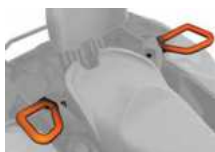


- Heizstufen für Griffe und Gashebel werden auf dem Display des Fahrzeugs angezeigt.
- Ergonomische Taste am linken Griff integriert.
- Eine einzige Taste für die Auswahl der Heizstufen für Griffe und Gashebel.
- Fünf Temperatureinstellungen für Gashebel und Griffe.
- Einstellbares Wärmeverhältnis zwischen Griff- und Gashebelwärmer.
- Halten Sie die Taste gedrückt, um schnell die maximale Hitze zu erreichen.
- Speichert die letzte Temperatureinstellung.
- Die wasserdichte Abdichtung der Schutzart IP68 hält die Elemente draußen.
- ECE-konform.
- Plug-and-Play-Installation.
- Griffe zum Aufkleben, kein Kleber erforderlich.

### Anschluss für beheizte Beifahrergriffe & Sonnenblendenheizung

G3 (nur MAX-Modelle), G3L (nur MAX-Modelle)

**715005358**



- Ersetzen die serienmäßigen Beifahrergriffe.
- In Armstütze integrierter Zwei-Temperaturen-Schalter für beheizte Griffe mit drei Zonen.
- Anschluss für Sonnenblendenheizung in Armstütze integriert.

### Sitzheizung

G3, G3L

**715007211**



- 25 W-Sitzheizung für wohlig warmen Fahrkomfort.
- Nur eine Temperatur.
- Nur beheiztes Polster und Kabelstrang.
- Für die Installation bei 1-Sitzer-Modellen ist der besonders strapazierfähige Sitzbezug (715008311) erforderlich.
- Für die Installation bei 2-Sitzer-Modellen ist der besonders strapazierfähige Sitzbezug (715008313) erforderlich.

### Anschluss für Sonnenblendenheizung

G3, G3L

**715001246**



- Strategisch am Fahrzeug platziert, damit Sie jederzeit mobil bleiben.
- Optionaler Anschluss für eine Sonnenblendenheizung – sorgt für eine beschlagfreie Fahrt.
- Schnelle und einfache Montage.
- Einzeln erhältlich.
- Beheizte Sonnenblende nicht im Lieferumfang enthalten.

### NEU USB-Steckdosen

G3, G3L

**219400510**



- Zum Aufladen Ihrer elektronischen Geräte während der Fahrt (Smartphone, MP3-Player, Heizausrüstung usw.).
- USB-Doppelanschluss.
- Sofort betriebsbereit.

*\* Über die Steckdose können nicht alle Gerätetypen während der Fahrt aufgeladen werden.*

### Intelligente USB-Steckdose

G3, G3L

**715009117**



- Versorgen Sie Ihre gesamte Elektronik über diesen leicht montierbaren USB-Anschluss.
- Bietet einen USB-A3.0- und einen USB-C (PD)-Anschluss.
- Leistung: 36 Watt.
- Intelligentes USB-Ladegerät für schnelles Aufladen bei niedrigem Akkustand.
- Ersetzt die 12 V-Steckdose des Fahrzeugs.

## Handy-Halterung

G3, G3L

715008786



- Die wasserfeste Klappe ermöglicht eine perfekte Positionierung des Telefons.
- Mit kapazitiver Touchscreen-Technologie.
- Das Federsystem in der Rückwand sorgt für eine automatische Anpassung an die Dicke.
- Passt für alle Handys bis zu einer Größe von 7,2" (185 mm) x 3,3" (85 mm) x 0,6" (15 mm).
- Funktioniert mit fast allen Ladekabeln.
- Handy und Ladekabel sind nicht im Lieferumfang enthalten.

- Für die Installation ist die GPS RAM Halterung für den Lenker (715001985) oder die Konsolenerweiterung (715005368) erforderlich.
- Bei Installation an der Konsolenerweiterung ist die USB-Steckdose für Konsolenerweiterung (715008750) erforderlich, um das Mobiltelefon aufzuladen.
- Bei Installation an der Konsolenerweiterung ist der Full-Wrap-Handschutz für Fahrer (715005361 oder 715005362) nicht kompatibel.

## GPS RAM<sup>+</sup> Halterung für Lenker

G3, G3L

715001985



- Praktische Halterung für die Anbringung des Garmin Montana GPS-Systems (715002830) oder der Handy-Halterung (715008786) (nicht enthalten) am Lenker Ihres Fahrzeugs.

## Integriertes Audiosystem

G3, G3L

715005354



- Vollintegriertes und wetterfestes Audiosystem.
- Mit zwei 6,5"-Bluetooth-Lautsprechern an den vorderen Kotflügeln, über die Sie die Titel, die Sie abspielen, ganz einfach steuern können.
- Verfügt konstruktionsbedingt auch bei anspruchsvollsten Fahrbedingungen über die für Can-Am typische Robustheit.
- Fachmännisch abgestimmt für außergewöhnlichen Sound, auch wenn Sie mit Ihrem Outlander unterwegs sind.
- Mit zwei Lautsprechern mit je 50 W dynamischer Leistung, für insgesamt 100 W dynamische Leistung.
- Nahtlose Integration und Bedienung von jedem Bluetooth-fähigen Gerät oder über einen Auxiliary Port.

- Plug & Play-Audiosystem, das speziell so konzipiert wurde, dass die Batterie nicht entladen wird.
- Kombinierbar mit der Konsolenerweiterung (715005368 oder 715009218) und den Windabweisern „Adventure“.
- Nicht kombinierbar mit den seitlichen Windabweisern „Adventure“ (715005862 oder 715009462).
- EG-konform.

*Hinweis: Wir empfehlen Ihnen die Verwendung der auf den Lautsprecher abgestimmten Formate 20 Kbps MP3, 192-256 Kbps AAC oder AIFF, WAV. Stärker komprimierte Formate werden voraussichtlich eine schlechtere Klangqualität zur Folge haben.*

## Bluetooth-Lenker-Soundbar von MTX

G3, G3L

219400840



- Bluetooth-Lautsprecher mit dem unschlagbaren Komfort einer Tastensteuerung.
- Robuster, witterungsbeständiger Lautsprecher mit Schutzklasse IP66 für die Verwendung im Freien.
- 150 Watt Audioleistung mit höchster Klangqualität.
- Nahtlose Integration und Betrieb über Bluetooth-fähige Geräte.

- Inklusive Eingangs-, Masse- und Zündleitung, plus Auxiliary Port und 3,5"-Anschlusskabel.
- Nicht kombinierbar mit XT-Handschutz.
- EG-konform.

*Hinweis: Wir empfehlen Ihnen die Verwendung der auf den Lautsprecher abgestimmten Formate 320 Kbps MP3, 192-256 Kbps AAC oder AIFF, WAV. Stärker komprimierte Formate werden voraussichtlich eine schlechtere Klangqualität zur Folge haben.*

## 9 cm-LED-Fahrleuchten (2 x 14 Watt)

G3, G3L (außer X mr Modelle)

715009775



- 14 W-LED-Leuchten mit je 1.260 Lumen.
- Ausgestattet mit 6 Hochleistungs-LEDs in einem robusten Gehäuse aus Aluminium-Druckguss.
- Mit zwei Befestigungspunkten – fällt ein Befestigungspunkt infolge einer Kollision aus, auf den nächsten Kanalpunkt drehen und den Scheinwerfer wieder anbringen.
- Set enthält 2 Stück.

- ECE-zertifiziert.
- Punktlicht-Scheinwerfer für einen schmalen und langen Lichtkegel, ideal bei höheren Geschwindigkeiten.
- XT- oder XU-Rammschutz vorne (715004952 und 715006614) und Leuchten-Stromkabel (715005353) für die Installation erforderlich.
- Kann auch am serienmäßigen Rammschutz vorne montiert werden (XT und XU).

## 9 cm-LED-Scheinwerfer (2 x 14 Watt)

G3L (außer X mr Modelle)

715009774



- 14 W-LED-Leuchten mit je 1.260 Lumen.
- Ausgestattet mit 6 Hochleistungs-LEDs in einem robusten Gehäuse aus Aluminium-Druckguss.
- Mit zwei Befestigungspunkten – fällt ein Befestigungspunkt infolge einer Kollision aus, auf den nächsten Kanalpunkt drehen und den Scheinwerfer wieder anbringen.
- Set enthält 2 Stück.
- ECE-zertifiziert.

- Strahler für eine breite Ausleuchtung, ideal für den Einsatz bei Räumarbeiten, Kurvenfahrt, staubigen oder nebligen Bedingungen.
- XT- oder XU-Rammschutz vorne (715004952 und 715006614) und Leuchten-Stromkabel (715005353) für die Installation erforderlich.
- Kann auch am serienmäßigen Rammschutz vorne montiert werden (XT und XU).

## Doppelte 25 cm-LED-Leuchtenleiste (60 Watt)

G3, G3L (außer X mr Modelle)

715002933



- Mit 12 5-W-Cree-LEDs.
- 5.400 Lumen.
- Robust und wasserdicht.
- Hohe Leistung im Verhältnis zur Größe.

- Keine EG-Zulassung.
- XT- oder XU-Rammschutz vorne (715004952 und 715006614) und Leuchten-Stromkabel (715005353) für die Installation erforderlich.
- Kann auch am serienmäßigen Rammschutz vorne montiert werden (XT und XU).

**Doppelte 38 cm-LED-Leuchtenleiste (90 Watt)**

G3, G3L (außer X mr Modelle)

**715002934**

- Mit 18 5-W-Cree-LEDs. 8.400 Lumen.
- Ergänzung der Leuchenträger und der meisten RammSchutzausführungen.
- Robust und wasserdicht.
- Ausleuchtung bis zu mehr als 580 m vor dem Fahrzeug und bis zu etwa 20 m an beiden Seiten.
- Keine EG-Zulassung.
- XT RammSchutz vorne (715004952) und Leuchten-Stromkabel (715005353) für die Installation erforderlich.
- Kann auch am serienmäßigen RammSchutz vorne montiert werden (nur XT).

**Leuchten-Stromkabel**  
(Nicht abgebildet)

G3, G3L

**715005353**

- Erforderlich für die Installation der 25 cm- und der 38 cm-LED-Leuchtenleiste sowie der 9 cm-LED-Leuchten.

**RAM† LED-Strahler**

G3, G3L

**710005423**

- Robuster LED-Scheinwerfer mit 540 Lumen (9 W), serienmäßig ausgestattet mit gummiummanteltem, doppeltem Kugelgelenksystem (2,5 cm Durchmesser).

*Die Installation einiger der gezeigten Zubehörartikel kann die Konformität des Fahrzeugs mit bestimmten Vorschriften beeinträchtigen. Nähere Informationen erhalten Sie bei Ihrem Händler vor Ort.*

**NEU RFID-Schlüssel Grün DESS**

G3, G3L

**710005232**

- Dieser Diebstahlschutz für Ihr Fahrzeug bietet ein Höchstmaß an Sicherheit.
- Die Chip-Verschlüsselungstechnologie beschränkt den Zugang zum elektronischen Zündsystem Ihres Fahrzeugs.
- Ein Fahrzeug/ein Code.
- Ein vibrations-/stoßbeständiges Kugelgelenksystem gewährleistet eine verlässliche Verbindung.
- 3 programmierbare Modi: Arbeitsmodus: begrenzt die Fahrzeuggeschwindigkeit auf 40 km/h, ohne das Motordrehmoment zu begrenzen. Normaler Modus: begrenzt die Fahrzeuggeschwindigkeit auf 70 km/h und senkt die Motordrehzahl um 50 %. Performance-Modus: keine Beschränkungen.

**C-TEK Ladegerät****860200997**

- CTEK, der Hersteller der intelligentesten Batterieladegeräte der Welt, hat speziell für BRP ein Ladegerät für alle BRP-Produkte hergestellt.
- Das Ladegerät ist für die anspruchsvollen arktischen Bedingungen ausgelegt.
- Weitere Informationen hierzu erhalten Sie bei Ihrem Händler.

# SEILWINDEN

**Can-Am HD Seilwinden****NEU Can-Am HD 2500 Seilwinde**

G3 (außer X mr), G3L (ab 2025)

**715009797**

- Ergonomischer Kupplungsgriff.
- Robuste Ganzmetallzahnräder und -buchsen für mehr Drehmoment und längere Lebensdauer.
- Automatische Lasthaltebremse 100 %.
- Wetterfeste Kabelfernbedienung, 3 m Kabel (separat erhältlich).
- 1.134 kg Zugkraft.
- 4,8 mm-Stahldrahtseil mit einer Länge von 15,2 m.
- 4-Wege-Schwerlast-Rollenseilführung.
- Wetterfester, am Lenker montierter Schalter.
- Gekapselter Elektromagnet für Schutz bei allen Witterungsbedingungen.
- Betriebsfertige Verkabelung.
- EG- und UKCA-konform.

**NEU Can-Am HD 3500 Seilwinde**

G3 (außer X mr), G3L (ab 2025)

**715009798**

- Ergonomischer Kupplungsgriff.
- Robuste Ganzmetallzahnräder und -buchsen für mehr Drehmoment und längere Lebensdauer.
- Automatische Lasthaltebremse 100 %.
- Wetterfeste Kabelfernbedienung, 3 m Kabel (separat erhältlich).
- 1.588 kg Zugkraft.
- 5,2 mm-Stahldrahtseil mit einer Länge von 15,2 m.
- 4-Wege-Schwerlast-Rollenseilführung.
- Wetterfester, am Lenker montierter Schalter.
- Gekapselter Elektromagnet für Schutz bei allen Witterungsbedingungen.
- Betriebsfertige Verkabelung.
- EG- und UKCA-konform.

### Can-Am HD 2500 Seilwinde

G3L bis 2024

715006973



- Ergonomischer Kupplungsgriff.
- Robuste Ganzmetallzahnräder und -buchsen für mehr Drehmoment und längere Lebensdauer.
- Automatische Lasthaltebremse 100 %.
- Wetterfeste Kabelfernbedienung, 3 m Kabel (separat erhältlich).
- 1.134 kg Zugkraft.

- 4,8 mm-Stahldrahtseil mit einer Länge von 15,2 m.
- 4-Wege-Schwerlast-Rollenseilführung.
- Wetterfester, am Lenker montierter Schalter.
- Gekapselter Elektromagnet für Schutz bei allen Witterungsbedingungen.
- Betriebsfertige Verkabelung.
- EG- und UKCA-konform.

### Can-Am HD 3500 Seilwinde

G3L bis 2024

715006974



- Ergonomischer Kupplungsgriff.
- Robuste Ganzmetallzahnräder und -buchsen für mehr Drehmoment und längere Lebensdauer.
- Automatische Lasthaltebremse 100 %.
- Wetterfeste Kabelfernbedienung, 3 m Kabel (separat erhältlich).
- 1.588 kg Zugkraft.

- 5,2 mm-Stahldrahtseil mit einer Länge von 15,2 m.
- 4-Wege-Schwerlast-Rollenseilführung.
- Wetterfester, am Lenker montierter Schalter.
- Gekapselter Elektromagnet für Schutz bei allen Witterungsbedingungen.
- Betriebsfertige Verkabelung.
- EG- und UKCA-konform.

### Can-Am HD 3500-S Seilwinde

G3L bis 2024

715008285



- Ergonomischer Kupplungsgriff.
- Robuste Ganzmetallzahnräder und -buchsen für mehr Drehmoment und längere Lebensdauer.
- Automatische Lasthaltebremse 100 %.
- Wetterfeste Kabelfernbedienung, 3 m Kabel (separat erhältlich).
- 1.588 kg Zugkraft.

- 4,8 mm-Stahldrahtseil mit einer Länge von 15,2 m.
- Hochleistungs-Gussseilführung.
- Wetterfester, am Lenker montierter Schalter.
- Gekapselter Elektromagnet für Schutz bei allen Witterungsbedingungen.
- Betriebsfertige Verkabelung.
- EG- und UKCA-konform.

### NEU Can-Am HD 3500-S Seilwinde

G3 (außer X mr Modelle), G3L ab 2025

715009799



- Ergonomischer Kupplungsgriff.
- Robuste Ganzmetallzahnräder und -buchsen für mehr Drehmoment und längere Lebensdauer.
- Automatische Lasthaltebremse 100 %.
- Wetterfeste Kabelfernbedienung, 3 m Kabel (separat erhältlich).
- 1.588 kg Zugkraft.

- 4,8 mm-Stahldrahtseil mit einer Länge von 15,2 m.
- Hochleistungs-Gussseilführung.
- Wetterfester, am Lenker montierter Schalter.
- Gekapselter Elektromagnet für Schutz bei allen Witterungsbedingungen.
- Plug & Play.
- EG- und UKCA-konform.

## Seilwindenzubehör

### Can-Am HD Kabelfernbedienung

Can-Am HD Seilwinden

715008121



- Mit diesem Nachrüstset können Eigentümer eine Seilwinde oder serienmäßige Seilwinde um eine tragbare Fernbedienung ergänzen.
- Geeignet für den am Lenker montierten Schalter.
- Inklusive Kabelfernbedienung und Steckdose für Fernbedienung.
- 3 m Kabel.

### Seilwindenzubehörset

715002409



- Machen Sie das Beste aus Ihrer Seilwinde.
- Verdoppeln Sie Ihre Zugkraft, ändern Sie Ihre Zugrichtung und halten Sie Ihre Seilwinde in ordnungsgemäßem Betriebszustand.
- Im Satz enthalten sind Baumgurte, Führungsrolle, Schäkel und Handschuhe für die Arbeit mit der Seilwinde.



# ANHÄNGEVORRICHTUNGEN

## Anhängervorrichtungen

<b>Anhängervorrichtung vorne</b>	G3, G3L	<b>715004977</b>
----------------------------------	---------	------------------



- Einfache Installation. Keine zusätzlichen Bohrungen erforderlich.
- Diese Zugvorrichtung bietet eine Zugkraft von 680 kg.
- Ermöglicht Ihnen das Manövrieren Ihres Anhängers bei beengten Verhältnissen.
- Zugstange wird separat verkauft.

<b>Deichselset für Anhängerkupplung hinten</b>	G3, G3L	<b>715006230</b>
--	---------	------------------



- Geeignet für serienmäßige 5 cm-Anhängervorrichtung.
- Bietet eine Zugkraft von 3,8 kN (R = 750 kg).
- 50 mm-Kugelkopf enthalten.
- Geschmiedeter Stahl.
- Nur für europäische Fahrzeuge.

<b>Deichsel für Anhängervorrichtung vorne und hinten</b>	G3, G3L	<b>715008350</b>
--	---------	------------------



- Serienmäßig bei 5 cm-Anhängervorrichtung.
- Bietet eine Anhängelast von 750 kg.
- Kugelkopf nicht im Lieferumfang enthalten.
- Geschmiedeter Stahl.

*Die Installation einiger der gezeigten Zubehörartikel kann die Konformität des Fahrzeugs mit bestimmten Vorschriften beeinträchtigen. Nähere Informationen erhalten Sie bei Ihrem Händler vor Ort.*

## Zubehör für Anhängervorrichtungen

<b>Gummikappe für Anhängervorrichtung</b>	<b>705204503</b>
---	------------------

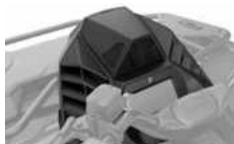


- Gummikappe für 5 cm-Anhängervorrichtung.

# LEISTUNG

## Leistung

<b>Schnorchelkit</b>	G3L	<b>715005073</b>
----------------------	-----	------------------



- Umfassendes Schnorchelkit für erweiterte Luftansaugung und CVT-Entlüftung.
- Der CVT-Auslass ist in die Einfassungsabdeckung integriert.
- Ideal für Fahrten unter schlammigen Bedingungen.
- Nicht mit Windabweisern kombinierbar.
- Kann mit dem integrierten Audiosystem (715005354) installiert werden.

*Die Installation einiger der gezeigten Zubehörartikel kann die Konformität des Fahrzeugs mit bestimmten Vorschriften beeinträchtigen. Nähere Informationen erhalten Sie bei Ihrem Händler vor Ort.*

<b>Kühler-Umbausatz</b>	G3L	<b>715004943</b>
-------------------------	-----	------------------



- Zur Verlegung des Kühlers an eine hohe Einbauposition.
- Verhindert einen Verlust an Kühlleistung beim Durchfahren von Schlamm.
- Ermöglicht dem Fahrer das Öffnen der Haube des Umbausatzes zur einfachen Reinigung des Kühlers.
- Konstruktion ermöglicht einfache Kühlsystementlüftung und -wartung.
- Beinhaltet Stütze, Montageteile und Schläuche. Nutzung des vorhandenen Kühlers: Kühler nicht enthalten.

*Die Installation einiger der gezeigten Zubehörartikel kann die Konformität des Fahrzeugs mit bestimmten Vorschriften beeinträchtigen. Nähere Informationen erhalten Sie bei Ihrem Händler vor Ort.*

<b>Schlamm-Haltegriff</b>	G3, G3L	<b>715003053</b>
---------------------------	---------	------------------



- Praktischer, stabiler Haltegriff.
- Ermöglicht dem Fahrer eine Verlagerung seines Gewichts, um bei anspruchsvollen Bedingungen für verbesserte Traktion zu sorgen.

<b>Kühlerschutz</b>	G3 (außer X mr Modelle), G3L (außer X mr Modelle)	<b>715005333</b>
---------------------	---	------------------



- Metallgitter zur Montage vor der Kühlerfront und Schutz des Fahrzeugs vor Steinen und Ästen.
- Gleitet problemlos aus dem Halter für einfache Reinigung.

<b>Hochbelastbare Federn (Satz)</b>	G3L (außer MAX & X mr Modelle)	<b>715008202</b> · Vorne <b>715004942</b> · Hinten
-------------------------------------	--------------------------------	---



- Ermöglicht es dem Fahrer, die serienmäßige HD5/HD7-Aufhängung beim Outlander 500/700 (1-Sitzer) nachzubauen.
- Die hochbelastbaren Federn verbessern das Handling und sorgen für eine höhere Steifigkeit, was perfekt für das Schneeräumen und das Ziehen von schweren Lasten ist.
- Der Satz enthält zwei Federn.

<b>Aluminium-Fußrastenset</b>	G3, G3L	<b>715008199</b>
-------------------------------	---------	------------------



- Für bestmöglichen Halt und Stabilität auch bei energischer Fahrt.
- Das hochstehende Ende bietet Fahrern zusätzlichen Grip in engen Kurven.
- Aus Aluminium, paarweise erhältlich.

## Notfall-Zubehör

<b>Notfallausrüstung</b>	<b>715006102</b>
--------------------------	------------------



- Die komplette Notfallausrüstung enthält alle Ausrüstungsgegenstände und Materialien, die unverzichtbar sind, um aus den ungünstigsten Situationen herauszukommen, in die Powersport-Fans gelangen können.
- Beinhaltet: Überbrückungskabel, Luftkompressor, Reifen-Reparatursatz, Erste-Hilfe-Ausrüstung, Spanngurt in Ratschenausführung, Klebeband, Zuggurt 1.500 kg, Kabelbinder, Stofflappen.

# ABDECKUNGEN UND EXTRAS

<b>Besonders strapazierfähiger Sitzbezug</b>	G3L (außer MAX-Modelle)	<b>715008311</b>
--	-------------------------	------------------



- Strapazierfähige Materialien zur Abdeckung und zum Schutz des Sitzes.
- Perfekt auf die Linienführung des Fahrzeugs abgestimmt.
- Abrieb- und reißfest.
- Wird einfach über den Originalsitz gezogen: das Gummiband hält den Bezug sicher an Ort und Stelle.

<b>Besonders strapazierfähiger Sitzbezug</b>	G3L (nur MAX-Modelle)	<b>715008313</b>
--	-----------------------	------------------



- Strapazierfähige Materialien zur Abdeckung und zum Schutz des Sitzes.
- Perfekt auf die Linienführung des Fahrzeugs abgestimmt.
- Abrieb- und reißfest.
- Wird einfach über den Originalsitz gezogen: das Gummiband hält den Bezug sicher an Ort und Stelle.

<b>Abdeckung für Anhängertransport</b>	G3, G3L (außer MAX-Modelle)	<b>715005074</b>
	G3, G3L (nur MAX-Modelle)	<b>715005075</b>



- Die witterungsbeständige Abdeckung für Anhängertransport schützt Ihr Fahrzeug während der Lagerung oder des Transports.
- Hochbelastbares Segeltuch aus UV-beständigem, düsengefärbtem Polyester.
- Weiches Innenfutter schützt Windabweiser und farbige Verkleidungen vor Abrieb.
- Schnelle und einfache Clip-on-Installation.
- Auf die Linienführung des Fahrzeugs abgestimmt, für weniger Windwiderstand und Wasseransammlung.
- Lässt sich mit oder ohne Can-Am Zubehör montieren.



- Sorgen Sie dafür, dass alle wissen, was Sie fahren.
- Perfekt für die Dünen und Fahranfänger.
- 2,4 m lang.
- Mit Fahnenhalterung (715000127).

**Fahnenhalterung**  
(Nicht abgebildet)

715000127

**Spanngurte in Ratschenausführung**

715008309 · Schwarz/  
Grau



- Maximale Nutzlast von 181 kg.
- 2,5 cm x 3 m mit Can-Am, Sea-Doo und Ski-Doo Logos.
- Luxus-Ratsche mit Gummigriff.
- Ummantelte S-Haken.
- Satz enthält 2 Stück.

**Schwerlast-Spanngurt in Ratschenausführung**

715008308



- Maximale Nutzlast von 454 kg.
- 38 mm x 1,8 m Gurt mit BRP Marken.
- Luxus-Ratsche mit Gummigriff.
- Schwarz beschichtete Clip-Haken.
- Inklusive 300 mm Gurtband.
- Packung mit 2 Stück.

# APACHE RAUPENSYSTEME

## Apache Backcountry

**Apache Backcountry Raupensystem**

G3, G3L

715005247



- Konzipiert für den besten Auftrieb und die beste Tiefschneeleistung auf dem Markt.
- Die Aufstandsfläche ist 23 % größer als diejenige des Raupensystems Apache 360 LT.
- Beeindruckende 18 cm mehr Bodenfreiheit halten das Fahrzeug aus dem Tiefschnee heraus.
- Aggressives Raupenprofil mit 5 cm Stollenhöhe für maximale Traktion auf Schnee.
- Erforderlich sind der Apache Backcountry Montagesatz sowie Vorfilter für Motor und Lufteinlass.
- Nur für den Einsatz im Winter.

*Die Installation einiger der gezeigten Zubehörartikel kann die Konformität des Fahrzeugs mit bestimmten Vorschriften beeinträchtigen. Nähere Informationen erhalten Sie bei Ihrem Händler vor Ort.*

**Apache Backcountry Montagesatz**

(Nicht abgebildet)

G3, G3L

715010045

- Erforderlich für die Anbringung eines Raupensystems Apache Backcountry.
- DPS-Modul und Vorfilter nicht enthalten.
- Verbesserte Installationsdauer und schnellerer Saisonwechsel als je zuvor.

*Die Installation einiger der gezeigten Zubehörartikel kann die Konformität des Fahrzeugs mit bestimmten Vorschriften beeinträchtigen. Nähere Informationen erhalten Sie bei Ihrem Händler vor Ort.*

## Apache XC und XC LT

**NEU Apache XC LT Raupensystem**

G3, G3L (ab 2023)

715007719



- Langraupenversion.
- Brandneues Raupendesign für optimales Fahrverhalten beim Anfahren und im Tiefschnee.
- Geringerer Lenkaufwand dank der vier Tandemräder.
- Vibrationen werden durch die Ausrichtung der Räder mit dem Rollband der Raupe und dem Tandem mit Achsdämpfer reduziert.
- Erhöhte Lenkpräzision durch diese Rad- und Raupenausrichtung aufgrund des guten Bodenkontakts.
- 1,25"-Stollen (3,175 cm) vorne und hinten für bessere Traktion und Seitenstabilität.
- Raupenbreite: vorne 12,5" und hinten 15".
- Sorgen für 7,62 cm mehr Bodenfreiheit als 27"-Reifen.
- Zusätzliche Achsdämpfer, Tandemdämpfer, Raupendesign und Radanordnung reduzieren die NVH-Werte (Geräusche, Vibrationen, Härte) erheblich.
- Zentrale Führung für optimierte Raupenausrichtung und weniger Ausbrechen aus der Spur.
- Optimiertes Raupenlayout mit größerem Anstellwinkel für bessere Leistung beim Überqueren von Hindernissen und im Schnee.
- Gestanzter und geschweißter Stahlrahmen für verbesserte Stabilität und Haltbarkeit.
- Einfache Wartung durch austauschbare Naben- und Radlager.
- Die Hauptnabe ist ein Ölbad mit 3 Lagern im Inneren für gleichmäßige Schmierung.
- DPS-Modul und Motor- und CVT-Vorfilter erforderlich.
- Montagesatz separat erhältlich.

*Die Installation einiger der gezeigten Zubehörartikel kann die Konformität des Fahrzeugs mit bestimmten Vorschriften beeinträchtigen. Nähere Informationen erhalten Sie bei Ihrem Händler vor Ort.*

## NEU Apache XC Raupensystem

G3, G3L (ab 2023)

715008664



- Brandneues Raupendesign für optimales Fahrverhalten beim Anfahren und im Tiefschnee.
- Geringerer Lenkaufwand dank der vier Tandemräder.
- Vibrationen werden durch die Ausrichtung der Räder mit dem Rollband der Raupe und dem Tandem mit Achsdämpfer reduziert.
- Erhöhte Lenkpräzision durch diese Rad- und Raupenausrichtung aufgrund des guten Bodenkontakts.
- 1,25"-Stollen (3,175 cm) vorne und hinten für bessere Traktion und Seitenstabilität.
- Raupenbreite: vorne 12,5" und hinten 15".
- Sorgen für 8,26 cm mehr Bodenfreiheit als 25"-Reifen.
- Zusätzliche Achsdämpfer, Tandemdämpfer, Raupendesign und Radanordnung reduzieren die NVH-Werte (Geräusche, Vibrationen, Härte) erheblich.
- Zentrale Führung für optimierte Raupenausrichtung und weniger Ausbrechen aus der Spur.
- Optimiertes Raupenlayout mit größerem Anstellwinkel für bessere Leistung beim Überqueren von Hindernissen und im Schnee.
- Gestanzter und geschweißter Stahlrahmen für verbesserte Stabilität und Haltbarkeit.
- Einfache Wartung durch austauschbare Naben- und Radlager.
- Die Hauptnabe ist ein Ölbad mit 3 Lagern im Inneren für gleichmäßige Schmierung.
- DPS-Modul und Motor- und CVT-Vorfilter erforderlich.
- Montagesatz separat erhältlich.

Die Installation einiger der gezeigten Zubehörartikel kann die Konformität des Fahrzeugs mit bestimmten Vorschriften beeinträchtigen. Nähere Informationen erhalten Sie bei Ihrem Händler vor Ort.

## Apache 360 & 360 LT

### NEU Apache XC & XC LT Montagesatz (nicht abgebildet)

G3, G3L (ab 2023)

715008264

- Erforderlich für die Montage des Apache XC und XC LT Raupensystems.
- Raupen-DPS-Modul und Vorfilter nicht enthalten.

Die Installation einiger der gezeigten Zubehörartikel kann die Konformität des Fahrzeugs mit bestimmten Vorschriften beeinträchtigen. Nähere Informationen erhalten Sie bei Ihrem Händler vor Ort.

### Apache 360 Raupensystem

G3L

715006323



- Multifunktionsraupen, perfekt für jedes Can-Am ATV.
- Durchschnittliche Bodenfreiheit von 41 cm.
- Stollenhöhe vorne 2,5 cm, hinten 3,2 cm.
- Erforderlich sind der Apache 360 und 360 LT Montagesatz sowie Vorfilter für Motor und Lufteinlass.
- EG-konform.

Die Installation einiger der gezeigten Zubehörartikel kann die Konformität des Fahrzeugs mit bestimmten Vorschriften beeinträchtigen. Nähere Informationen erhalten Sie bei Ihrem Händler vor Ort.

### Apache 360 LT Raupensystem

G3L

715005103



- Für schwere Lasten konzipierte Multifunktionsraupen, die für die meisten Can-Am Geländefahrzeuge geeignet sind.
- Vorderrad-Höhenverstellung sorgt bei höherer Einstellung für verbesserten Raupenstellwinkel und bessere Leistung in rauem Gelände, bei niedrigerer Einstellung für vergrößerte Aufstandsfläche.
- Durchschnittliche Bodenfreiheit von 41 cm.
- Stollenhöhe vorne 2,5 cm, hinten 3,2 cm.
- Hochbelastbare Ausführung für ein Höchstmaß an Zuverlässigkeit.
- EG-konform.
- Aufstandsfläche ist 7 bis 9 % größer als diejenige des Raupensystems Apache 360.
- Erforderlich sind der Apache 360 und 360 LT Montagesatz, das Raupen-DPS-Modul sowie Vorfilter für Motor und Lufteinlass.

Die Installation einiger der gezeigten Zubehörartikel kann die Konformität des Fahrzeugs mit bestimmten Vorschriften beeinträchtigen. Nähere Informationen erhalten Sie bei Ihrem Händler vor Ort.

### Apache 360 und 360 LT Montagesatz

(Nicht abgebildet)

G3L

715004992

- Erforderlich für die Installation der Raupensysteme Apache 360 und 360 LT.
- DPS-Modul und Vorfilter nicht enthalten.
- Verbesserte Installationsdauer und schnellerer Saisonwechsel als je zuvor.

Die Installation einiger der gezeigten Zubehörartikel kann die Konformität des Fahrzeugs mit bestimmten Vorschriften beeinträchtigen. Nähere Informationen erhalten Sie bei Ihrem Händler vor Ort.

## Zubehör für Apache Raupensysteme

### Raupen-DPS-Modul

(Nicht abgebildet)

G3, G3L (ohne iTC)

715007338

G3, G3L (mit iTC)

715006266

- Ein innovatives DPS-Modul, das genaue Geschwindigkeitsmessung und optimierte Lenkunterstützung gewährleistet, was für perfekte Raupenkontrolle und müheloses Fahren sorgt.
- Erforderlich für die Installation der Apache und Backcountry Raupensysteme.

Die Installation einiger der gezeigten Zubehörartikel kann die Konformität des Fahrzeugs mit bestimmten Vorschriften beeinträchtigen. Nähere Informationen erhalten Sie bei Ihrem Händler vor Ort.

**NEU Motor-Lufteinlass-Vorfilter**

G3, G3L

**715008314**

- Mehr Schutz für Ihren Motor bei rauen Fahrbedingungen.
- Der Filter stoppt Partikel, die größer als 0,005" sind.
- Erforderlich, wenn Ketten angebracht sind.

**Laufrollensatz**

Apache Backcountry Raupensystem (nur Hinterrampen)

**860201230**  
- 141 mm

- Verringert den Lauf- und Rollwiderstand.
- Beinhaltet zwei Rollen, Halterungen und Montagezubehör.
- Bis zu 2 Sätze je Hinterrampe möglich.
- Kann die Lebensdauer der Gleitschienen beim Einsatz auf verhärtetem Schnee verlängern.

**Gleitschienen mit Vespel<sup>®</sup> Einsätzen**

Apache Backcountry Raupensystem

**503194815**

- Mit DuPont Vespel Einsätzen für geringere Reibung.
- Längere Lebensdauer.
- Auf gewünschte Länge zuschneidbar.
- 8 Stück pro Fahrzeug erforderlich.
- Einzeln erhältlich.

**Schienen-Eiskratzer**

Apache Backcountry Raupensystem

**860201728**

- Sorgen für zusätzliche Schmierung bei hartem und vereistem Untergrund.
- Schienenmontiert, klein, leicht.
- Design nutzt das Spulenkonzept, um Rückwärtsfahren ohne Schäden zu ermöglichen.
- Bei Nichtgebrauch einfach zu verstauen.

**KOMPATIBILITÄTSLEITFADEN FÜR APACHE RAUPENSYSTEME****Apache Backcountry**

Modelljahr / Modell		Raupe	Raupen-Montagesatz	Raupen-DPS-Modul	Motor-Vorfilter	CVT-Vorfilter
Ab 2023	G3L	<b>715005247</b>	<b>715004993</b>	<b>715007338</b> (ohne iTC)	<b>715008314</b>	Nicht erforderlich
	G3			<b>715006266</b> (mit iTC)		

**Apache XC und XC LT**

Modelljahr / Modell		Raupe	Raupen-Montagesatz	Raupen-DPS-Modul	Motor-Vorfilter	CVT-Vorfilter
Ab 2023	G3L	<b>715007719</b> (Apache XC LT)	<b>715008264</b>	<b>715006266</b> (mit iTC)	<b>715008314</b>	Nicht erforderlich
	G3	<b>715008664</b> (Apache XC)		<b>715007338</b> (ohne iTC)		

**Apache 360 und Apache 360 LT**

Modelljahr / Modell		Raupe	Raupen-Montagesatz	Raupen-DPS-Modul	Motor-Vorfilter	CVT-Vorfilter
2023	G3L	<b>715006323</b> (Apache 360) ODER <b>715005103</b> (Apache 360 LT)	<b>715004992</b>	<b>715007338</b> (ohne iTC) ODER <b>715006266</b> (mit iTC)	<b>715008314</b>	Nicht erforderlich

# PROMOUNT RÄUMSCHILDE

## PROMOUNT RÄUMSCHILDSETS

### Stahl – Referenztabelle

	137 cm Stahl, Schwarz	137 cm Stahl, Gelb	152 cm Stahl, Schwarz	152 cm Stahl, Gelb	168 cm Stahl, Schwarz	168 cm Stahl, Gelb	183 cm Stahl, Schwarz	183 cm Stahl, Gelb
Räumschildset	715006202	715006206	715006203	715006207	715006205	715006208	—	—
Schild	715004472	715005316	715004202	715005317	715006337	715006338	715004474	715006021
Schubrahmen	715004980	715004980	715004980	715004980	715004980	715004980	715004980	715004980
Montagesatz	715009483	715009483	715009483	715009483	715009483	715009483	715009483	715009483

### Flex2 – Referenztabelle

	152 cm Flex2	168 cm Flex2	183 cm Flex2
Räumschildset	715006204	715008206	—
Schild	715004203	715006265	715004485
Schubrahmen	715004980	715004980	715004980
Montageplatte	715009483	715009483	715009483

### Stahl-Räumschilde

#### Can-Am ProMount Stahl-Räumschildset, 137 cm

G3, G3L

■ 715006202 · Schwarz  
■ 715006206 · Gelb



Dieses Set enthält:

- Can-Am ProMount Stahl-Räumschild
- Schubrahmen mit Schnellmontagesystem
- Montagesatz
- Räumschild-Rollenseilführung

#### Can-Am ProMount Stahl-Räumschildset, 152 cm

G3, G3L

■ 715006203 · Schwarz  
■ 715006207 · Gelb



Dieses Set enthält:

- Can-Am ProMount Stahl-Räumschild
- Schubrahmen mit Schnellmontagesystem
- Montagesatz
- Räumschild-Rollenseilführung

#### Can-Am ProMount Stahl-Räumschildset, 168 cm

G3, G3L

■ 715006205 · Schwarz  
■ 715006208 · Gelb



Dieses Set enthält:

- Can-Am ProMount Stahl-Räumschild
- Schubrahmen mit Schnellmontagesystem
- Montagesatz
- Räumschild-Rollenseilführung

### Can-Am ProMount Stahl-Räumschilde mit 137 cm-Räumschild

Geeignet für ProMount Schubrahmen

■ 715004472 · Schwarz

■ 715005316 · Gelb



- Räumschilde sind einzeln erhältlich, damit Sie sich Ihr eigenes Set zusammenstellen können.
- Kombinierbar mit Can-Am ProMount Räumschild-Zubehörartikeln, um die Einsatzflexibilität des Räumschildes weiter zu erhöhen (manche Räumschild-Zubehörartikel sind nicht mit 137 cm-Räumschilden kombinierbar).
- Nicht kombinierbar mit ProMount Seitenstoppfern, Schildverlängerungen und Seitenmarkierungen.
- Räumbreite von 127 cm, wenn das Räumschild ganz schräg gestellt ist.
- Schildhöhe von 37 cm.

### Can-Am ProMount Stahl-Räumschilde mit 152 cm-Räumschild

Geeignet für ProMount Schubrahmen

■ 715004202 · Schwarz

■ 715005317 · Gelb



- Räumschilde sind einzeln erhältlich, damit Sie sich Ihr eigenes Set zusammenstellen können.
- Geeignet für alle Can-Am ProMount Räumschildzubehörartikel, um die Einsatzflexibilität des Räumschildes weiter zu erhöhen.
- Räumbreite von 137 cm, wenn das Räumschild ganz schräg gestellt ist.
- Schildhöhe von 43 cm.

### Can-Am ProMount Stahl-Räumschilde mit 168 cm-Räumschild

Geeignet für ProMount Schubrahmen

■ 715006337 · Schwarz



- Räumschilde sind einzeln erhältlich, damit Sie sich Ihr eigenes Set zusammenstellen können.
- Geeignet für alle Can-Am ProMount Räumschildzubehörartikel, um die Einsatzflexibilität des Räumschildes weiter zu erhöhen.
- Räumbreite von 152 cm, wenn das Räumschild ganz schräg gestellt ist.
- Schildhöhe von 43 cm.

### Can-Am ProMount Stahl-Räumschilde mit 183 cm-Räumschild

Geeignet für ProMount Schubrahmen

■ 715004474 · Schwarz

■ 715006021 · Gelb



- Räumschilde sind einzeln erhältlich, damit Sie sich Ihr eigenes Set zusammenstellen können.
- Geeignet für alle Can-Am ProMount Räumschildzubehörartikel, um die Einsatzflexibilität des Räumschildes weiter zu erhöhen.
- Räumbreite von 168 cm, wenn das Räumschild ganz schräg gestellt ist.
- Schildhöhe von 43 cm.

## Can-Am ProMount Flex2 Räumschildset

### Can-Am ProMount Flex2 Räumschildset, 152 cm

G3, G3L

■ 715006204 · Schwarz



- Dieses Set enthält:
- Can-Am ProMount Flex2 Räumschild
  - Schubrahmen mit Schnellmontagesystem
  - Montagesatz
  - Räumschild-Rollenseilführung

### Can-Am ProMount Flex2 Räumschildset, 168 cm

G3, G3L

■ 715008206 · Schwarz



- Dieses Set enthält:
- Can-Am ProMount Flex2 Räumschild
  - Schubrahmen mit Schnellmontagesystem
  - Montagesatz
  - Räumschild-Rollenseilführung

## Can-Am ProMount FLEX2 Räumschilde

### Can-Am ProMount Flex2 Räumschild, 152 cm

Geeignet für ProMount Schubrahmen

715004203



- Räumschild gefertigt aus PE-UHMW, einem flexiblen und stoßabsorbierenden Material, das eine Beschädigung Ihres Räumschildes verhindert, wenn versehentlich an Hindernisse angestoßen wird.
- Austauschbare Verschleißleiste.
- Ein großer Zapfen gestattet das leichte Drehen des Schildes und verhindert die Ansammlung von Schnee am Drehpunkt.
- Die Schildkonzeption sorgt für bestmögliches Abgleiten von Schnee in jedem Winkel.
- Geeignet für alle Can-Am ProMount Räumschildzubehörartikel, um die Einsatzflexibilität des Räumschildes weiter zu erhöhen.
- Räumbreite von 137 cm, wenn das Räumschild ganz schräg gestellt ist.
- Schildhöhe von 43 cm.

<b>Can-Am ProMount Flex2 Räumschild, 168 cm</b>	Geeignet für ProMount Schubrahmen	<b>715006265</b>
---	-----------------------------------	------------------



- Räumschild gefertigt aus PE-UHMW, einem flexiblen und stoßabsorbierenden Material, das eine Beschädigung Ihres Räumschildes verhindert, wenn versehentlich an Hindernisse angestoßen wird.
- Austauschbare Verschleißleiste.
- Ein großer Zapfen gestattet das leichte Drehen des Schildes und verhindert die Ansammlung von Schnee am Drehpunkt.
- Die Schildkonzeption sorgt für bestmögliches Abgleiten von Schnee in jedem Winkel.
- Räumbreite von 152 cm, wenn das Räumschild ganz schräg gestellt ist.
- Schildhöhe von 43 cm.
- Geeignet für alle Can-Am ProMount Räumschildzubehörartikel, um die Einsatzflexibilität des Räumschildes weiter zu erhöhen.

<b>Can-Am ProMount Flex2 Räumschild, 183 cm</b>	Geeignet für ProMount Schubrahmen	<b>715004485</b>
---	-----------------------------------	------------------



- Räumschild gefertigt aus PE-UHMW, einem flexiblen und stoßabsorbierenden Material, das eine Beschädigung Ihres Räumschildes verhindert, wenn versehentlich an Hindernisse angestoßen wird.
- Austauschbare Verschleißleiste.
- Ein großer Zapfen gestattet das leichte Drehen des Schildes und verhindert die Ansammlung von Schnee am Drehpunkt.
- Die Schildkonzeption sorgt für bestmögliches Abgleiten von Schnee in jedem Winkel.
- Geeignet für alle Can-Am ProMount Räumschildzubehörartikel, um die Einsatzflexibilität des Räumschildes weiter zu erhöhen.
- Räumbreite von 168 cm, wenn das Räumschild ganz schräg gestellt ist.
- Schildhöhe von 43 cm.

## Abgeschrägte Räumschilde

<b>Abgeschrägte Can-Am ProMount Räumschilde – Professionelles 152 cm-Räumschild aus Stahl</b>	G3, G3L	<b>715007261</b>
---	---------	------------------



- Erleichtern Sie sich die Arbeit mit dem richtigen Werkzeug, räumen Sie lange Strecken und erleichtern Sie sich die Arbeit, indem Sie den Schnee weiter werfen.
- Die verbreiterte Schildseite ist 63 cm hoch und fällt zur flachen Seite bis auf 43 cm ab.
- Das Schild für den professionellen Gebrauch ist so konzipiert, dass es den Schnee höher wirft als ein herkömmliches Schild.
- Eine Gummilippe (715007299), die den Schnee vom Fahrer fernhält, wird als Zubehör angeboten (separat erhältlich).
- Mit Can-Am Logo.

<b>Abgeschrägte Can-Am ProMount Räumschilde – Professionelles 168 cm-Räumschild aus Stahl</b>	G3, G3L	<b>715007263</b>
---	---------	------------------



- Erleichtern Sie sich die Arbeit mit dem richtigen Werkzeug, räumen Sie lange Strecken und erleichtern Sie sich die Arbeit, indem Sie den Schnee weiter werfen.
- Die verbreiterte Schildseite ist 63 cm hoch und fällt zur flachen Seite bis auf 43 cm ab.
- Das Schild für den professionellen Gebrauch ist so konzipiert, dass es den Schnee höher wirft als ein herkömmliches Schild.
- Eine Gummilippe (715007299), die den Schnee vom Fahrer fernhält, wird als Zubehör angeboten (separat erhältlich).
- Mit Can-Am Logo.

<b>Abgeschrägte Can-Am ProMount Räumschilde – Professionelles 183 cm-Räumschild aus Stahl</b>	G3, G3L	<b>715007264</b>
---	---------	------------------



- Erleichtern Sie sich die Arbeit mit dem richtigen Werkzeug, räumen Sie lange Strecken und erleichtern Sie sich die Arbeit, indem Sie den Schnee weiter werfen.
- Die verbreiterte Schildseite ist 67 cm hoch und fällt zur flachen Seite bis auf 43 cm ab.
- Das Schild für den professionellen Gebrauch ist so konzipiert, dass es den Schnee höher wirft als ein herkömmliches Schild.
- Eine Gummilippe (715007299), die den Schnee vom Fahrer fernhält, wird als Zubehör angeboten (separat erhältlich).
- Mit Can-Am Logo.

<b>Gummilippe für ProMount Profi-Räumschild</b> (Nicht abgebildet)		<b>715007299</b>
---	--	------------------

- Ermöglicht effizienteres Werfen des Schnees bei unterschiedlichen Schneeverhältnissen.

## Can-Am ProMount Räumschildzubehör

<b>Can-Am ProMount Schubrahmen mit Schnellmontagesystem</b>	G3, G3L	<b>715004980</b>
---	---------	------------------



- Stabile Stahlrohrkonstruktion hält auch härtesten Einsatzbedingungen stand.
- Die Montageposition sorgt für ultimative Schubkraft und Traktion.
- Ausgelegt für maximales Anheben des Räumschildes.
- Verfügt über ein selbst ausrichtendes Schnellmontagesystem, ein einfaches Pedal zur Fußentriegelung und einen ergonomischen Handgriff für die Schildwinkelverstellung.
- Ermöglicht das Schwenken des Schildes nach links oder rechts in fünf Stellungen.
- Kombinierbar mit allen Can-Am ProMount Schilden.
- Räumschild-Rollenseilführung und Räumschild-Begrenzungsschalter empfohlen, um die Lebensdauer des Windenseils zu verlängern.
- Für die Anbringung ist das Can-Am ProMount Montageset erforderlich.



<b>Can-Am ProMount Schubrahmenverlängerung</b>	G3, G3L	<b>715006257</b>
--	---------	------------------



- Schubrahmenverlängerung um 30 cm.
- Erforderlich bei Anbringung des Räumschilds mit Apache Raupensystem.

<b>Can-Am ProMount Montagesatz</b>	G3, G3L	<b>715009483</b>
------------------------------------	---------	------------------



- Erforderlich für die Anbringung des Can-Am ProMount Schubrahmens mit Schnellmontagesystem.
- 20 mm-Montagestangen verbleiben das ganze Jahr über an Ort und Stelle, ohne negative Folgen für die Bodenfreiheit.
- Keine zusätzlichen Bohrungen erforderlich.
- Schneller Einbau direkt am Fahrgestell.
- Inklusive Räumschild-Rollenseilführung.

<b>Can-Am ProMount Seitenmarkierungen</b>	G3, G3L	<b>715004206</b>
---	---------	------------------



- Damit Sie bei der Arbeit die Kanten des Räumschilds erkennen.
- Höhe: 60 cm.
- Set enthält 2 Stück.
- Kombinierbar mit Can-Am ProMount Stahl- und Flex2-Räumschilden mit oder ohne Schildverlängerungen (ausgenommen die Can-Am ProMount Stahl-Räumschilde, 137 cm).

<b>Can-Am ProMount Seitenstopper</b>	G3, G3L	<b>715006258</b>
--------------------------------------	---------	------------------



- Hilft, den Schnee innerhalb der Schildbreite zu halten.
- Abmessungen: 43,2 cm x 33 cm.
- Set enthält 2 Stück.
- Kombinierbar mit Can-Am ProMount Stahl- und Flex2-Räumschilden mit oder ohne Schildverlängerungen (ausgenommen die Can-Am ProMount Stahl-Räumschilde, 137 cm).

<b>Can-Am ProMount Kunststoff-Verschleißleiste</b>	G3, G3L	<b>715004480</b> · 137 cm
		<b>715004481</b> · 152 cm
		<b>715004482</b> · 168 cm



- Trägt dazu bei, Kratzer auf glatten Auffahrten und empfindlichen Flächen zu verhindern.

<b>Gebogene Can-Am ProMount Verschleißleiste</b>	G3, G3L	<b>715007791</b> · 152 cm
		<b>715007792</b> · 168 cm
		<b>715007793</b> · 183 cm



- Verschleißleiste verfügt über eine zurückgebogene untere Lippe.
- Die vergrößerte Oberfläche sorgt für weniger „Graben“ beim Räumen unebener Flächen.
- Ideal für schneebedeckten Schotter, Gras, Pflasterstein und andere weiche Oberflächen.

<b>Can-Am ProMount Räumschildverlängerungen</b>	G3, G3L	■ <b>715004205</b> · Schwarz
		■ <b>715005319</b> · Gelb



- Verlängerung um 8 cm an jeder Seite.
- Kombinierbar mit Can-Am ProMount Räumschilden (ausgenommen Can-Am ProMount Stahl-Räumschild, 137 cm).
- Es kann eine längere Verschleißleiste angebracht werden, um den durch die Schildverlängerungen gewonnenen Längenzuwachs abzudecken.
- Kombinierbar mit Can-Am ProMount Stahl- und Flex2-Räumschilden (ausgenommen die Can-Am ProMount Stahl-Räumschilde, 137 cm).

<b>Räumschild „Back Drag“</b>	ProMount Räumschilde (ab 152 cm)	<b>715007794</b>
-------------------------------	----------------------------------	------------------



- Schwenkkratzer aus ¼" dickem Stahl.
- Wird angehoben, wenn sich das Fahrzeug vorwärts bewegt, um den Räumvorgang nicht zu beeinträchtigen.
- Erhöhte Kapazität beim Abziehen von Schnee.
- Aggressiveres Schneeräumen im Rückwärtsmodus.
- Hebt das Schild vom Boden ab, so dass gleichmäßig geräumt wird.
- Verstellbare Länge für Verwendung mit Räumschilden mit 152, 168 und 183 cm Länge.
- Kombinierbar mit ProMount Räumschilden (Flex und Stahl).

### Räumschild-Rollenseilführung

G3L

705009222



- Unterrolle mit vergrößertem Durchmesser verringert den Verschleiß des Drahtseils beim Räumeeinsatz.
- Kann mit allen ProMount Räumschilden verwendet werden.
- Im Lieferumfang des Can-Am ProMount Montagesatzes (715009483).

### Seilrollensatz für Alpine Hochleistungsräumschild

G3, G3L

715000279



- Seilrollensatz zur Verwendung in Verbindung mit der Seilwinde bei Verwendung eines Schneepflugs.
- Empfohlen zur Erhöhung der Seilwindeneffizienz.
- Zur Verwendung mit dem XT Rammschutz vorne.

### Räumschild-Begrenzungsschalter

(Nicht abgebildet)

G3, G3L

715006319

- Zur Begrenzung der Seilspannung, wenn Ihr Räumschildsystem angehoben wird.
- Verhindert Schäden an Seilwinde, Räumschild-Schubrahmen und Fahrzeug.

### Can-Am ProMount Räumschild-Kippssystem

G3, G3L

715009657



- Verwandelt Ihr Räumschildsystem in ein leicht vom Fahrersitz aus zu steuerndes System.
- Sämtliche Bewegungen des Räumschildes lassen sich mit einer Hand ausführen, sodass Sie sich voll auf Ihre Räumarbeit konzentrieren können.
- Kombinierbar mit ProMount Räumschild.
- Schubrahmen (715007752) ist erforderlich.
- Für die Anbringung mit dem Rancher-Rammschutz vorne ist die Schubrahmenverlängerung (715006257) erforderlich.
- Seilwinde und Räumschild separat erhältlich.



# TEILE UND WARTUNG

Behalten Sie diese Teile im Auge	86
XPS Reifen	88
Schmiermittel und Ölwechselsatz	89
Wartungsprodukte	90



# EIN CAN-AM IST HART IM NEHMEN

Vertrauen Sie auf  
Can-Am Originalteile,  
damit Ihr Fahrzeug stets  
die beste Leistung bringt.

## 1-JAHRES-GARANTIE\*

Präzise gefertigt. Eingehend geprüft. Werkseitig zugelassen.

\*Auf Teile und Arbeitskosten, bei Einbau bei einem Vertragshändler.

# CAN-AM ATVs G2, G2L, G2S



Behalten Sie die folgenden Komponenten im Auge, **damit sichergestellt ist, dass die Leistung Ihres ATVs Ihren Erwartungen entspricht:\*\***

## ÖLFILTER 420256188

### MOTORÖL\*

<b>4T 10W-50 Synthetiköl</b>	
1 Quart / 946 ml	9779234
1 US-Gallone / 3,785 l	9779235

<b>4T 0W-40 Synthetiköl</b>	
1 Quart / 946 ml	9779139
1 US-Gallone / 3,785 l	9779140

<b>4T 5W-40 Synthetiköl</b>	
1 Quart / 946 ml	9779492
1 US-Gallone / 3,785 l	9779493

### ÖLWECHSELSATZ\*

<b>5W-40 Synthetiköl</b>	
V2-Motor ab 500 ccm	9779488

<b>0W-40 Synthetiköl</b>	
V2-Motor ab 500 ccm	9779259

<b>10W-50 Synthetiköl</b>	
V2-Motor ab 500 ccm	9779252

<b>5W-40 Vollsynthetiköl</b>	
bis 450 ccm	9779487

<b>0W-40 Synthetiköl</b>	
bis 450 ccm	9779257

### EMISSIONSMINDERUNG

<b>Entlüftungsfilter für Kraftstofftank</b>	
(Modelle ohne Verdampfer)	709001120

<b>Vorfilter für Kanisterentlüftung</b>	
(Modelle mit Vergaser und Verdampfer)	709001109

## MOTOR-LUFTFILTER

<b>Hochleistungs-Luftfilter</b>	
von Twin Air <sup>†</sup> Premium Air Filter	715001333

<b>Premium-Luftfilter</b>	707800371
---------------------------	-----------

## CVT-LUFTFILTER

<b>G2S</b>	707001786
------------	-----------

<b>G2, G2L</b>	715003483
----------------	-----------

## ANTRIEBSRIEMEN

<b>Bis 450 ccm</b>	
Premium (Serienausstattung)	422280283

<b>Ab 500 ccm</b>	
Premium (Serienausstattung)	422280366

## BREMSBELÄGE

<b>Metallisch G2</b>	
Vorne & Hinten links	715900248
Vorne & Hinten rechts	715900249

<b>Organisch G2, G2L, G2S</b>	
(außer X mr Modelle)	
Vorne & Hinten links	715601015
Vorne & Hinten rechts	715601014

## ACHSMANSCHETTENSÄTZE

<b>G2, G2L, G2S</b>	
(außer X mr Modelle)	
Vorderradseite	705401345
Frontdifferenzialseite	705401346
Hinten	705501864

<b>X mr Modelle</b>	
Vorderradseite	705401354
Frontdifferenzialseite	705401355
Hinten	705501864

<b>RADLAGER</b>	293350150
-----------------	-----------

<b>DREIECKSLENKERBUCHSE (SET)</b>	703500875
-----------------------------------	-----------

## KUGELGELENKE

<b>Oben</b>	706202044
-------------	-----------

<b>Unten</b>	706202045
--------------	-----------

## ZÜNDKERZE

<b>Motoren 450, 850, 1000R</b>	715900352
--------------------------------	-----------

<b>Motoren 570, 650, 1000</b>	715900642
-------------------------------	-----------

## BATTERIE

<b>G2S, G2, G2L</b>	
18 A Nass (YTX20 L-BS)	296000444

<b>DS (250, 90, 70, 50)</b>	
13 A Nass	
(YTX16 L-BS)	V31500MAA020

\* Für Europa finden Sie die entsprechenden Teilenummern auf Seite 89.

\*\* Die richtigen Intervalle sind der Tabelle für regelmäßige Wartungsarbeiten zu entnehmen.

# CAN-AM ATVs G3, G3L



Behalten Sie die folgenden Komponenten im Auge, **damit sichergestellt ist, dass die Leistung Ihres ATVs Ihren Erwartungen entspricht.\*\***

## MOTORÖL\*

### 4T 10W-50 Synthetiköl

1 Quart / 946 ml 9779234  
1 US-Gallone / 3,785 l 9779235

### 4T 0W-40 Synthetiköl

1 Quart / 946 ml 9779139  
1 US-Gallone / 3,785 l 9779140

### 4T 5W-40 Synthetiköl

1 Quart / 946 ml 9779492  
1 US-Gallone / 3,785 l 9779493

## ÖLWECHSELSÄTZE\*

**5W-40 Vollsynthetiköl** 9779480  
HD7 ACE 650 ccm, Einzylinder

**0W-40 Vollsynthetiköl** 9779481  
HD7 ACE 650 ccm, Einzylinder

## ÖLFILTER 420256188

**O-Ring Ölfilterdeckel** 420230922

**Dichtungsring Ablassschraube** 420552280

## EMISSIONSMINDERUNG

**EntlüftungsfILTER für Kraftstofftank**  
(Modelle ohne Verdampfer) 709001120

**Vorfilter für Kanisterentlüftung**  
(Modelle mit Vergaser und Verdampfer) 709001109

## MOTOR-LUFTFILTER

**G3** 703501249

**G3L** 703501247

## ANTRIEBSRIEMEN

**Riemen für 700/HD7**  
G3 850 ccm und 1000 ccm &  
G3L 700 ccm 420280225

**Riemen für 500/HD5**  
G3L 500 ccm 420280226

## METALL-BREMSBELÄGE

**Bremsbelagsatz links/rechts\*** 705602167

(4 Beläge pro Satz/inklusive  
Montagematerial)

\*Passt vorne/hinten bei G3  
und vorne bei G3L.

**Bremsbelagsatz hinten\*** 705602168

(2 Beläge pro Satz/inklusive  
Montagematerial)

\*\*Passt hinten bei G3L

## ACHSMANSCHETTENSÄTZE

**Äußerer Achsmanschettensatz  
vorne G3-G3L** 715500456

**Innerer Achsmanschettensatz  
vorne G3-G3L** 715500457

**Äußerer Achsmanschettensatz  
hinten G3-G3L** 715500464

**Innerer Achsmanschettensatz  
hinten G3-G3L** 715500465

**RADLAGER** 293350150

## KUGELGELENKE

**Kugelgelenke unten** 706202045

**Kugelgelenke oben** 706202044

**ZÜNDKERZE** 715900785

## BATTERIE

**G3** 715900973

**G3L** 296000444

\* Für Europa finden Sie die entsprechenden Teilenummern auf Seite 89.

\*\* Die richtigen Intervalle sind der Tabelle für regelmäßige Wartungsarbeiten zu entnehmen.

# XPS REIFEN

## SHOPPEN NACH EINSAITZZWECK



SCHOTTER & HARTER  
UNTERGRUND



FELS



SCHLAMM

### XPS Trail Force



- All-Terrain-Radialreifen.
- 8-lagige Konstruktion.
- Vielseitig und für viele Geländearten geeignet.
- Dynamisches Profilmuster für bessere Traktion auf Schmutz, Schlamm und steinigem Untergrund.
- Profiltiefe: 20 mm (0,78").

**705403026** · 26X8R14

**705503322** · 26X10R14

**705402754** · 27X9R14

**705503103** · 27X11R14

### XPS Trail King



- All-Terrain-Radialreifen.
- 8-lagige Konstruktion.
- Dynamisches Profilmuster für raues Terrain.
- Ein fast durchgehendes Mittelprofil sorgt für ein ruhigeres Fahrverhalten auf dem Trail.
- Profiltiefe: 26 mm (1.02").

**705402713** · 26X8R12\*

**705503073** · 26X10R12\*

**705403081** · 27X9R14

\*6 PR

**705503355** · 27X11R14

**705402825** · 28X9R14

**705503181** · 28X11R14

### XPS Trail King 2



- All-Terrain-Radialreifen.
- 6-lagige Konstruktion.
- Der Reifen eignet sich hervorragend für verschiedene Untergründe, von lockerem bis hin zu stark verdichtetem Boden.
- Nicht laufrichtungsgebundenes Reifenprofil mit optimierter Konstruktion für präzises Handling, maximalen Grip und geringen Rollwiderstand
- Profiltiefe: 20 mm (0.78").

**705403398** · 26X8R14

**705503518** · 26X10R14

**705403397** · 27X8R14

**705503517** · 27X10R14

### XPS Trac Force



- Von leichten NFZ inspirierter All-Terrain-Radialreifen.
- 8-lagige Konstruktion.
- Mittelprofil für guten Grip und Komfort auf kompaktem Terrain.
- Profiltiefe: 18 mm (0,71").

**705403080** · 30X9R14

**705403369** · 30X9R15

**705503354** · 30X10R14

**705403586** · 30X10R14 UT\*

**705403370** · 30X10R15

**705403416** · 32X10R16 UT\*

**705403587** · 32X10R15 UT\*

\*6 PR

### XPS Hammer Force



- Von leichten NFZ inspirierter Reifen.
- 8-lagige Konstruktion.
- Profildesign für felsigen Untergrund mit einzigartiger Aufstandsfläche.
- Dynamische Seitenwand für maximale Traktion auf stabilem Untergrund.
- Profiltiefe: 15 mm (0,59").

**705402918** · 30X10R15

### XPS Swamp Force



- Hybrid-Radialreifen für Schlamm und Trail.
- 8-lagige Konstruktion.
- Einzigartiges Profildesign für guten Grip im Schlamm und Schlammabtransport.
- Mittelprofil für komfortables Fahren auf dem Trail.
- Profiltiefe: 36-38 mm (1,41"-1,49").

**705403201** · 30X9R14

**705503387** · 30X11R14

### XPS Swamp King



- Diagonalreifen für Schlamm und Trail.
- 6-lagige Konstruktion.
- Ultimative Leistung im Schlamm ohne Abstriche beim Trailhandling.
- Profiltiefe: 38 mm (1,49").

**705403028** · 28X8X14

**705503324** · 28X10X14

### XPS Swamp King XL



- Funktionslage für Schlamm und Trail
- 6-lagige Konstruktion.
- Unser leistungsstärkster Schlammreifen, der Ihr Fahrvergnügen auf dem Trail nicht beeinträchtigt
- Tief V-förmig gerillte Stollen mit erweitertem Schulterprofil für maximale Traktion in tiefen Spurrillen, die auch dazu beitragen, Schlamm schneller auszustoßen.
- Profiltiefe: 38 mm (1,49") in der Mitte, maximale Tiefe 52 mm (2,05").

**705503687** · 30X9X14

**705403381** · 30X10X14



# SCHMIERMITTEL UND ÖLWECHSELSATZ

## Schmiermittel

### XPS 4T 10W-50 Synthetiköl

**9779234** (USA) · 1 qt / 946 ml  
**9779240** (Europa) · 1 qt / 946 ml

**9779235** · 1 US gal / 3,785 l



- Entwickelt für Hochleistungs-Viertaktmotoren, darunter Turbomotoren, Kompressormotoren und Rennmotoren.
- Formuliert aus sorgfältig ausgewählten und ausgiebig getesteten Grundölen und speziellen Additiven.
- Bietet starke Dickschicht-Schmierleistung zum Schutz der Lager sowie eine nachgewiesene Reinigungswirkung bei hohen Temperaturen, um Ablagerungen zu minimieren, die Scherstabilität zu optimieren, Hitzebeständigkeit zu gewährleisten und Kraftstoffverdünnung zu bekämpfen, um für maximale Leistung Ihres Motors zu sorgen.

### XPS 4T 0W-40 Synthetiköl

**9779139** (USA) · 1 qt / 946 ml  
**9779286** (Europa) · 1 qt / 946 ml

**9779140** (USA) · 1 US gal / 3,785 l  
**9779287** (Europa) · 1 US gal / 3,785 l



- Powersport-Formel mit erstklassigen Verschleißschutz- und Korrosionsschutzadditiven.
- Die beste Wahl für Hochleistungs-Viertaktmotoren für Motorschlitten, ATVs und SSVs, die bei kaltem Wetter eingesetzt werden.
- Bietet hervorragenden Schutz für Motor und Getriebe vor Hitze, Rost und Korrosion.
- Bietet optimale Leistung bei hohen und niedrigen Temperaturen.

### XPS 4T 5W-40 Synthetiköl

**9779492** (USA) · 1 qt / 946 ml  
**9779900** (Europa) · 1 qt / 946 ml

**9779493** (USA) · 1 US gal / 3,785 l  
**9779901** (Europa) · 1 US gal / 3,785 l



- Offroad-Formel mit äußerst hochwertigen Verschleiß- und Korrosionsschutzadditiven.
- Entwickelt für Offroad-, Onroad- und Jetboot-Hochleistungs-Viertaktmotoren, einschließlich Powersport-Motoren mit Turbolader oder Kompressor.
- Sorgt auch in extremen Bedingungen für überlegenen Schutz von Motor und Getriebe gegen Rost und Korrosion.

## Ölwechselsatz

### Motorölwechselsatz



- Äußerst praktischer Komplett-Ölwechselsatz, spart Zeit und Geld.
- Enthält XPS Synthetiköl oder Teilsynthetiköl, Ölfilter, O-Ringe und Unterlegscheibe.

### Modelle

5W-40 Synthetiköl / bis 450 ccm	<b>9779487</b> (USA) <b>9779954</b> (Europa)
0W-40 Synthetiköl / bis 450 ccm	<b>9779257</b> (USA) <b>9779409</b> (Europa)
5W-40 Synthetiköl / V2-Motor ab 500 ccm	<b>9779488</b> (USA) <b>9779953</b> (Europa)
0W-40 Synthetiköl / V2-Motor ab 500 ccm	<b>9779259</b> (USA) <b>9779406</b> (Europa)
10W-50 Synthetiköl / V2-Motor ab 500 ccm	<b>9779252</b> (USA) <b>9779401</b> (Europa)
0W-40 Synthetiköl / 650 ACE	<b>9779481</b> (USA) <b>9779417</b> (Europa)
5W-40 Teilsynthetiköl / 650 ACE	<b>9779480</b> (USA) <b>9779952</b> (Europa)
5W-40 Synthetiköl / 900 ACE	<b>9779489</b> (USA) <b>9779955</b> (Europa)
10W-50 Synthetiköl / 900 ACE	<b>9779261</b> (USA) <b>9779411</b> (Europa)
5W-40 Synthetiköl / 999T	<b>9779500</b> (USA) <b>9779959</b> (Europa)
10W-50 Synthetiköl / 999T	<b>9779501</b> (USA) <b>9779960</b> (Europa)

# WARTUNGSPRODUKTE

## Synthetik-Getriebeöl

75W-90  
75W-140

**9779158** (USA) · 1 qt / 946 ml  
**9779212** (Europa) · 1 qt / 946 ml  
**9779160** (USA) · 1 qt / 946 ml  
**9779215** (Europa) · 1 qt / 946 ml



- Verwendet spezielle Additive, um die bestmögliche Leistung in Visco-Lok™ und Smart-Lok™ Differenzialen zu ermöglichen.
- Ermöglicht höhere Belastungen, überlegene Scherstabilität und geringere Oxidation.
- Außerordentlicher Verschleißschutz und überlegene Leistung bei allen Betriebstemperaturen.

## Vorgemischtes Longlife-Kühlmittel

**9779150** · 1 qt / 946 ml  
**619590728** (Skandinavien) · 1 qt / 946 ml



- Frostschutz-/Kühlmittel enthält die richtige Verdünnung und die nötigen Additive, um in BRP Kühlsystemen Korrosion zu verhindern und Kavitation zu hemmen.
- Lange Standzeit – 5-Jahres-Formel speziell für BRP Fahrzeuge.
- Überlegene Wärmeübertragung.
- Idealer Ersatz für Fahrzeuge, die üblicherweise 2-Jahres-Frostschutz-/Kühlmittel (grün) verwenden.
- 5 Jahre (orange).

## Korrosionsschutz-Schmiermittel

**9779701** · 120 oz / 340 g  
**619590733** (Skandinavien) · 120 oz / 340 g



- Ein Mehrzweck-Schmiermittel, das auch zur Verhinderung von Rost, Korrosion und Eindringen von Feuchtigkeit eingesetzt werden kann.
- Es enthält Hochdruckzusätze, die als Universalschmierstoff für praktisch jede Schmieraufgabe fungieren.

## Aufhängungsfett für extreme Beanspruchungen

(Nicht abgebildet)

**9779708** · 14 oz / 400 g

- Speziell für die Komponenten der Aufhängungen von Can-Am Fahrzeugen konzipiert.
- Es ist äußerst stabil und bietet optimale Schmierung sowohl bei extrem niedrigen als auch bei extrem hohen Temperaturen und schützt zugleich die Komponenten der Aufhängung vor Schmutz und Feuchtigkeit sowie vor Korrosion bei extremen Auswaschungsbedingungen.

## XPS Verzahnungsfett

(Nicht abgebildet)

**9779704** (USA) · 4 oz / 115 g  
**9779472** (Europa) · 4 oz / 115 g

- Erhöhte Rost- und Korrosionsbeständigkeit.
- Schützt vor Festfressen, Hitze/Kälte, Kaltverschweißen, Rost und Korrosion.

## Bremsflüssigkeit DOT 4

**9779151** (USA) · 12 fl. oz. / 355 ml  
**9779207** (Europa) · 12 fl. oz. / 355 ml



- Erfüllt oder übertrifft alle Anforderungen an die Bremsflüssigkeit nach DOT3- und DOT4.
- Die Hochtemperaturformel verhindert Fading und pflegt Dichtungen und O-Ringe im Bremssystem.

## Bremsflüssigkeit RS600 für den Rennsporteinsatz

**9779171** (USA) · 12 fl. oz. / 355 ml



- Übertrifft die DOT4-Anforderungen in Bezug auf Bremsflüssigkeit für extreme Bedingungen und den Wettkampfeinsatz.
- Die extreme Siedepunkttemperatur von 579 Grad ist ideal für anspruchsvolle Wettkampfbedingungen, um Bremsschwund zu bekämpfen.
- Greift Dichtungen oder Komponenten des Bremssystems nicht an.
- Darf nur in ein sauberes/ungefülltes System gefüllt werden, um eine Verdünnung und verminderte Leistung zu vermeiden.
- Die feuchtigkeitsreduzierte Formel verlangsamt die Aufnahme von Wasserdampf über mehrere Wärmezyklen.
- Für den Rennsporteinsatz bei Ski-Doo und Can-Am Fahrzeugen empfohlen.

## Kraftstoffstabilisator

**9779171** (USA) · 8 fl oz / 236 ml  
**9779183** (Europa) · 8 fl oz / 236 ml



- Ethanolverträglich, stabilisiert den Kraftstoff in Ihrem Tank, um Kraftstoffzerfall zu verhindern, der Startprobleme, verzögerte Gasannahme und schlechte Laufeigenschaften verursacht.
- Da Ethanol Feuchtigkeit anzieht, enthält dieses Produkt leistungsstarke Korrosionsschutzadditive, um die Komponenten des Kraftstoffsystems zu schützen.
- Verhindert mit E10-Kraftstoffen verbundene Probleme.



## BRP REVOLUTIONIERT DIE ART UND WEISE, WIE SIE SICH IHRE WELT ERSCHLIESSEN

Can-Am ist eine von vielen Erfolgsgeschichten von BRP, dem globalen Unternehmen hinter einigen der innovativsten Produkte und Erfahrungen, die Sie bewegen.

Denn es geht nicht um das Ziel, es geht um den Weg – Ihren Weg.

Entdecken Sie unsere Marken:

**ski-doo** **LYNX** **SEA-DOO** **can-am** **ROTAX** **ALUMACraft** **MANITOU** **QUINTREX**

[www.brp.com](http://www.brp.com)





[CANAMOFFROAD.COM](http://CANAMOFFROAD.COM)

